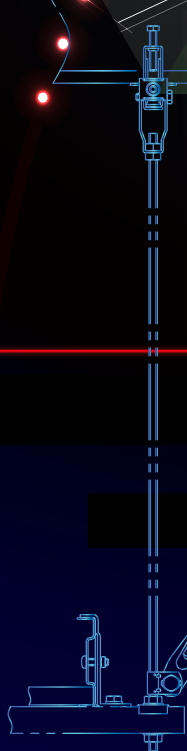


建築設備用支持材

# 地震対策関連商品 選定ガイドブック

2026/27A



パナソニック電工

# 安全・安心を追求した

## ネグロスの地震対策関連商品

2011年に発生した東日本大震災は日本に甚大な規模の被害をもたらした地震対策を見直す契機にもなりました。今後も高い確率で大震災の発生が予想されます。建物の耐震補強のみならず、ライフラインを担う電気設備を始め、建築用設備の地震対策が不可欠なものとなっています。

建築設備、電気設備の落下は、生産設備の破損に留まらず、人命にも関わる事故を引き起こし兼ねません。大震災後、いち早く復旧を急がなければならない電路は、より一層の対策、補強が求められています。

地震対策のパイオニアとして、ネグロス電工は電路支持材の地震対策関連商品を開発、販売しております。施工場所を選ばない幅広いラインナップを取り揃えておりますので、商品の選定にぜひ、ご活用ください。

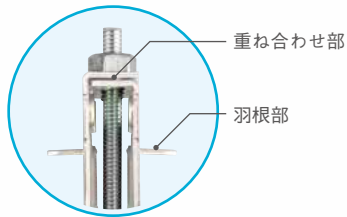


# より安全に、より品質の高い

# 商品の提供を目指して

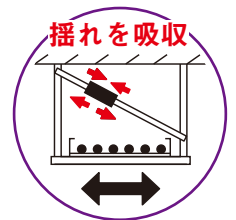
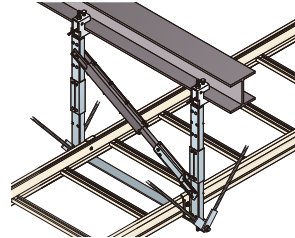
## 何よりも

## 安全品質が最優先



様々な設備を支持する際に使用する吊りボルト支持金具。地震等で過大に荷重がかかった場合に備えてより変形を抑え本来の強度を保つ工夫が、金具上部の重ね合わせ構造です。羽根部の変形を抑え重要な設備の落下、破損を防ぎます。

## 電気設備にも制振を

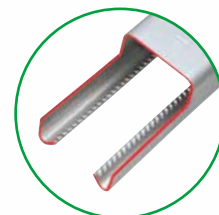


耐震性能に制振性能を加えたシステム「NSYS（エヌ西斯）」を開発しました。より長期的な地震対策を施せます。

JECA FAIR 2015 製品コンクールにて、地震対策商品「NSYS（エヌ西斯）」が【中小企業庁長官賞】の評価を頂きました。



## 細部にも品質にこだわり さらに追求する



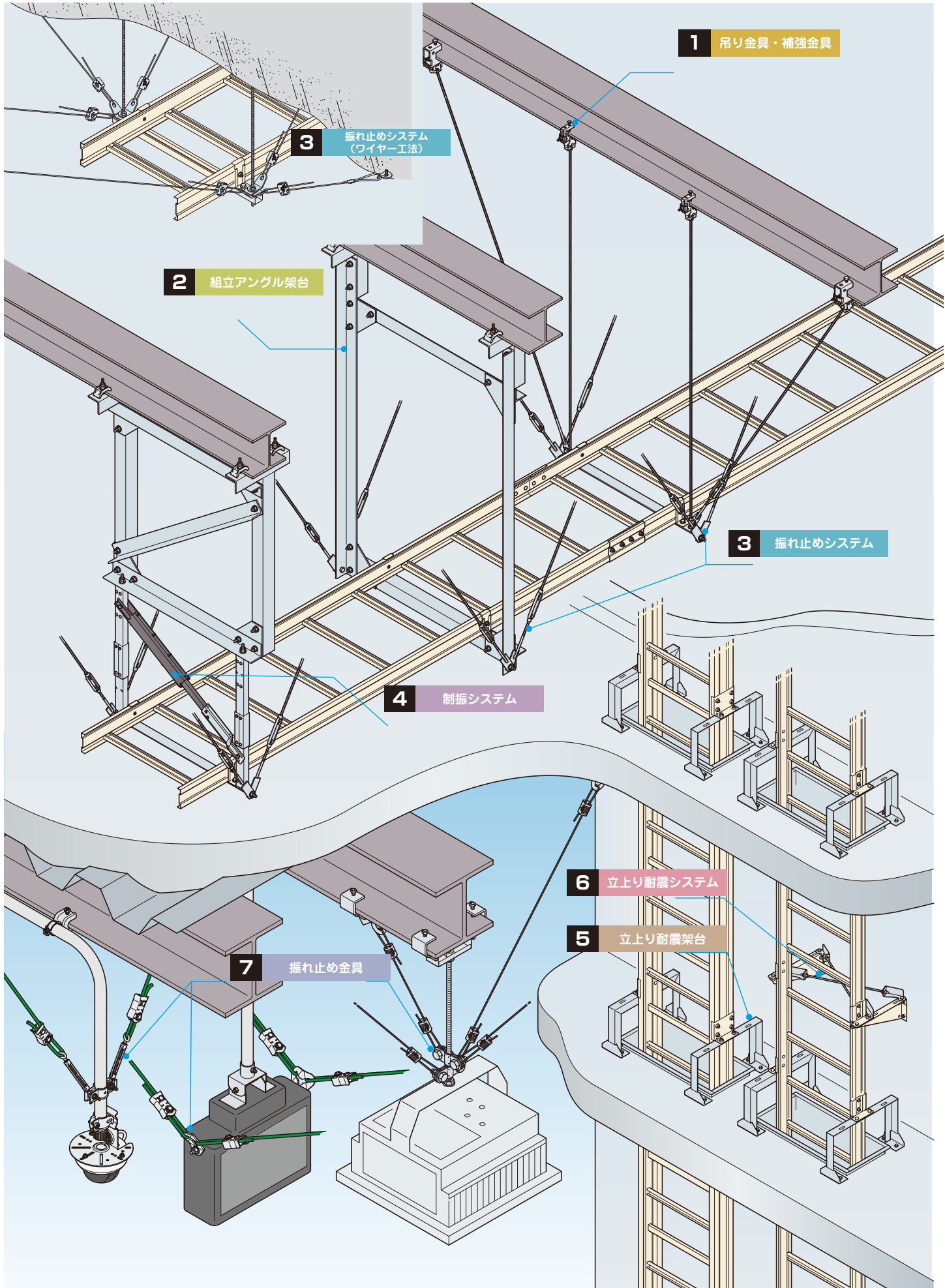
配管支持、サポート材として幅広く使用されているダクターチャンネル。ダクタークリップの引っ掛かりが良く、滑りにくい溝加工を施しています。ダクタークリップとの適合を考えた溝にすることで配管の滑落を防いでいます。

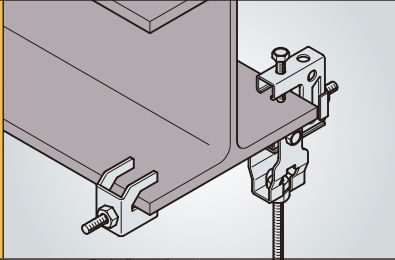
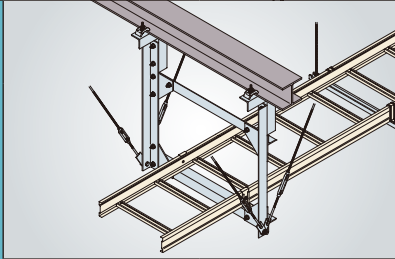
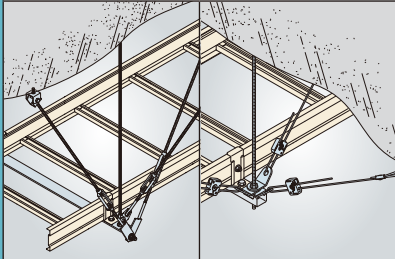
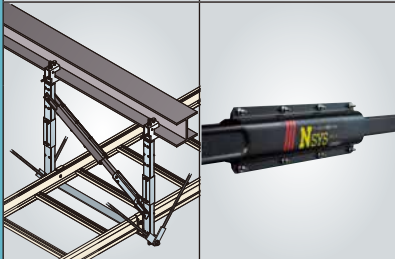
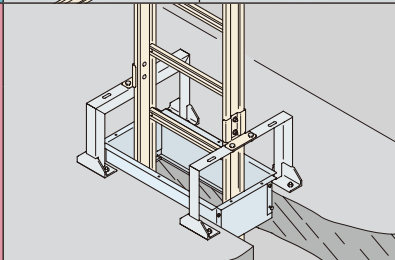
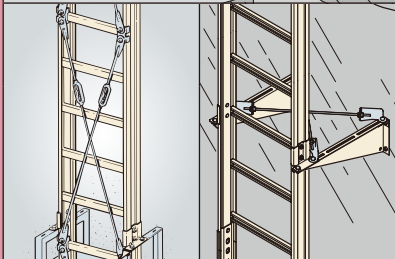
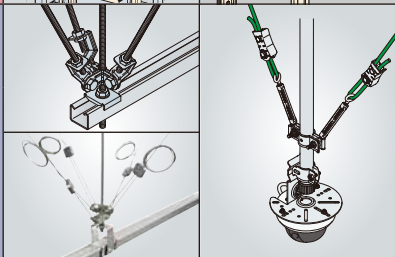
商品に関する詳しい情報は商品情報サイトをご覧ください。

ネグロス電工 商品情報サイト

「ネグロス 商品情報」で検索!





吊元		<h3>1 吊り金具・補強金具</h3>	P5 ~ P10	関連資料 抜粋
		<p>荷重別に豊富なバリエーションを取り揃えました。 補強金具は新設・既設の吊り金具に取り付け可能なタイプをご用意。 地震対策として安全をさらに高めます。</p>	P11 ~ P22	<b>1</b> 吊り金具 補強金具
横引き		<h3>2 組立アングル架台</h3>	P23 ~ P68	<b>2</b> 組立アングル 架台
		<h3>3 振れ止めシステム</h3>	P69 ~ P84	<b>3</b> 振れ止め システム
ケーブルラック		<h3>4 制振システム</h3>	P85 ~ P96	<b>4</b> 制振 システム
		<h3>5 立上り耐震架台</h3>	P97 ~ P100	<b>5</b> 立上り 耐震架台
立上り		<h3>6 立上り耐震システム</h3>	P101 ~ P102	<b>6</b> 立上り 耐震システム
		<h3>7 振れ止め金具</h3>	P103 ~ P112	<b>7</b> 振れ止め 金具
設備機器・照明器具 レースウェイ		<p>地震対策として幅広くご使用頂ける自在式の振れ止め金具。 軽量で施工が容易なワイヤロープ式の振れ止めシステムもあります。</p> <p><b>DYF・DYRシリーズ</b>   <b>ワイヤロープ式振れ止めシステム</b></p> <p><b>鉛直自重支持ワイヤ工法</b></p>		

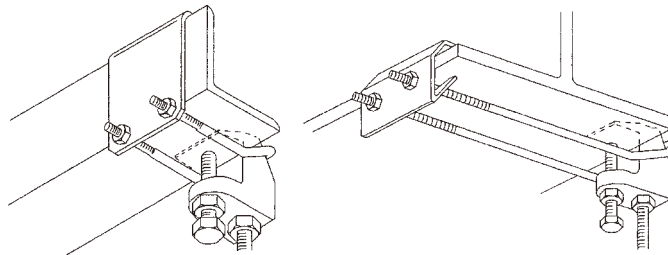
●吊り金具・補強金具関連

【解説】  
 6.2.2 耐震支持の種類と適用  
 (3) 配管、ダクト、電気配線、ケーブルラックの共通事項  
 3) 鋼材からの耐震支持

耐震支持はスラブからとることが原則である。軽量配管などに用いられる鋼材に取付ける取付け具もあるが、あくまでも軽量用と認識すべきである。東北地方太平洋沖地震においても、鋼材からの耐震支持部に被害を生じている例が報告されている。

鋼材部分に取付ける金具は、水平方向の引張り荷重が作用しても脱落を生じない構造の吊り金具（支持材が鉄骨をはさみこみ、脱落防止を図るなど）を使用しなければならない。解図 6.2-4 に吊り金具の一例を示す。

吊り部材は振止めの対策が施されていると共に、天井取付器具類は天井および配管類などの相対変位量を吸収する変位吸収性能を有し、落下防止の措置を講ずることが必要である。



解図 6.2-4 鋼材耐震型吊り金具の例（軽量配管用）

〔建築設備耐震設計・施工指針：2014年版抜粋〕

●地震力の算出方法

地震力の算出方法

建築センター指針の「設備機器の地震力 その1」より、地震力の算出を行います。

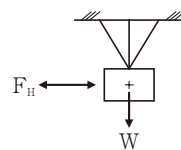
機器の重量  $W$  [N] = 機器の質量 [kg] × 重力加速度 (9.80665 [m/s<sup>2</sup>])

$K_s$  : 設計用標準震度

$Z$  : 地域係数(地域別に0.7～1.0までであるが、通常は1.0としてよい)

$K_H$  : 設計用水平震度 ( $K_H = Z \times K_s$ )

設計用水平地震力  $F_H$  [N] =  $K_H \times W$



耐震支持及び耐震クラスの種類

建築物の用途、及び設備の重要度により、耐震クラスとして、「耐震クラスS」、「耐震クラスA」、「耐震クラスB」があります。

表2.2-1は、鉄骨(S)造、鉄骨鉄筋コンクリート(SRC)造、鉄筋コンクリート(RC)造で、高さ60m以下の建築物に設置される建築設備機器について、局部震度法による耐震クラスと設計用標準震度 ( $K_s$ ) の関係を示したものです。

2.2.1 設計用水平震度

指針表 2.2 - 1 設備機器の設計用標準震度

	設備機器の耐震クラス			適用階の区分
	耐震クラス S	耐震クラス A	耐震クラス B	
上層階、屋上および塔屋	2.0	1.5	1.0	
中間階	1.5	1.0	0.6	
地階および1階	1.0 (1.5)	0.6 (1.0)	0.4 (0.6)	

( ) 内の値は地階および1階（あるいは地表）に設置する水槽の場合に適用する。

上層階の定義

- ・ 2～6 階建ての建築物では、最上階を上層階とする。
- ・ 7～9 階建ての建築物では、上層の2層を上層階とする。
- ・ 10～12 階建ての建築物では、上層の3層を上層階とする。
- ・ 13 階建て以上の建築物では、上層の4層を上層階とする。

中間階の定義

- ・ 地階、1階を除く各階で上層階に該当しない階を中間階とする。

指針表 2.2-1 における「水槽」とは、受水槽、高置水槽などをいう。

〔建築設備耐震設計・施工指針：2014年版抜粋〕

## ●ケーブルラック耐震関連

### 【解説】

#### 6.1.2 具体的な方法

横引き配管等については、支持材に加わる水平荷重としてA種は耐震支持材間の配管重量の0.6倍、S<sub>A</sub>種耐震支持材部材は1.0倍として支持部材の選定を行う。B種耐震支持は、自重支持吊り材と同程度以上の斜材により支持することとしている。

#### 6.2.2 耐震支持の種類と適用

- ① 耐震支持の種類は次に示す S<sub>A</sub> 種、A 種、B 種の 3 種類とする。
- ② S<sub>A</sub>、A 種耐震支持は、地震時に支持材に作用する引張り力、圧縮力、曲げモーメントにそれぞれ対応した部材を選定して構成されているものである。
- ③ B 種耐震支持は、地震力により支持材に作用する圧縮力を配管等の重量による引張り力と相殺させることにより、吊り材、振止め斜材が引張り材（鉄筋、フラットバーなど）のみで構成されているものである。
- ④ 耐震支持の適用は指針表 6.2-1 による。
- ⑤ 建築物の時刻歴応答解析が行われている場合で、配管等に作用する地震力が小さいときは、指針表 6.2-1 の耐震支持の適用によらず、地震力に応じた耐震支持方法の選定を行うことができる。

〔建築設備耐震設計・施工指針：2014年版抜粋〕

## ●ケーブルラック耐震(横引き)関連

### 6.2.2 耐震支持の種類と適用

指針表 6.2-1 耐震支持の適用

設置場所	配管		ダクト	電気配線 (金属管・金属ダクト・バスダクトなど)	ケーブルラック
	設置間隔	種類			
耐震クラス A・B 対応					
上層階、 屋上、 塔屋	配管の標準支持間隔（解表 6.2-1 参照）の 3 倍以内（ただし、銅管の場合には 4 倍以内）に 1 箇所設けるものとする	A 種	ダクトの支持間隔 12m 以内に 1 箇所 A 種を設ける	電気配線の支持間隔 12m 以内に 1 箇所 A 種を設ける。	ケーブルラックの支持間隔 8m 以内に 1 箇所 A 種または B 種を設ける
中間階		A 種	ダクトの支持間隔 12m 以内に 1 箇所 A 種または B 種を設ける	電気配線の支持間隔 12m 以内に 1 箇所 A 種または B 種を設ける。	
地階、 1 階		125A 以上は A 種、125A 未満は B 種			
耐震クラス S 対応					
上層階、 屋上、 塔屋	配管の標準支持間隔（解表 6.2-1 参照）の 3 倍以内（ただし、銅管の場合には 4 倍以内）に 1 箇所設けるものとする。	S <sub>A</sub> 種	ダクトの支持間隔 12m 以内に 1 箇所 S <sub>A</sub> 種を設ける	電気配線の支持間隔 12m 以内に 1 箇所 S <sub>A</sub> 種を設ける	ケーブルラックの支持間隔 6m 以内に 1 箇所 S <sub>A</sub> 種を設ける
中間階		S <sub>A</sub> 種	ダクトの支持間隔 12m 以内に 1 箇所 A 種を設ける	電気配線の支持間隔 12m 以内に 1 箇所 A 種を設ける	ケーブルラックの支持間隔 8m 以内に 1 箇所 A 種を設ける
地階、 1 階		A 種			
ただし、以下のいずれかに該当する場合は上記の適用を除外する。					
	(i) 40A 以下の配管（銅管の場合には 20A 以下の配管）。ただし、適切な耐震措置を行うこと。 (ii) 吊り長さが平均 20cm 以下の配管	(i) 周長 1.0m 以下のダクト (ii) 吊り長さが平均 20cm 以下のダクト	(i) φ82 以下の単独金属管。 (ii) 周長 80cm 以下の電気配線。 (iii) 定格電流 600A 以下のバスダクト。 (iv) 吊り長さが平均 20cm 以下の電気配線（指針図 6.2-1 参照）	(i) ケーブルラックの支持間隔については、別途間隔を定めることができる。 <sup>*4</sup> (ii) 幅 400mm 未満のもの (iii) 吊り長さが平均 20cm 以下のケーブルラック（指針図 6.2-1 参照）	

※1 本表の「耐震クラス」とは、指針表 2.2-1、あるいは、指針表 2.3-4 で選定する耐震クラスのことである。

※2 耐震支持の適用に際し、吊り長さが平均 20cm であっても、吊り長さが異なる場合、吊り長さの短い部分に地震力が集中するため、適宜、耐震支持を設ける必要がある。

※3 耐震支持の適用に際し、配管、ダクト、電気配線、ケーブルラックの末端付近では、耐震クラスによらず、耐震支持を設けることを原則とする。

※4 ケーブルラックの中央部変形が少なく、子桁端部の許容応力度が充分あるなど、上記の支持間隔を広げても支障ないことが製造者により確認された製品を使用する場合は、その製品の性能によって、最大値を 12m として支持間隔を定めることができる。

〔建築設備耐震設計・施工指針：2014年版抜粋〕

●ケーブルラック耐震(横引き)関連

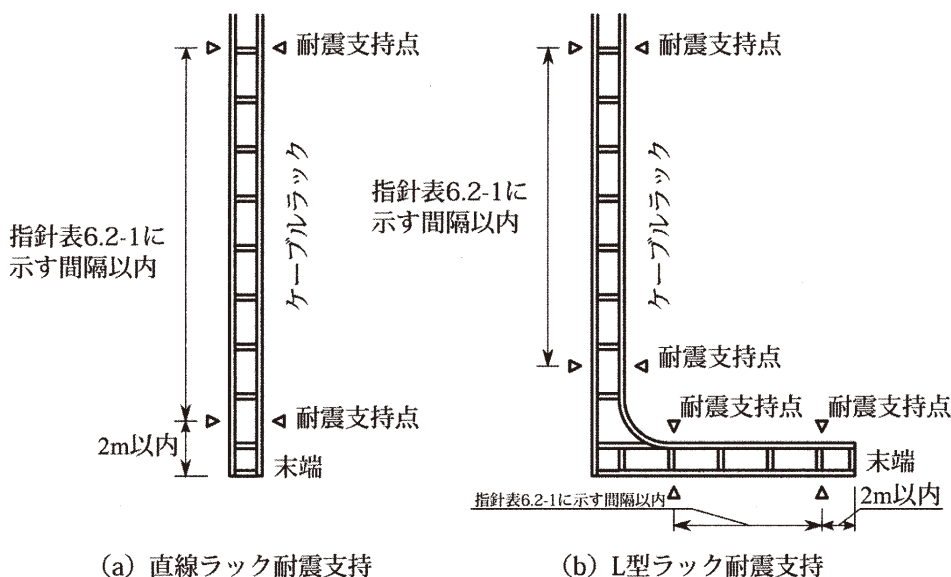
【解説】

6.2.2 耐震支持の種類と適用

(3) 配管、ダクト、電気配線、ケーブルラックの共通事項

4) 配管、ダクト、電気配線、ケーブルラックの耐震支持の取付け位置

配管、ダクト、電気配線やケーブルラックの耐震支持の間隔は指針表6.2-1に規定しているが、配管、ダクト、電気配線やケーブルラックの末端から2m以内には耐震支持を取付ける(解図6.2-5参照)。末端から離れた位置に支持点がある場合、地震時に末端は自由端となり振動が増幅することとなる。そのため、末端付近に耐震支持を設けることが耐震上有効である。また、曲がり部や分岐部周辺にも耐震支持を設けることが重要である。



解図 6.2-5 ケーブルラックの耐震支持例

〔建築設備耐震設計・施工指針：2014年版抜粋〕

【解説】

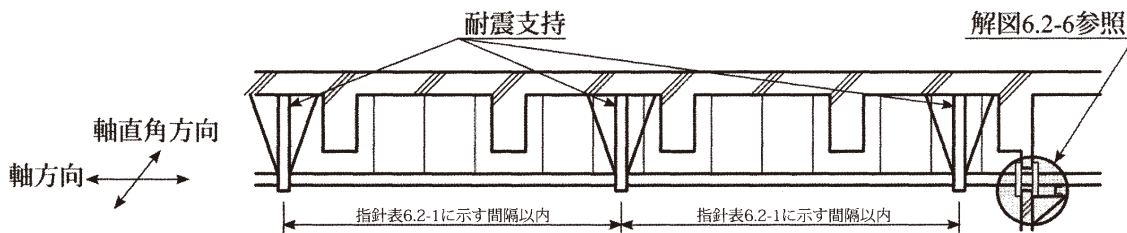
6.2.2 耐震支持の種類と適用

(5) 電気配線類について

1) 軸方向の支持

電気配線とケーブルラックは軸直角方向への耐震支持と同様に軸方向についても耐震支持を施す(解図6.2-9参照。)

なお、バスダクトについては、曲り個所付近で耐震措置を施すと効果的である。



解図 6.2-9 電気配線の軸方向の支持例

〔建築設備耐震設計・施工指針：2014年版抜粋〕

関連資料  
1 吊り金具  
補強金具  
2 組立アングル  
3 振れ止め  
システム  
4 システム  
5 立上り  
耐震架台  
6 立上り  
耐震システム  
7 振れ止め  
金具

## ●ケーブルラック耐震(立上り)関連

### 6.1.4 立て配管等の支持

立て配管等は、地震による配管等軸直角方向の過大な変形を抑制し、かつ建築物の層間変位に追従するよう耐震支持を行う。

立て配管等については、原則として層間変形角が鉄骨構造（S造）の場合には1/100、鉄筋コンクリート構造（RC造）及び鉄骨鉄筋コンクリート構造（SRC造）の場合は1/200を考慮したものとす。

表6.1-2の「立て配管等 耐震支持の適用」に示す配管等において、立て電気配線は標準支持間隔ごとに自重支持することにより、過大な変形は抑制され、耐震支持がなされていることとしてよい。

立てケーブルラックは、支持間隔6m以下の範囲で且つ各階ごとに耐震支持の種類のうちいずれかを選定する。

表 6.1-2 立て配管等 耐震支持の適用

設置場所	配管等	
	電気配線 (金属管、金属ダクト、バスダクトなど)	ケーブルラック
耐震クラス A・B 対応		
上層階、屋上、塔屋	電気配線の標準支持間隔ごとに自重支持を設ける (耐震支持を設ける場合は A 種とする)	ケーブルラックの支持間隔 6m 以下の範囲で且つ各階ごとに A 種を設ける
中間階		
地階、1 階		
耐震クラス S 対応		
上層階、屋上、塔屋	電気配線の標準支持間隔ごとに自重支持を設ける (耐震支持を設ける場合は S <sub>A</sub> 種とする)	ケーブルラックの支持間隔 6m 以下の範囲で且つ各階ごとに S <sub>A</sub> 種を設ける
中間階		
地階、1 階		

注) 1 立て電気配線頂部一点吊りケーブルにあつては、9～12mの範囲でスペーサー等により耐震支持(振り止め)を行う。

注) 2 上層階、中間階の定義は、指針表 2.2-1 による。

[建築電気設備の耐震設計・施工マニュアル改訂第2版]

### 6.3.1 横引ケーブルラック

#### ② 耐震支持部材とケーブルラックとの固定

ケーブルラックの親桁に穴明け加工して、耐震支持材にボルトで締結する。自重支持部で使用する場合の振り止め金具は、耐震支持部には使用しないこと。図 6.3-2 に固定の一例を示す。

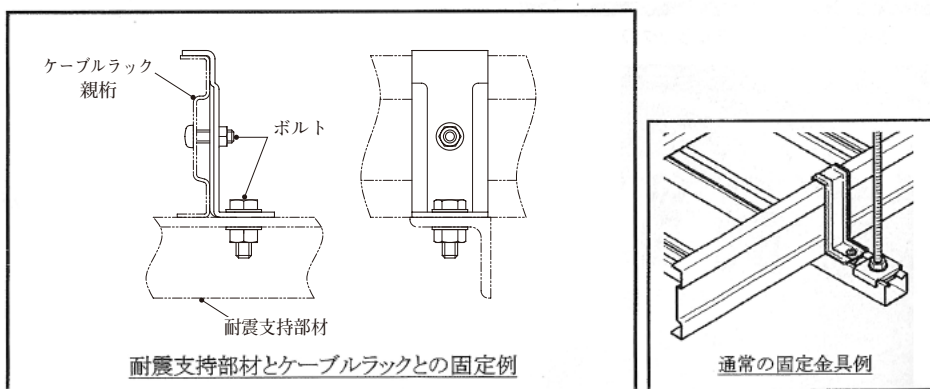


図 6.3-2 親桁の固定例

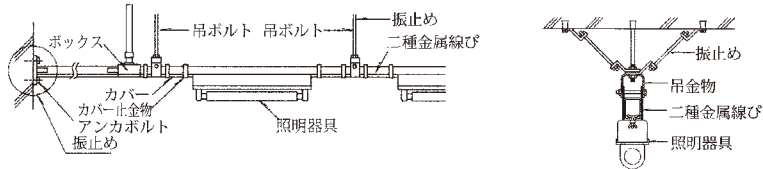
[建築電気設備の耐震設計・施工マニュアル改訂第2版引用]

## ●レースウェイ耐震関連

【解説】

- 6.2.2 耐震支持の種類と適用
- (5) 電気配線類について
- 3) レースウェイの耐震支持

レースウェイ（金属線び）は、周長 80cm 以下の電気配線として指針適用外（指針表 6.2-1 参照）の電気配線である。ただし設計図書で耐震支持を行うよう記載される場合があるため、本指針の考え方をういた参考として解図 6.2-11 にレースウェイの耐震支持方法の一例を示す。



(a) レースウェイ支持固定例（側面）

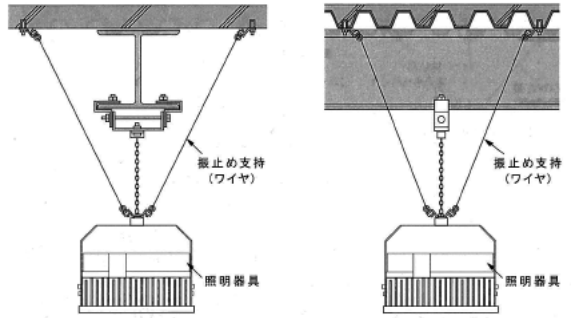
(b) レースウェイ支持固定例（断面）

解図 6.2-11 レースウェイの耐震支持例

〔建築設備耐震設計・施工指針：2014年版抜粋〕

## ●照明器具耐震関連

7.4.3 重量のある高出力LED照明器具の施工例  
2) 吊り下げ形照明（高天井の照明器具）



高天井チェーン吊り照明器具施工例（正面）

高天井チェーン吊り照明器具施工例（側面）

図 7.4-6

〔建築電気設備の耐震設計・施工マニュアル改訂第2版〕

関連資料

1 吊り金具  
補強金具

2 組立アングル  
架台

3 システム  
振り止め

4 システム  
制振

5 耐震架台  
立上り

6 耐震システム  
立上り

7 金具  
振り止め

# ● 「耐震施工の注意ポイント」の解説

## 1 耐震架台への固定

板ナットの向きが逆になります!

ポイント!

通常の方法では地震力に耐えられないのか!

ラックに穴をあけ、ボルトで締結します。

## 2 継ぎ金具の選定

立上り耐震支持では補強継ぎ金具を使用します。

補強板

EPS内の立上りラックは最大で6mの支持間隔になるから継ぎ金具も“強力”にしないとダメなのか…

## 3 吊り金具の補強

吊り金具用補強金具を併用します。

吊り金具が抜ける恐れがあるのか!

## 4 ダクターチャンネルの吊り方

ダクターチャンネルに穴をあけ、吊りボルトを貫通させます。(中ナットは使用しません。)









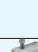











中ナット








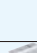





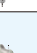


中ナット(DHN-□)では抜ける恐れがあるのか!

## 一般形鋼用吊り金具適合表

許容静荷重、フランジ厚から吊り金具本体、それに対応した補強金具を各ページにて選定できます。

※許容静荷重は垂直吊りの値です。

垂直方向 許容静荷重	適合 フランジ厚	頁	吊り金具品番	適合 吊りボルト	備考
<b>588N</b> [60kgf]	3 ~ 20	12	HB1S-W3 	W3/8	リップみぞ 形鋼 にも適合
			HB1SU 	W3/8	
<b>980N</b> [100kgf]	3 ~ 24	13 14	HB1-W3 	W3/8, M10	リップみぞ 形鋼 にも適合
			HB1-W4 	W3/8, W1/2 M10, M12	
			HB1T-W3 	W3/8	
			HB1T-W4 	W1/2	
			HB2-W3 	W3/8	
			HB2-M10 	M10	
			HB1FN 	W3/8, W1/2 M10, M12	
			HB1U 	W3/8	
	HB1UT 	W3/8			
	25 ~ 40	15	HB3 	W3/8, W1/2 M10, M12	
			HB3-W3 	W3/8	
			HB3T-W3 	W3/8	
			HB3T-W4 	W1/2	
	40 ~ 70	16	HB3U 	W3/8	
			HB4 	W3/8, W1/2 M10, M12	
			HB4T-W3 	W3/8	
HB4T-W4 			W1/2		
HB4U 	W3/8				

垂直方向 許容静荷重	適合 フランジ厚	頁	吊り金具品番	適合 吊りボルト	備考
<b>2,451N</b> [250kgf]	5 ~ 30	17	HB25 	W3/8, W1/2 M10, M12	
			HB25T-W3 	W3/8	
			HB25T-W4 	W1/2	
	31 ~ 50	18	HB25U 	W3/8, W1/2 M10, M12	
			HB25W 	W3/8, W1/2 M10, M12	
			HB25WT-W3 	W3/8	
HB25WT-W4 			W1/2		
5 ~ 30	19	HB25WU 	W3/8, W1/2 M10, M12		
		HBTS1-W3 	W3/8		
		HBTS1-W4 	W1/2		
		HBTS2-W3 	W3/8		
30 ~ 50	19	HBTS2-W4 	W1/2		
		HB50-W3 	W3/8		
<b>4,903N</b> [500kgf]	5 ~ 30	19 20	HB50-W4 	W1/2	
			HB50P 	W3/8, W1/2 M10, M12	
	30 ~ 50	19 20	HB50PW 	W3/8, W1/2 M10, M12	

## パイラックタイプ

垂直方向 許容静荷重	適合 フランジ厚	頁	吊り金具品番	適合 吊りボルト	備考
<b>392N</b> [40kgf]	3 ~ 16	21	PH1T-W3 	W3/8	
			PH1T-M10 	M10	
	9 ~ 24	21	PH1WT-W3 	W3/8	
			PH1WT-M10 	M10	
	17 ~ 32	21	PH2WT-W3 	W3/8	
			PH2WT-M10 	M10	

垂直方向 許容静荷重	適合 フランジ厚	頁	吊り金具品番	適合 吊りボルト	備考
<b>392N</b> [40kgf]	3 ~ 12	21	PH1ST-W3 	W3/8	
			PH1ST-M10 	M10	

垂直方向 許容静荷重	適合 フランジ厚	頁	吊り金具品番	適合 吊りボルト	備考
<b>1,470N</b> [150kgf]	17 ~ 32	21	BC32T-W3 	W3/8	

関連資料  
抜粋

1 吊り金具  
補強金具

2 組立アングル  
架台

3 振り止め  
システム

4 制振  
システム

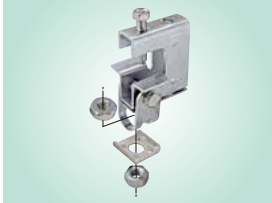
5 立上り  
耐震架台

6 立上り  
耐震システム

7 振り止め  
金具

許容静荷重  
**588N[60kgf]**

フランジ厚  
**3 ~ 20**



※適合リップみぞ形鋼：75×45×15から100×50×20

品番	販売単位	標準価格
ⓐ HB1S-W3	1個	400円

吊りボルト  
W3/8  
吊り仕様



※適合リップみぞ形鋼：75×45×15から100×50×20

品番	販売単位	標準価格
ⓐ HB1SU	1個	290円

吊りボルト  
W3/8  
吊り仕様

## 対応補強金具

吊り金具品番	等辺山形鋼用 (アングル)	H形鋼用	みぞ形鋼用
HB1S-W3	① HBRL□	⑥ HBRH□ ⑦ HBRHZ□	—
HB1SU	② HBURL□	⑧ HBURH□ ⑩ HBURHZ□	③ HBS□A

**HBRL40**      **HBRL□**

①

品番	適合等辺山形鋼	販売単位	標準価格
ⓐ HBRL40	40×40	1個	500円
ⓐ HBRL5065	50×50、65×65	5個	505円
ⓐ HBRL7590	75×75、90×90	5個	535円

**HBURL40**      **HBURL□**

②

品番	適合等辺山形鋼	販売単位	標準価格
ⓐ HBURL40	40×40	1個	865円
ⓐ HBURL5065	50×50、65×65	1個	555円
ⓐ HBURL7590	75×75、90×90	1個	610円

**⑥**

**HBRH□**      **HBRHZ□**

品番	適合H形鋼		販売単位	標準価格
	フランジ幅	フランジ厚		
ⓐ HBRH7590	75 ~ 90	7 ~ 15	5個	355円
ⓐ HBRH1012	100 ~ 125		5個	385円
ⓐ HBRH1520	150 ~ 200		5個	480円
ⓐ HBRH2530	250 ~ 300	15 ~ 21	5個	525円
ⓐ HBRH1520F1	150 ~ 200		1個	495円
ⓐ HBRH2530F1	250 ~ 300		1個	555円
ⓐ HBRH3540F1	350 ~ 400	1個	610円	

**⑦**

**HBRHZ□**      **HBRHZF□**

フランジ幅  
75mm以上

※全ねじボルトW3/8は別途  
ご用意ください。

品番	適合H形鋼フランジ厚	販売単位	標準価格
ⓐ HBRHZ	7 ~ 15	5個	345円
ⓐ HBRHZF	15 ~ 28	1個	375円

**⑧**

**HBURH□**      **HBURHZ□**

品番	適合H形鋼		販売単位	標準価格
	フランジ幅	フランジ厚		
ⓐ HBURH75	75	7	1個	550円
ⓐ HBURH1012	90 ~ 125	7 ~ 15	1個	555円
ⓐ HBURH1520	150 ~ 200		1個	580円
ⓐ HBURH2530	250 ~ 300		1個	630円
ⓐ HBURH1520F	150 ~ 200	15 ~ 28	1個	630円
ⓐ HBURH2530F	250 ~ 300		1個	685円
ⓐ HBURH3540F	350 ~ 400		1個	735円

**⑩**

**S-HBURHZ□**      **S-HBURHZF□**

品番	適合H形鋼フランジ厚	販売単位	標準価格
ⓐ S-HBURHZ	7 ~ 15	1個	1,180円
ⓐ S-HBURHZF	15 ~ 28	1個	1,300円

**③**

(補助金具)

※HBS□Aは応用施工のため  
許容静荷重が変わります。

みぞ形鋼用 **343N [35kgf]**

品番	販売単位	標準価格
ⓐ HBS40A	1個	235円
ⓐ HBS50A	1個	260円
ⓐ HBS65A	1個	280円
ⓐ HBS75A	1個	310円

### 許容静荷重

980N[100kgf]

### フランジ厚

3 ~ 24 | 25 ~ 40 | 40 ~ 70

関連資料  
抜粋

1 吊り金具  
補強金具

2 組立アンクル  
架台

3 システム  
揺れ止め

4 システム  
制振

5 立上り  
耐震架台

6 立上り  
耐震システム

7 金具  
揺れ止め



HB1-W3-K  
(黒色)

吊りボルト W3/8、M10 吊り仕様

※適合リップみぞ形鋼：75×45×15から100×50×20

品番	販売単位	標準価格
Ⓔ HB1-W3	1個	360円
Ⓕ HB1-W3-K	10個	540円
Ⓖ Z-HB1-W3	1個	840円
Ⓗ S-HB1-W3	1個	1,660円



吊りボルト W3/8、W1/2 M10、M12 吊り仕様

※適合リップみぞ形鋼：75×45×15から100×50×20

品番	販売単位	標準価格
Ⓔ HB1-W4	1個	480円
Ⓖ Z-HB1-W4	1個	885円
Ⓗ S-HB1-W4	1個	1,860円



吊りボルト W3/8 タップ付きタイプ 吊り仕様

※適合リップみぞ形鋼：75×45×15から100×50×20

品番	販売単位	標準価格
Ⓔ HB1T-W3	1個	495円
Ⓖ Z-HB1T-W3	1個	975円
Ⓗ S-HB1T-W3	1個	1,860円



吊りボルト W1/2 ナット組込みタイプ 吊り仕様

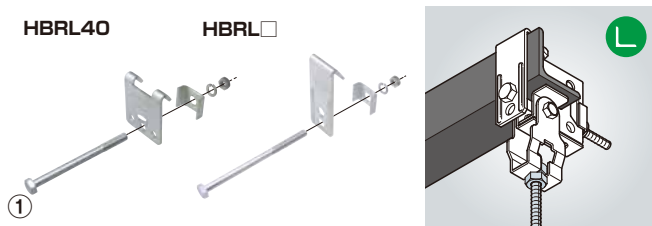
※適合リップみぞ形鋼：75×45×15から100×50×20

品番	販売単位	標準価格
Ⓔ HB1T-W4	1個	555円
Ⓖ Z-HB1T-W4	1個	1,040円
Ⓗ S-HB1T-W4	1個	1,980円

## 対応補強金具

吊り金具品番	等辺山形鋼用 (アングル) L	H形鋼用 I	みぞ形鋼用 C
HB1-W3 HB1-W4 HB1T-W3 HB1T-W4 HB2-W3 HB2-M10	①HBR□※ ③HBS□A	⑥HBRH□※ ⑦HBRHZ□※ ⑨HBRGH□ (横揺れ補強)	⑬HBRC□※
HB1FN	①HBR□	⑥HBRH□ ⑦HBRHZ□	⑬HBRC□
HB1U HB1UT	②HBURL□	⑧HBURH□※ ⑩HBURGH□ (横揺れ補強) ⑩HBURHZ□	③HBS□A (補助金具)

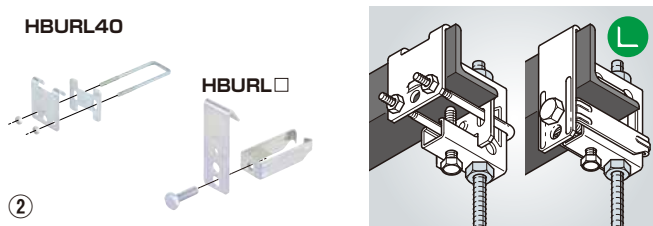
※横揺れ補強対応可



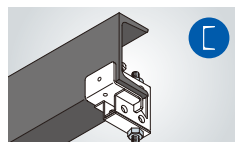
品番	適合等辺山形鋼	販売単位	標準価格	品番	適合等辺山形鋼	販売単位	標準価格
Ⓔ HBRL40	40×40	1個	500円	Ⓗ S-HBRL40	40×40	1個	1,140円
Ⓕ HBRL5065	50×50、65×65	5個	505円	Ⓗ S-HBRL5065	50×50、65×65	1個	1,160円
Ⓕ HBRL7590	75×75、90×90	5個	535円	Ⓗ S-HBRL7590	75×75、90×90	1個	1,400円

(補助金具)

品番	適合等辺山形鋼	販売単位	標準価格
Ⓔ HBS40A	40×40	1個	235円
Ⓔ HBS50A	50×50	1個	260円
Ⓔ HBS65A	65×65	1個	280円
Ⓔ HBS75A	75×75	1個	310円
Ⓖ Z-HBS40A	40×40	1個	310円
Ⓖ Z-HBS50A	50×50	1個	325円
Ⓖ Z-HBS65A	65×65	1個	345円
Ⓖ Z-HBS75A	75×75	1個	355円
Ⓗ S-HBS40A	40×40	1個	735円
Ⓗ S-HBS50A	50×50	1個	785円
Ⓗ S-HBS65A	65×65	1個	825円
Ⓗ S-HBS75A	75×75	1個	885円



品番	適合等辺山形鋼	販売単位	標準価格
Ⓔ HBURL40	40×40	1個	865円
Ⓔ HBURL5065	50×50、65×65	1個	555円
Ⓔ HBURL7590	75×75、90×90	1個	610円
Ⓗ S-HBURL40	40×40	1個	1,740円
Ⓗ S-HBURL5065	50×50、65×65	1個	1,200円
Ⓗ S-HBURL7590	75×75、90×90	1個	1,400円



※HBS□Aは応用施工のため許容静荷重が変わります。

みぞ形鋼用 343N [35kgf]

### 横揺れ補強(本体金具)



補強金具 併用タイプ

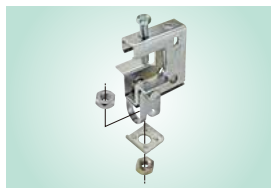
品番	適合 吊り金具	適合 補強金具	販売単位	標準価格
Ⓔ HBRG1	HB1-W□、HB1T-W□ HB2-W3、HB2-M10	HBRH□、HBRH□F1、HBRHZ HBRHZF、HBR□、HBRC□	1個	250円

※本体金具のみでは十分な補強効果が得られません。補強金具と併用してください。



補強金具 併用タイプ

品番	適合 吊り金具	適合 補強金具	販売単位	標準価格
Ⓔ HBURG1	HB1U HB1UT	HBURH□、HBURH□F HBURL□ (HBURL40を除く)	1個	183円



※適合リップみぞ形鋼：75×45×15から100×50×20

吊りボルト W3/8、M10 吊り仕様

品番	適合吊りボルト	販売単位	標準価格
Ⓔ HB2-W3	W3/8	1個	525円
Ⓕ HB2-M10	M10	1個	525円
Ⓖ Z-HB2-W3	W3/8	1個	1,100円
Ⓗ S-HB2-W3	W3/8	1個	2,040円



吊りボルト W3/8、W1/2、M10、M12 吊り仕様

※適合リップみぞ形鋼：75×45×15から100×50×20

品番	販売単位	標準価格
Ⓔ HB1FN	1個	495円
Ⓖ Z-HB1FN	1個	925円



※適合リップみぞ形鋼：75×45×15から100×50×20

吊りボルト W3/8 吊り仕様

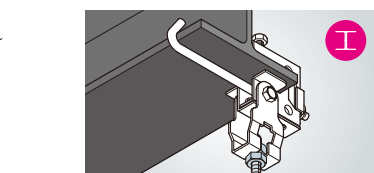
品番	販売単位	標準価格
Ⓔ HB1U	1個	300円
Ⓕ HB1U-K	10個	450円
Ⓖ Z-HB1U	1個	595円
Ⓗ S-HB1U	1個	1,100円



吊りボルト W3/8 タップ付きタイプ 吊り仕様

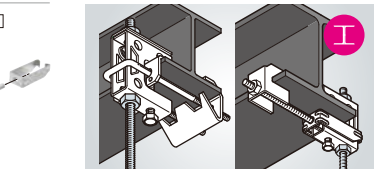
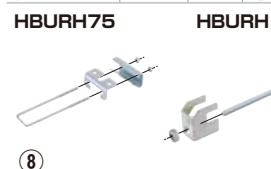
※適合リップみぞ形鋼：75×45×15から100×50×20

品番	販売単位	標準価格
Ⓔ HB1UT	1個	355円



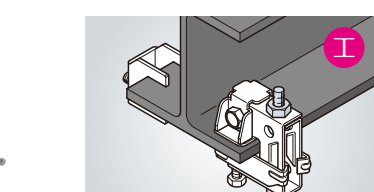
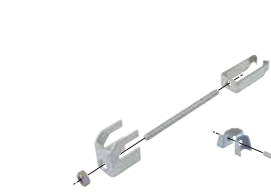
品番	適合H形鋼 フランジ幅 フランジ厚	販売単位	標準価格
Ⓔ HBRH7590	75~90	5個	355円
Ⓕ HBRH1012	100~125	5個	385円
Ⓖ HBRH1520	150~200	5個	480円
Ⓗ HBRH2530	250~300	5個	525円
Ⓔ HBRH1520F1	150~200	1個	495円
Ⓕ HBRH2530F1	250~300	1個	555円
Ⓖ HBRH2530F2	250~300	1個	555円
Ⓗ HBRH3540F1	350~400	1個	610円
Ⓔ Z-HBRH7590	75~90	1個	555円
Ⓕ Z-HBRH1012	100~125	1個	580円
Ⓖ Z-HBRH1520	150~200	1個	720円
Ⓗ Z-HBRH2530	250~300	1個	795円
Ⓔ Z-HBRH1520F1	150~200	1個	750円
Ⓕ Z-HBRH2530F1	250~300	1個	825円
Ⓖ Z-HBRH2530F2	250~300	1個	840円
Ⓗ Z-HBRH3540F1	350~400	1個	940円

品番	適合H形鋼 フランジ幅 フランジ厚	販売単位	標準価格
Ⓔ S-HBRH7590	75~90	1個	795円
Ⓕ S-HBRH1012	100~125	1個	840円
Ⓖ S-HBRH1520	150~200	1個	1,040円
Ⓗ S-HBRH2530	250~300	1個	1,140円
Ⓔ S-HBRH1520F1	150~200	1個	1,100円
Ⓕ S-HBRH2530F1	250~300	1個	1,200円
Ⓖ S-HBRH2530F2	250~300	1個	1,220円
Ⓗ S-HBRH3540F1	350~400	1個	1,360円



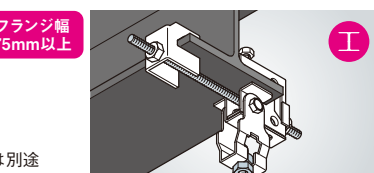
品番	適合H形鋼 フランジ幅 フランジ厚	販売単位	標準価格
Ⓔ HBURH75	75	7個	550円
Ⓕ HBURH1012	90~125	1個	555円
Ⓖ HBURH1520	150~200	1個	580円
Ⓗ HBURH2530	250~300	1個	630円
Ⓔ HBURH1520F	150~200	1個	630円
Ⓕ HBURH2530F	250~300	1個	685円
Ⓗ HBURH3540F	350~400	1個	735円
Ⓔ Z-HBURH1012	90~125	1個	855円
Ⓕ Z-HBURH1520	150~200	1個	895円
Ⓖ Z-HBURH2530	250~300	1個	970円
Ⓗ Z-HBURH1520F	150~200	1個	970円
Ⓕ Z-HBURH2530F	250~300	15~28	1個, 1,080円
Ⓗ Z-HBURH3540F	350~400	1個	1,140円

品番	適合H形鋼 フランジ幅 フランジ厚	販売単位	標準価格
Ⓔ S-HBURH75	75	7個	1,300円
Ⓕ S-HBURH1012	90~125	1個	1,320円
Ⓖ S-HBURH1520	150~200	7~15	1個, 1,340円
Ⓗ S-HBURH2530	250~300	1個	1,440円
Ⓔ S-HBURH1520F	150~200	1個	1,440円
Ⓕ S-HBURH2530F	250~300	15~28	1個, 1,580円
Ⓗ S-HBURH3540F	350~400	1個	1,680円



品番	適合H形鋼 フランジ幅 フランジ厚	販売単位	標準価格
Ⓔ HBURGH1012	90~125	5個	715円
Ⓕ HBURGH1520	150~200	7~15	5個, 745円
Ⓗ HBURGH2530	250~300	5個	795円

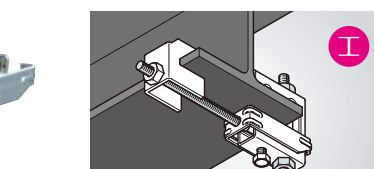
品番	適合H形鋼 フランジ幅 フランジ厚	販売単位	標準価格
Ⓔ HBURGH1520F	150~200	1個	795円
Ⓕ HBURGH2530F	250~300	15~24	1個, 855円
Ⓗ HBURGH3540F	350~400	1個	895円



※全ねじボルトW3/8は別途ご用意ください。

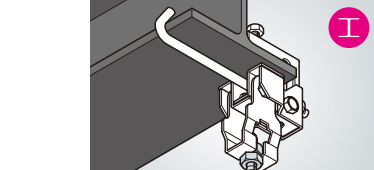
品番	適合H形鋼 フランジ厚	販売単位	標準価格
Ⓔ HBRHZ	7~15	5個	345円
Ⓕ HBRHZF	15~28	1個	375円
Ⓖ Z-HBRHZ	7~15	1個	495円
Ⓗ Z-HBRHZF	15~28	1個	525円
Ⓔ S-HBRHZ	7~15	1個	825円
Ⓕ S-HBRHZF	15~28	1個	880円

品番	適合H形鋼 フランジ厚	販売単位	標準価格
Ⓔ S-HBURHZ	7~15	1個	1,180円
Ⓕ S-HBURHZF	15~28	1個	1,300円



品番	適合H形鋼 フランジ幅 フランジ厚	販売単位	標準価格
Ⓔ HBRGH75	75~90	5個	565円
Ⓕ HBRGH1012	100~125	5個	595円
Ⓖ HBRGH1520	150~200	5個	685円
Ⓗ HBRGH2530	250~300	5個	735円

品番	適合H形鋼 フランジ幅 フランジ厚	販売単位	標準価格
Ⓔ HBRGH1520F1	150~200	1個	705円
Ⓕ HBRGH2530F1	250~300	15~21	1個, 760円
Ⓗ HBRGH3540F1	350~400	1個	825円



品番	適合みぞ形鋼	販売単位	標準価格
Ⓔ HBRC75	75×40	1個	445円
Ⓕ HBRC100	100×50	1個	460円
Ⓖ HBRC125	125×65	1個	495円
Ⓗ HBRC150	150×75	1個	525円

品番	適合みぞ形鋼	販売単位	標準価格
Ⓔ S-HBRC75	75×40	1個	1,120円
Ⓕ S-HBRC100	100×50	1個	1,180円
Ⓖ S-HBRC125	125×65	1個	1,260円
Ⓗ S-HBRC150	150×75	1個	1,340円

### 許容静荷重

980N[100kgf]

### フランジ厚

3 ~ 24    25 ~ 40    40 ~ 70



吊りボルト  
W3/8、W1/2  
M10、M12

吊り仕様



品番	販売単位	標準価格
Ⓔ HB3	1個	580円
Ⓕ Z-HB3	1個	1,140円
Ⓖ S-HB3	1個	2,060円



吊りボルト  
W3/8

吊り仕様



品番	販売単位	標準価格
Ⓔ HB3-W3	1個	610円
Ⓕ Z-HB3-W3	1個	1,320円
Ⓖ S-HB3-W3	1個	2,100円



吊りボルト  
W3/8

タップ付き  
タイプ

吊り仕様



品番	販売単位	標準価格
Ⓔ HB3T-W3	1個	595円
Ⓕ Z-HB3T-W3	1個	1,180円
Ⓖ S-HB3T-W3	1個	2,200円



吊りボルト  
W1/2

ナット組込み  
タイプ

吊り仕様



品番	販売単位	標準価格
Ⓔ HB3T-W4	1個	660円
Ⓕ Z-HB3T-W4	1個	1,360円
Ⓖ S-HB3T-W4	1個	2,300円



吊りボルト  
W3/8

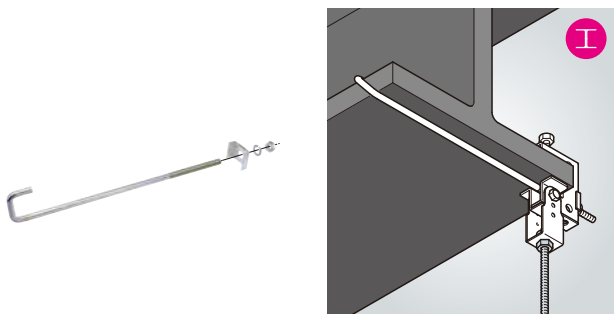
吊り仕様



品番	販売単位	標準価格
Ⓔ HB3U	1個	495円
Ⓕ Z-HB3U	1個	840円
Ⓖ S-HB3U	1個	1,280円

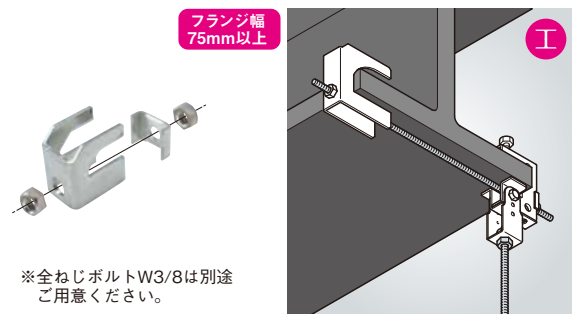
## 対応補強金具

吊り金具品番	等辺山形鋼用 (アングル) <span style="color: green;">L</span>	H形鋼用 <span style="color: purple;">I</span>	みぞ形鋼用 <span style="color: blue;">C</span>
HB3			
HB3-W3		⑥HBRH□ ⑦HBRHZ□	
HB3T-W3			
HB3T-W4		⑧HBRUH□ ⑩HBRUHZ□	
HB3U			
HB4			
HB4T-W3		⑥HBRH□ ⑦HBRHZ□	
HB4T-W4			
HB4U		⑧HBRUH□ ⑩HBRUHZ□	



⑥

品番	適合H形鋼		販売単位	標準価格
	フランジ幅	フランジ厚		
Ⓔ HBRH2530F2	250 ~ 300	21 ~ 28	1個	555円
Ⓔ HBRH2530F3		28 ~ 35	1個	580円
Ⓔ HBRH3540F3		1個	645円	
Ⓔ HBRH3540F4	350 ~ 400	45 ~ 50	1個	685円
Ⓕ Z-HBRH2530F2	250 ~ 300	21 ~ 28	1個	840円
Ⓕ Z-HBRH2530F3		28 ~ 35	1個	865円
Ⓕ Z-HBRH3540F3		1個	985円	
Ⓕ Z-HBRH3540F4	350 ~ 400	45 ~ 50	1個	1,020円
Ⓖ S-HBRH2530F2	250 ~ 300	21 ~ 28	1個	1,220円
Ⓖ S-HBRH2530F3		28 ~ 35	1個	1,260円
Ⓖ S-HBRH3540F3		1個	1,440円	
Ⓖ S-HBRH3540F4	350 ~ 400	45 ~ 50	1個	1,460円



⑦

※全ねじボルトW3/8は別途  
ご用意ください。

品番	適合H形鋼フランジ厚	販売単位	標準価格
Ⓔ HBRHZF	15 ~ 28	1個	375円
Ⓔ HBRHZF2	28 ~ 50	1個	400円
Ⓕ Z-HBRHZF	15 ~ 28	1個	525円
Ⓕ Z-HBRHZF2	28 ~ 50	1個	750円
Ⓖ S-HBRHZF	15 ~ 28	1個	880円
Ⓖ S-HBRHZF2	28 ~ 50	1個	1,720円

関連資料  
抜粋

1 吊り金具  
補強金具

2 組立アングル  
架台

3 システム  
振れ止め

4 システム  
制振

5 立上り  
耐震架台

6 立上り  
耐震システム

7 金具  
振れ止め

フランジ厚

3 ~ 24

25 ~ 40

40 ~ 70



吊りボルト  
W3/8、W1/2  
M10、M12

吊り仕様



品番	販売単位	標準価格
Ⓔ HB4	1個	1,300円
Ⓕ Z-HB4	1個	2,600円
Ⓖ S-HB4	1個	4,300円



吊りボルト  
W3/8

吊り仕様



品番	販売単位	標準価格
Ⓔ HB4U	1個	1,120円
Ⓕ Z-HB4U	1個	1,920円
Ⓖ S-HB4U	1個	2,840円



吊りボルト  
W3/8

タップ付き  
タイプ

吊り仕様



品番	販売単位	標準価格
Ⓔ HB4T-W3	1個	1,380円
Ⓕ Z-HB4T-W3	1個	2,680円
Ⓖ S-HB4T-W3	1個	4,480円



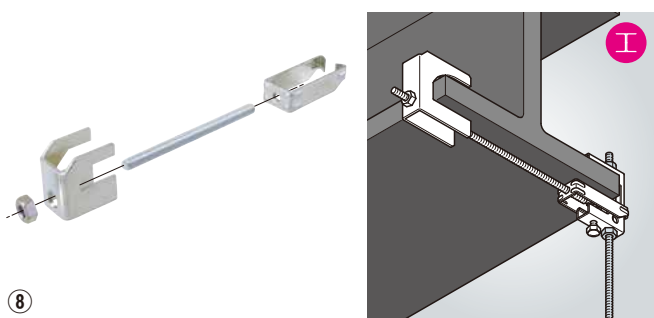
吊りボルト  
W1/2

ナット組込み  
タイプ

吊り仕様

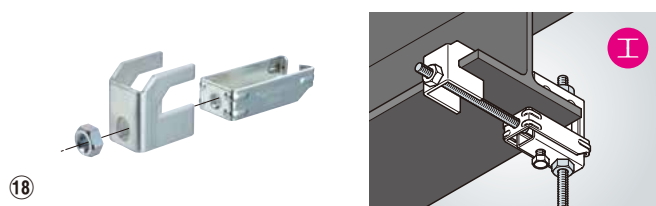


品番	販売単位	標準価格
Ⓔ HB4T-W4	1個	1,420円
Ⓕ Z-HB4T-W4	1個	2,720円
Ⓖ S-HB4T-W4	1個	4,560円



⑧

品番	適合H形鋼		販売単位	標準価格
	フランジ幅	フランジ厚		
Ⓔ HBURH1520F	150 ~ 200	15 ~ 28	1個	630円
Ⓔ HBURH2530F	250 ~ 300	15 ~ 28	1個	685円
Ⓔ HBURH2530F2		28 ~ 50	1個	1,140円
Ⓔ HBURH3540F	350 ~ 400	15 ~ 28	1個	735円
Ⓔ HBURH3540F2		28 ~ 50	1個	1,200円
Ⓕ Z-HBURH1520F	150 ~ 200	15 ~ 28	1個	970円
Ⓕ Z-HBURH2530F	250 ~ 300	15 ~ 28	1個	1,080円
Ⓕ Z-HBURH2530F2		28 ~ 50	1個	1,740円
Ⓕ Z-HBURH3540F	350 ~ 400	15 ~ 28	1個	1,140円
Ⓕ Z-HBURH3540F2		28 ~ 50	1個	1,800円
Ⓖ S-HBURH1520F	150 ~ 200	15 ~ 28	1個	1,440円
Ⓖ S-HBURH2530F	250 ~ 300	15 ~ 28	1個	1,580円
Ⓖ S-HBURH2530F2		28 ~ 50	1個	2,540円
Ⓖ S-HBURH3540F	350 ~ 400	15 ~ 28	1個	1,680円
Ⓖ S-HBURH3540F2		28 ~ 50	1個	2,640円



⑱

品番	適合H形鋼フランジ厚	販売単位	標準価格	品番	適合H形鋼フランジ厚	販売単位	標準価格
Ⓔ HBURHZF	15 ~ 28	1個	465円	Ⓖ S-HBURHZF	15 ~ 28	1個	1,300円
Ⓔ HBURHZF2	28 ~ 50	1個	895円	Ⓖ S-HBURHZF2	28 ~ 50	1個	2,500円
Ⓕ Z-HBURHZF	15 ~ 28	1個	780円				
Ⓕ Z-HBURHZF2	28 ~ 50	1個	1,500円				

### 許容静荷重

**2,451N[250kgf]**

### フランジ厚

**5 ~ 30      31 ~ 50**



品番	販売単位	標準価格
Ⓔ HB25	1個	915円
Ⓕ Z-HB25	1個	1,840円
Ⓖ S-HB25	1個	3,000円

吊りボルト  
W3/8、W1/2  
M10、M12

吊り仕様  
↗



品番	販売単位	標準価格
Ⓔ HB25T-W3	1個	975円
Ⓕ Z-HB25T-W3	1個	1,960円
Ⓖ S-HB25T-W3	1個	3,180円

吊りボルト  
W3/8

タップ付き  
タイプ

吊り仕様  
↗



品番	販売単位	標準価格
Ⓔ HB25T-W4	1個	1,040円
Ⓕ Z-HB25T-W4	1個	2,000円
Ⓖ S-HB25T-W4	1個	3,240円

吊りボルト  
W1/2

ナット組込み  
タイプ

吊り仕様  
↗



品番	販売単位	標準価格
Ⓔ HB25U	1個	705円
Ⓕ Z-HB25U	1個	1,560円
Ⓖ S-HB25U	1個	1,840円

吊りボルト  
W3/8、W1/2  
M10、M12

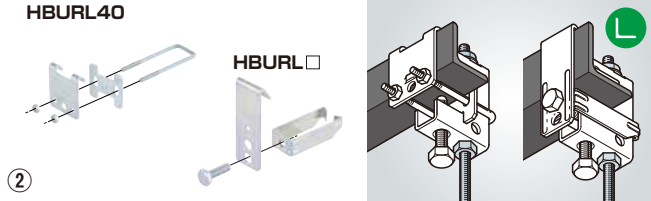
吊り仕様  
↘

## 対応補強金具

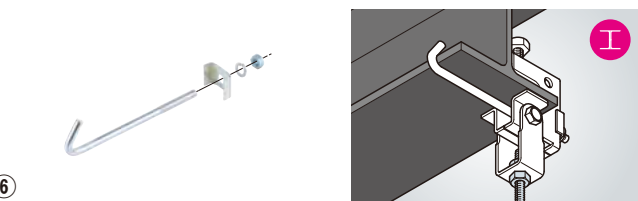
吊り金具品番	等辺山形鋼用 (アングル) <span style="color: green;">L</span>	H形鋼用 <span style="color: magenta;">I</span>	みぞ形鋼用 <span style="color: blue;">C</span>
HB25			
HB25T-W3	①HBRL□	⑥HBRH□ ⑦HBRHZ□	⑬HBRC□
HB25T-W4			
HB25U	②HBURL□	⑧HBURH□ ⑩HBURHZ□	—
HB25W			
HB25WT-W3	—	⑥HBRH□ ⑦HBRHZ□	—
HB25WT-W4			
HB25WU		⑧HBURH□ ⑩HBURHZ□	



品番	適合等辺山形鋼	販売単位	標準価格	品番	適合等辺山形鋼	販売単位	標準価格
Ⓔ HBRL40	40×40	1個	500円	Ⓔ S-HBRL40	40×40	1個	1,140円
Ⓕ HBRL5065	50×50、65×65	5個	505円	Ⓕ S-HBRL5065	50×50、65×65	1個	1,160円
Ⓖ HBRL7590	75×75、90×90	5個	535円	Ⓖ S-HBRL7590	75×75、90×90	1個	1,400円



品番	適合等辺山形鋼	販売単位	標準価格	品番	適合等辺山形鋼	販売単位	標準価格
Ⓔ HBURL40	40×40	1個	865円	Ⓔ S-HBURL40	40×40	1個	1,740円
Ⓕ HBURL5065	50×50、65×65	1個	555円	Ⓕ S-HBURL5065	50×50、65×65	1個	1,200円
Ⓖ HBURL7590	75×75、90×90	1個	610円	Ⓖ S-HBURL7590	75×75、90×90	1個	1,400円



品番	適合H形鋼 フランジ幅	フランジ厚	販売単位	標準価格	品番	適合H形鋼 フランジ幅	フランジ厚	販売単位	標準価格
Ⓔ HBRH7590	75 ~ 90	7 ~ 15	5個	355円	Ⓔ S-HBRH7590	75 ~ 90	7 ~ 15	1個	795円
Ⓕ HBRH1012	100 ~ 125	7 ~ 15	5個	385円	Ⓕ S-HBRH1012	100 ~ 125	7 ~ 15	1個	840円
Ⓖ HBRH1520	150 ~ 200	7 ~ 15	5個	480円	Ⓖ S-HBRH1520	150 ~ 200	7 ~ 15	1個	1,040円
Ⓕ HBRH2530	250 ~ 300	7 ~ 15	5個	525円	Ⓕ S-HBRH2530	250 ~ 300	7 ~ 15	1個	1,140円
Ⓔ HBRH1520F1	150 ~ 200	15 ~ 21	1個	495円	Ⓔ S-HBRH1520F1	150 ~ 200	15 ~ 21	1個	1,100円
Ⓕ HBRH2530F1	250 ~ 300	15 ~ 21	1個	555円	Ⓕ S-HBRH2530F1	250 ~ 300	15 ~ 21	1個	1,200円
Ⓖ HBRH2530F2	250 ~ 300	21 ~ 28	1個	555円	Ⓖ S-HBRH2530F2	250 ~ 300	21 ~ 28	1個	1,220円
Ⓕ HBRH2530F3	250 ~ 300	28 ~ 35	1個	580円	Ⓕ S-HBRH2530F3	250 ~ 300	28 ~ 35	1個	1,260円
Ⓔ HBRH3540F1	350 ~ 400	15 ~ 21	1個	610円	Ⓔ S-HBRH3540F1	350 ~ 400	15 ~ 21	1個	1,360円
Ⓕ HBRH3540F3	350 ~ 400	28 ~ 35	1個	645円	Ⓕ S-HBRH3540F3	350 ~ 400	28 ~ 35	1個	1,440円
Ⓖ HBRH3540F4	350 ~ 400	45 ~ 50	1個	685円	Ⓖ S-HBRH3540F4	350 ~ 400	45 ~ 50	1個	1,460円
Ⓕ Z-HBRH7590	75 ~ 90	7 ~ 15	1個	555円					
Ⓕ Z-HBRH1012	100 ~ 125	7 ~ 15	1個	580円					
Ⓕ Z-HBRH1520	150 ~ 200	7 ~ 15	1個	720円					
Ⓕ Z-HBRH2530	250 ~ 300	7 ~ 15	1個	795円					
Ⓕ Z-HBRH1520F1	150 ~ 200	15 ~ 21	1個	750円					
Ⓕ Z-HBRH2530F1	250 ~ 300	15 ~ 21	1個	825円					
Ⓕ Z-HBRH2530F2	250 ~ 300	21 ~ 28	1個	840円					
Ⓕ Z-HBRH2530F3	250 ~ 300	28 ~ 35	1個	865円					
Ⓕ Z-HBRH3540F1	350 ~ 400	15 ~ 21	1個	940円					
Ⓕ Z-HBRH3540F3	350 ~ 400	28 ~ 35	1個	985円					
Ⓕ Z-HBRH3540F4	350 ~ 400	45 ~ 50	1個	1,020円					



品番	適合H形鋼 フランジ幅	フランジ厚	販売単位	標準価格	品番	適合H形鋼 フランジ幅	フランジ厚	販売単位	標準価格
Ⓔ HBRHZ	7 ~ 15	7 ~ 15	5個	345円	Ⓔ S-HBRHZ	7 ~ 15	7 ~ 15	1個	825円
Ⓕ HBRHZF	15 ~ 28	7 ~ 15	1個	375円	Ⓕ S-HBRHZF	15 ~ 28	7 ~ 15	1個	880円
Ⓕ HBRHZF2	28 ~ 50	7 ~ 15	1個	400円	Ⓕ S-HBRHZF2	28 ~ 50	7 ~ 15	1個	1,720円
Ⓕ Z-HBRHZ	7 ~ 15	7 ~ 15	1個	495円					
Ⓕ Z-HBRHZF	15 ~ 28	7 ~ 15	1個	525円					
Ⓕ Z-HBRHZF2	28 ~ 50	7 ~ 15	1個	750円					

※全ねじボルトW3/8は別途  
ご用意ください。

抜粋  
関連資料

1 吊り金具  
補強金具

2 組立アングル  
架台

3 システム  
振り止め

4 システム  
制振

5 耐震  
立上り

6 耐震  
立上り

7 金具  
振り止め

## フランジ厚

5 ~ 30

31 ~ 50



吊りボルト  
W3/8、W1/2  
M10、M12

吊り仕様

品番	販売単位	標準価格
Ⓔ HB25W	1個	1,320円
Ⓕ Z-HB25W	1個	2,640円
Ⓖ S-HB25W	1個	4,480円



吊りボルト  
W1/2

ナット組込み  
タイプ

吊り仕様

品番	販売単位	標準価格
Ⓔ HB25WT-W4	1個	1,440円
Ⓕ Z-HB25WT-W4	1個	2,840円
Ⓖ S-HB25WT-W4	1個	4,740円



吊りボルト  
W3/8

タップ付き  
タイプ

吊り仕様

品番	販売単位	標準価格
Ⓔ HB25WT-W3	1個	1,400円
Ⓕ Z-HB25WT-W3	1個	2,800円
Ⓖ S-HB25WT-W3	1個	4,680円

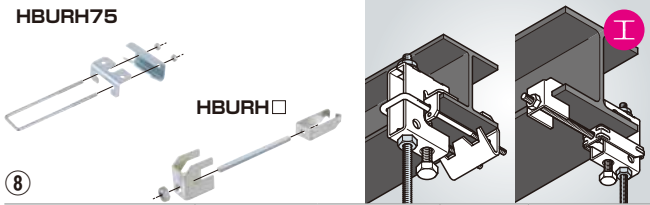


吊りボルト  
W3/8、W1/2  
M10、M12

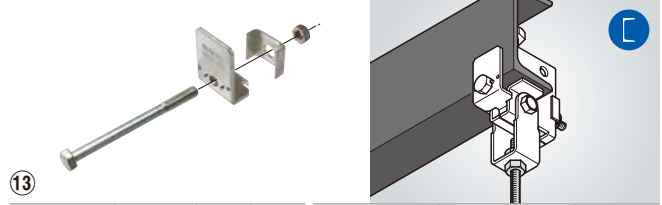
吊り仕様

品番	販売単位	標準価格
Ⓔ HB25WU	1個	1,160円
Ⓕ Z-HB25WU	1個	2,320円
Ⓖ S-HB25WU	1個	2,960円

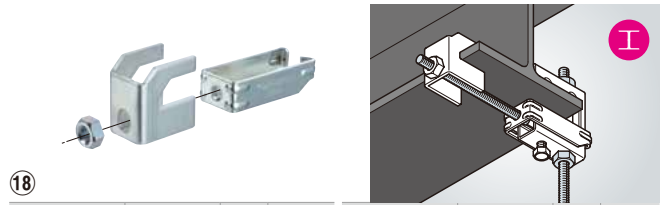
### HBURH75



品番	適合H形鋼		販売単位	標準価格
	フランジ幅	フランジ厚		
Ⓔ HBURH75	75	7	1個	550円
Ⓔ HBURH1012	90 ~ 125	7 ~ 15	1個	555円
Ⓔ HBURH1520	150 ~ 200		1個	580円
Ⓔ HBURH2530	250 ~ 300	15 ~ 28	1個	630円
Ⓔ HBURH1520F	150 ~ 200		1個	630円
Ⓔ HBURH2530F	250 ~ 300	28 ~ 50	1個	685円
Ⓔ HBURH2530F2	250 ~ 300		1個	1,140円
Ⓔ HBURH3540F	350 ~ 400	15 ~ 28	1個	735円
Ⓔ HBURH3540F2	350 ~ 400	28 ~ 50	1個	1,200円
Ⓕ Z-HBURH1012	90 ~ 125	7 ~ 15	1個	855円
Ⓕ Z-HBURH1520	150 ~ 200		1個	895円
Ⓕ Z-HBURH2530	250 ~ 300	15 ~ 28	1個	970円
Ⓕ Z-HBURH1520F	150 ~ 200		1個	970円
Ⓕ Z-HBURH2530F	250 ~ 300	28 ~ 50	1個	1,080円
Ⓕ Z-HBURH2530F2	250 ~ 300		1個	1,740円
Ⓕ Z-HBURH3540F	350 ~ 400	15 ~ 28	1個	1,140円
Ⓕ Z-HBURH3540F2	350 ~ 400	28 ~ 50	1個	1,800円
Ⓖ S-HBURH75	75	7	1個	1,300円
Ⓖ S-HBURH1012	90 ~ 125	7 ~ 15	1個	1,320円
Ⓖ S-HBURH1520	150 ~ 200		1個	1,340円
Ⓖ S-HBURH2530	250 ~ 300	15 ~ 28	1個	1,440円
Ⓖ S-HBURH1520F	150 ~ 200		1個	1,440円
Ⓖ S-HBURH2530F	250 ~ 300	28 ~ 50	1個	1,580円
Ⓖ S-HBURH2530F2	250 ~ 300		1個	2,540円
Ⓖ S-HBURH3540F	350 ~ 400	15 ~ 28	1個	1,680円
Ⓖ S-HBURH3540F2	350 ~ 400	28 ~ 50	1個	2,640円



品番	適合H形鋼		販売単位	標準価格
	フランジ幅	フランジ厚		
Ⓔ HBURC75	75 × 40	7	1個	445円
Ⓔ HBURC100	100 × 50	7 ~ 15	1個	460円
Ⓔ HBURC125	125 × 65		1個	495円
Ⓔ HBURC150	150 × 75	15 ~ 28	1個	525円



品番	適合H形鋼フランジ厚		販売単位	標準価格
	フランジ幅	フランジ厚		
Ⓔ HBURHZ	7 ~ 15	7	1個	420円
Ⓔ HBURHZF	15 ~ 28	7 ~ 15	1個	465円
Ⓔ HBURHZF2	28 ~ 50		1個	895円
Ⓕ Z-HBURHZ	7 ~ 15	15 ~ 28	1個	710円
Ⓕ Z-HBURHZF	15 ~ 28	28 ~ 50	1個	780円
Ⓕ Z-HBURHZF2	28 ~ 50		1個	1,500円

関連資料  
抜粋

1 吊り金具  
補強金具

2 組立アングル  
架台

3 システム  
揺れ止め

4 システム  
制振

5 立上り  
耐震架台

6 立上り  
耐震システム

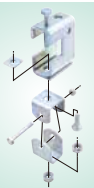
7 揺れ止め  
金具

### 許容静荷重

**2,941N[300kgf]**

### フランジ厚

**5 ~ 30    30 ~ 50**



フランジ厚 5 ~ 30    吊りボルト W3/8、W1/2

吊り仕様



品番	適合吊りボルト	販売単位	標準価格
ⓐ HBTS1-W3	W3/8	1個	2,080円
ⓑ HBTS1-W4	W1/2	1個	2,160円



フランジ厚 30 ~ 50    吊りボルト W3/8、W1/2

吊り仕様



品番	適合吊りボルト	販売単位	標準価格
ⓐ HBTS2-W3	W3/8	1個	2,380円
ⓑ HBTS2-W4	W1/2	1個	2,500円

### 許容静荷重

**4,903N[500kgf]**

### フランジ厚

**5 ~ 30    30 ~ 50**



フランジ厚 5 ~ 30    吊りボルト W3/8、W1/2

吊り仕様



品番	適合吊りボルト	販売単位	標準価格
ⓐ HB50-W3	W3/8	1個	1,540円
ⓑ HB50-W4	W1/2	1個	1,560円
ⓒ Z-HB50-W3	W3/8	1個	2,400円
ⓓ Z-HB50-W4	W1/2	1個	2,520円



吊りボルト W3/8、W1/2

吊り仕様

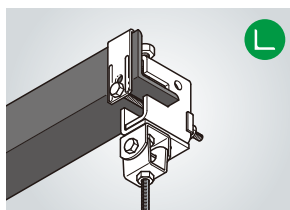


品番	適合吊りボルト	販売単位	標準価格
ⓐ HB501-W3	W3/8	1個	660円
ⓑ HB501-W4	W1/2	1個	685円
ⓒ Z-HB501-W3	W3/8	1個	1,040円
ⓓ Z-HB501-W4	W1/2	1個	1,120円

## 対応補強金具

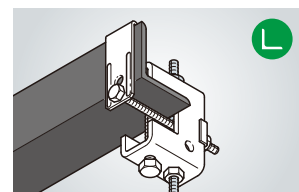
## 対応補強金具

吊り金具品番	等辺山形鋼用 (アングル) <span style="color: green;">L</span>	H形鋼用 <span style="color: magenta;">I</span>	みぞ形鋼用 <span style="color: blue;">C</span>
HBTS1-W3	④HB50PRL□	⑪HB50PRH□	⑭HB50PRC□
HBTS1-W4			
HBTS2-W3	—	—	—
HBTS2-W4	—	—	—

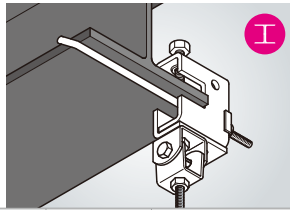


品番	適合等辺山形鋼	販売単位	標準価格
ⓐ HB50PRL1	50×50、65×65	1個	610円
ⓑ HB50PRL2	75×75、90×90	1個	645円

④

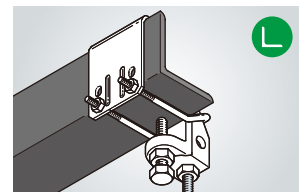


品番	適合等辺山形鋼	販売単位	標準価格	品番	適合等辺山形鋼	販売単位	標準価格
ⓐ HB50PRL1	50×50、65×65	1個	610円	ⓐ S-HB50PRL1	50×50、65×65	1個	1,280円
ⓑ HB50PRL2	75×75、90×90	1個	645円	ⓑ S-HB50PRL2	75×75、90×90	1個	1,500円

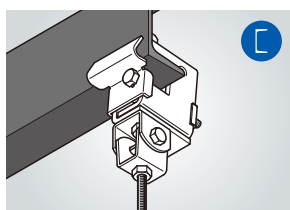
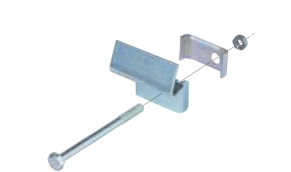


品番	適合H形鋼		販売単位	標準価格
	フランジ幅	フランジ厚		
ⓐ HB50PRH1	90 ~ 125	7 ~ 9	1個	795円
ⓑ HB50PRH2	150 ~ 200	8 ~ 15	1個	825円
ⓒ HB50PRH3		16 ~ 20	1個	855円
ⓓ HB50PRH4	250 ~ 300	12 ~ 20	1個	915円
ⓔ HB50PRH5	350 ~ 400	15 ~ 21	1個	930円
ⓕ HB50PRH6	250 ~ 300	21 ~ 28	1個	940円
ⓖ HB50PRH7		28 ~ 35	1個	1,020円
ⓗ HB50PRH8	350 ~ 400	28 ~ 35	1個	1,100円
ⓓ HB50PRH9		45 ~ 50	1個	1,140円

⑤

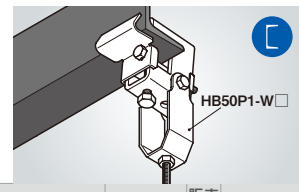
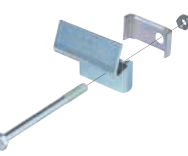


品番	適合等辺山形鋼	販売単位	標準価格	品番	適合等辺山形鋼	販売単位	標準価格
ⓐ HB50RL1	50×50、65×65	1個	840円	ⓐ Z-HB50RL1	50×50、65×65	1個	1,260円
ⓑ HB50RL2	75×75、90×90	1個	950円	ⓑ Z-HB50RL2	75×75、90×90	1個	1,420円



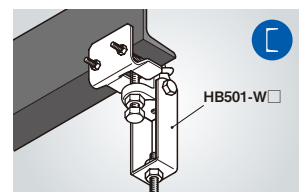
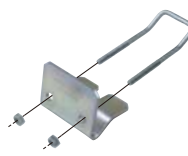
品番	適合みぞ形鋼	販売単位	標準価格
ⓐ HB50PRC100	100×50	1個	840円
ⓑ HB50PRC125	125×65	1個	865円
ⓒ HB50PRC150	150×75	1個	895円

⑭



品番	適合みぞ形鋼	販売単位	標準価格	品番	適合みぞ形鋼	販売単位	標準価格
ⓐ HB50PRC100	100×50	1個	840円	ⓐ S-HB50PRC100	100×50	1個	1,780円
ⓑ HB50PRC125	125×65	1個	865円	ⓑ S-HB50PRC125	125×65	1個	1,840円
ⓒ HB50PRC150	150×75	1個	895円	ⓒ S-HB50PRC150	150×75	1個	1,900円

⑮



品番	適合みぞ形鋼	販売単位	標準価格	品番	適合みぞ形鋼	販売単位	標準価格
ⓐ HB50RC75	75×40	1個	975円	ⓐ Z-HB50RC75	75×40	1個	1,380円
ⓑ HB50RC100	100×50	1個	1,020円	ⓑ Z-HB50RC100	100×50	1個	1,420円
ⓒ HB50RC125	125×65	1個	1,040円	ⓒ Z-HB50RC125	125×65	1個	1,440円
ⓓ HB50RC150	150×75	1個	1,080円	ⓓ Z-HB50RC150	150×75	1個	1,520円



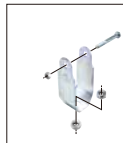
フランジ厚 5 ~ 30  
吊りボルト W3/8、W1/2 M10、M12  
吊り仕様

品番	販売単位	標準価格
⑤ HB50P	1個	1,300円
② Z-HB50P	1個	2,020円
③ S-HB50P	1個	3,900円



フランジ厚 30 ~ 50  
吊りボルト W3/8、W1/2 M10、M12  
吊り仕様

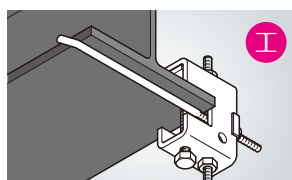
品番	販売単位	標準価格
⑤ HB50PW	1個	1,640円
② Z-HB50PW	1個	2,560円
③ S-HB50PW	1個	4,920円



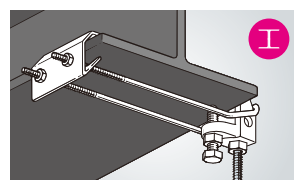
吊りボルト W3/8、W1/2  
吊り仕様

品番	適合吊りボルト	販売単位	標準価格
⑤ HB50P1-W3	W3/8	1個	685円
⑤ HB50P1-W4	W1/2	1個	715円
② Z-HB50P1-W3	W3/8	1個	1,080円
② Z-HB50P1-W4	W1/2	1個	1,140円
③ S-HB50P1-W3	W3/8	1個	1,780円
③ S-HB50P1-W4	W1/2	1個	1,840円

吊り金具品番	等辺山形鋼用 (アングル)	H形鋼用	みぞ形鋼用
	⑤ HB50RL□	⑫ HB50RH□	⑬ HB50RC□ (下部金具併用)
HB50-W3			
HB50-W4			
HB50P	④ HB50PRL□		⑭ HB50PRC□ (下部金具併用)
HB50PW		⑪ HB50PRH□	

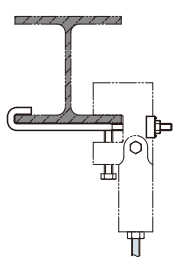


品番	適合H形鋼		販売単位	標準価格
	フランジ幅	フランジ厚		
⑤ HB50PRH1	90 ~ 125	7 ~ 9	1個	795円
⑤ HB50PRH2	150 ~ 200	8 ~ 15	1個	825円
⑤ HB50PRH3		16 ~ 20	1個	855円
⑤ HB50PRH4		12 ~ 20	1個	915円
⑤ HB50PRH5	350 ~ 400	15 ~ 21	1個	930円
⑤ HB50PRH6	250 ~ 300	21 ~ 28	1個	940円
⑤ HB50PRH7		28 ~ 35	1個	1,020円
⑤ HB50PRH8	350 ~ 400	45 ~ 50	1個	1,100円
⑤ HB50PRH9		45 ~ 50	1個	1,140円
③ S-HB50PRH1	90 ~ 125	7 ~ 9	1個	1,680円
③ S-HB50PRH2	150 ~ 200	8 ~ 15	1個	1,840円
③ S-HB50PRH3		16 ~ 20	1個	1,900円
③ S-HB50PRH4		12 ~ 20	1個	2,000円
③ S-HB50PRH5	350 ~ 400	15 ~ 21	1個	2,080円
③ S-HB50PRH6	250 ~ 300	21 ~ 28	1個	2,160円
③ S-HB50PRH7		28 ~ 35	1個	2,240円
③ S-HB50PRH8	350 ~ 400	45 ~ 50	1個	2,360円
③ S-HB50PRH9		45 ~ 50	1個	2,540円



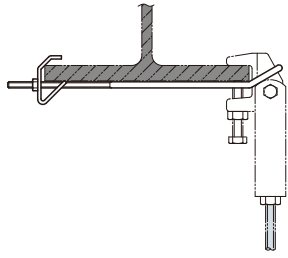
品番	適合H形鋼		販売単位	標準価格
	フランジ幅	フランジ厚		
⑤ HB50RH1S	75 ~ 90		1個	745円
⑤ HB50RH1	100 ~ 125	7 ~ 15	1個	780円
⑤ HB50RH2		16 ~ 20	1個	840円
⑤ HB50RH3		12 ~ 21	1個	885円
⑤ HB50RH4	250 ~ 300	12 ~ 21	1個	930円
⑤ HB50RH5	350 ~ 400	21 ~ 28	1個	975円
⑤ HB50RH6		250 ~ 300	21 ~ 28	1個
② Z-HB50RH1S	75 ~ 90		1個	1,100円
② Z-HB50RH1	100 ~ 125	7 ~ 15	1個	1,140円
② Z-HB50RH2		16 ~ 20	1個	1,240円
② Z-HB50RH3		12 ~ 21	1個	1,300円
② Z-HB50RH4	250 ~ 300	12 ~ 21	1個	1,440円
② Z-HB50RH5	350 ~ 400	21 ~ 28	1個	1,560円
② Z-HB50RH6		250 ~ 300	21 ~ 28	1個

下部金具併用時の適合



品番	適合	
	HB50P + HB50P1-W□	HB50PW + HB50P1-W□
HB50PRH1	○	×
HB50PRH2	○	×
HB50PRH3	○	×
HB50PRH4	○	×
HB50PRH5	×	×
HB50PRH6	×	×
HB50PRH7	×	○
HB50PRH8	×	○
HB50PRH9	×	×

下部金具併用時の適合



品番	適合
	HB50-W□ + HB501-W□
HB50RH1S	○
HB50RH1	○
HB50RH2	○
HB50RH3	○
HB50RH4	×
HB50RH5	×
HB50RH6	×

### 許容静荷重

**392N[40kgf]**



フランジ厚 3~12  
吊りボルト W3/8, M10  
吊り仕様 ↓  
タップ付きタイプ

品番	適合吊りボルト	販売単位	標準価格
Ⓔ PH1ST-W3	W3/8	20個	114円
Ⓕ PH1ST-M10	M10	1個	114円
Ⓖ Z-PH1ST-W3	W3/8	1個	325円



フランジ厚 3~16  
吊りボルト W3/8, M10  
吊り仕様 ↓  
タップ付きタイプ

品番	適合吊りボルト	販売単位	標準価格
Ⓔ PH1T-W3	W3/8	20個	125円
Ⓕ PH1T-M10	M10	1個	125円
Ⓖ Z-PH1T-W3	W3/8	1個	340円
Ⓖ S-PH1T-W3	W3/8	1個	620円



フランジ厚 9~24  
吊りボルト W3/8, M10  
吊り仕様 ↓  
タップ付きタイプ

品番	適合吊りボルト	販売単位	標準価格
Ⓔ PH1WT-W3	W3/8	1個	230円
Ⓕ PH1WT-M10	M10	1個	230円
Ⓖ Z-PH1WT-W3	W3/8	1個	445円



フランジ厚 17~32  
吊りボルト W3/8, M10  
吊り仕様 ↓  
タップ付きタイプ

品番	適合吊りボルト	販売単位	標準価格
Ⓔ PH2WT-W3	W3/8	1個	480円
Ⓕ PH2WT-M10	M10	1個	480円
Ⓖ Z-PH2WT-W3	W3/8	1個	745円

### 許容静荷重

**1,470N[150kgf]**

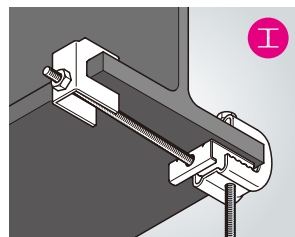
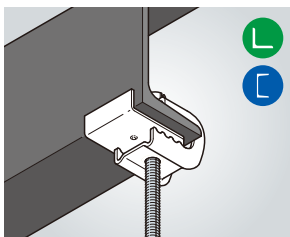


フランジ厚 17~32  
吊りボルト W3/8  
吊り仕様 ↓  
タップ付きタイプ

品番	販売単位	標準価格
Ⓔ BC32T-W3	1個	495円

## 対応補強金具

吊り金具品番	等辺山形鋼用 (アングル) <span style="color: green;">L</span>	H形鋼用 <span style="color: magenta;">I</span>	みぞ形鋼用 <span style="color: blue;">C</span>
PH1T-W3	⑯PHRC□	⑰PHRH□	⑯PHRC□
PH1T-M10			
PH1WT-W3			
PH1WT-M10			
PH2WT-W3	-	-	-
PH2WT-M10			
BC32T-W3			



⑯

品番	適合		販売単位	標準価格
	等辺山形鋼	みぞ形鋼		
Ⓔ PHRC40	40×40	75×40	1個	260円
Ⓕ PHRC50	50×50	100×50	1個	270円
Ⓔ PHRC65	65×65	125×65	1個	280円
Ⓕ PHRC75	75×75	150×75	1個	285円
Ⓖ Z-PHRC40	40×40	75×40	1個	325円
Ⓖ Z-PHRC50	50×50	100×50	1個	345円
Ⓖ Z-PHRC65	65×65	125×65	1個	355円
Ⓖ Z-PHRC75	75×75	150×75	1個	375円
Ⓖ S-PHRC40	40×40	75×40	1個	570円
Ⓖ S-PHRC50	50×50	100×50	1個	610円
Ⓖ S-PHRC65	65×65	125×65	1個	630円
Ⓖ S-PHRC75	75×75	150×75	1個	660円

⑰

品番	適合H形鋼		販売単位	標準価格
	フランジ幅	フランジ厚		
Ⓔ PHRH7590	75 ~ 90	7 ~ 15	1個	385円
Ⓕ PHRH1012	100 ~ 125		1個	415円
Ⓔ PHRH1520	150 ~ 200		1個	445円
Ⓕ PHRH2530	250 ~ 300		1個	480円
Ⓔ PHRH3540	350 ~ 400	8 ~ 23	1個	505円
Ⓔ PHRH7590F	75 ~ 90		1個	580円
Ⓕ PHRH1012F	100 ~ 125		1個	630円
Ⓕ PHRH1520F	150 ~ 200		1個	675円
Ⓔ PHRH2530F	250 ~ 300	15 ~ 28	1個	715円
Ⓕ PHRH3540F	350 ~ 400		1個	760円
Ⓕ PHRH1520F2	150 ~ 200		1個	865円
Ⓕ PHRH2530F2	250 ~ 300		1個	895円
Ⓔ PHRH3540F2	350 ~ 400	7 ~ 15	1個	930円
Ⓖ Z-PHRC7590	75 ~ 90		1個	460円
Ⓖ Z-PHRC1012	100 ~ 125		1個	505円
Ⓖ Z-PHRC1520	150 ~ 200		1個	555円
Ⓖ Z-PHRC2530	250 ~ 300	7 ~ 15	1個	595円
Ⓖ Z-PHRC3540	350 ~ 400		1個	645円
Ⓖ S-PHRC7590	75 ~ 90		1個	850円
Ⓖ S-PHRC1012	100 ~ 125		1個	940円
Ⓖ S-PHRC1520	150 ~ 200	7 ~ 15	1個	1,020円
Ⓖ S-PHRC2530	250 ~ 300		1個	1,100円
Ⓖ S-PHRC3540	350 ~ 400		1個	1,200円

### 吊り金具用補強金具適合表

吊り金具品番	頁	等辺山形鋼用 (アングル) <span style="color: green;">L</span>	H形鋼用 <span style="color: red;">T</span>	みぞ形鋼用 <span style="color: blue;">C</span>
HB1S-W3	12	①HBRL□	⑥HBRH□ ⑦HBRHZ□	—
HB1SU		②HBURL□	⑧HBURH□ ⑩HBURHZ□	—
HB1-W3	13、14	①HBRL□	⑥HBRH□ ⑦HBRHZ□ ⑨HBRGH□ (横揺れ補強)	⑬HBRC□
HB1-W4				
HB1T-W3				
HB1T-W4				
HB2-W3		①HBRL□	⑥HBRH□ ⑦HBRHZ□	⑬HBRC□
HB2-M10				
HB1FN				
HB1U				
HB1UT	②HBURL□	⑧HBURH□ ⑩HBRHZ□ ⑩HBURGH□ (横揺れ補強)	—	
HB3	15	—	⑥HBRH□ ⑦HBRHZ□	—
HB3-W3				
HB3T-W3				
HB3T-W4				
HB3U			⑧HBURH□ ⑩HBRHZ□	
HB4	16	—	⑥HBRH□ ⑦HBRHZ□	—
HB4T-W3				
HB4T-W4				
HB4U			⑧HBURH□ ⑩HBRHZ□	
HB25	17	①HBRL□	⑥HBRH□ ⑦HBRHZ□	⑬HBRC□
HB25T-W3				
HB25T-W4				
HB25U			②HBURL□	⑧HBURH□ ⑩HBRHZ□
HB25W	18	—	⑥HBRH□ ⑦HBRHZ□	—
HB25WT-W3				
HB25WT-W4				
HB25WU			⑧HBURH□ ⑩HBRHZ□	
HBTS1-W3	19	④HB50PRL□	⑪HB50PRH□	⑭HB50PRC□
HBTS1-W4		—		—
HBTS2-W3		—	⑪HB50PRH□	—
HBTS2-W4		—		
HB50-W3	19、20	⑤HB50RL□	⑫HB50RH□	⑮HB50RC□
HB50-W4		④HB50PRL□	⑪HB50PRH□	⑭HB50PRC□
HB50P		—		—
HB50PW		—	—	—

### パイラックタイプ

PH1ST-W3	21	—	—	—
PH1ST-M10		—	—	—
PH1T-W3	21	⑯PHRC□	⑰PHRH□	⑯PHRC□
PH1T-M10				
PH1WT-W3				
PH1WT-M10		—	—	—
PH2WT-W3				
PH2WT-M10				
BC32T-W3	—	—	—	

## ケーブルラックを積載ケーブルの質量に応じて耐震支持ができるシステムです。

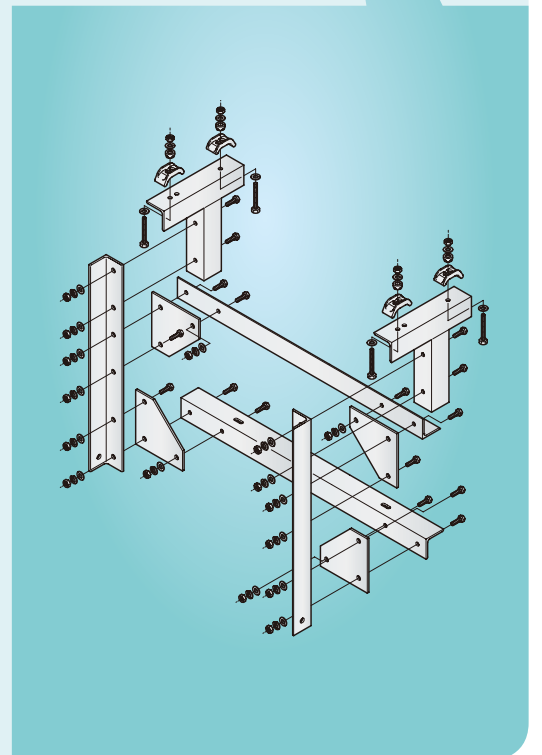
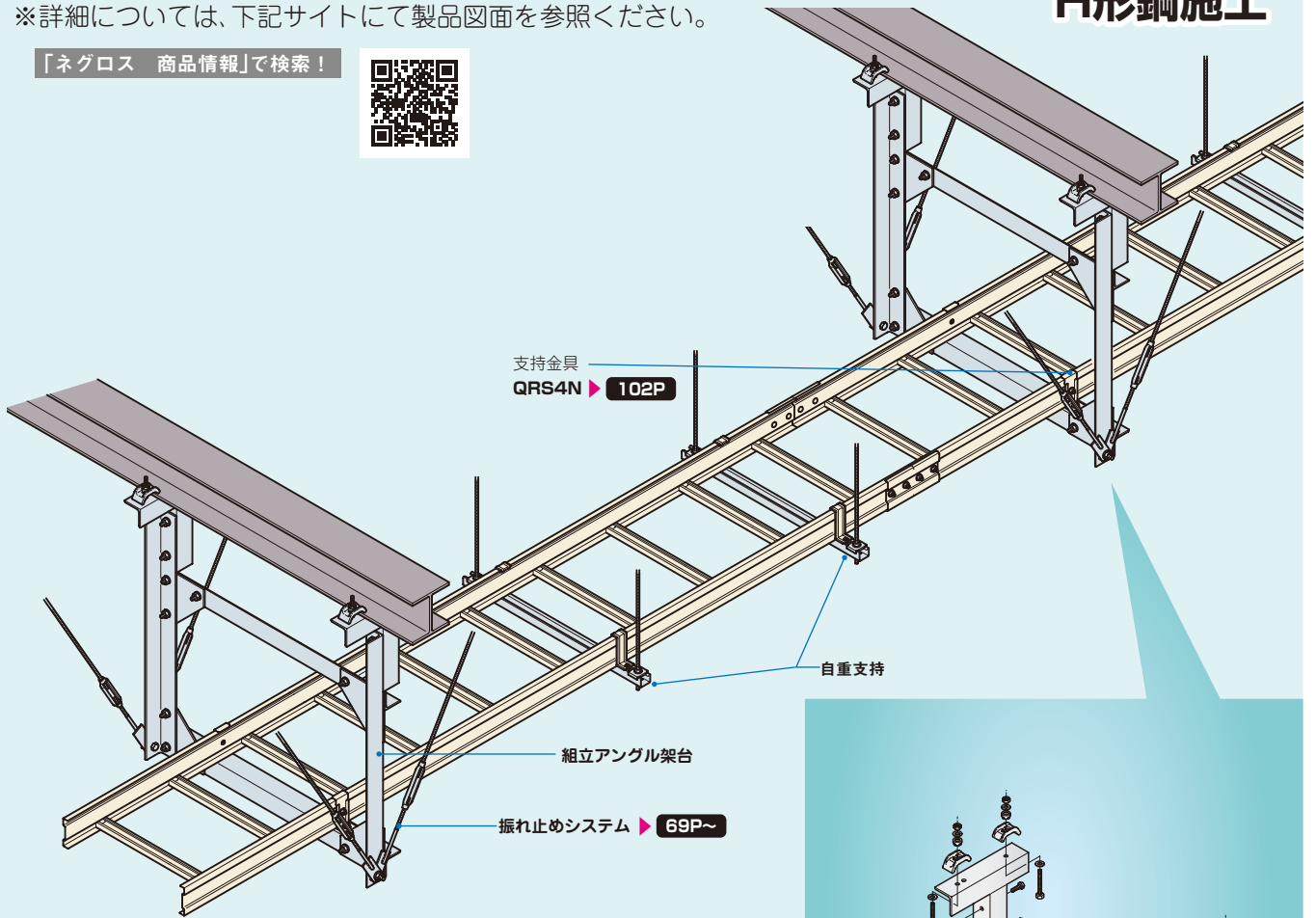
- H形鋼施工、スラブ施工、梁施工に対応した組立式アンクル架台です。
- 積載ケーブルの質量により、架台の種類を選定できます。
- 支持材、縦材、横材、ガセットプレートがセットとなっています。
- 確実な支持ができる様に、高強度ボルトを使用しています。

※詳細については、下記サイトにて製品図面を参照ください。

「ネグロス 商品情報」で検索！



### H形鋼施工



#### 使用上のご注意

- 六角M10×80の適正締め付けトルクは 44N・m[449kgf・cm]です。

関連資料  
抜粋

1 吊り金具  
補強金具

2 組立アンクル架台

3 振れ止めシステム

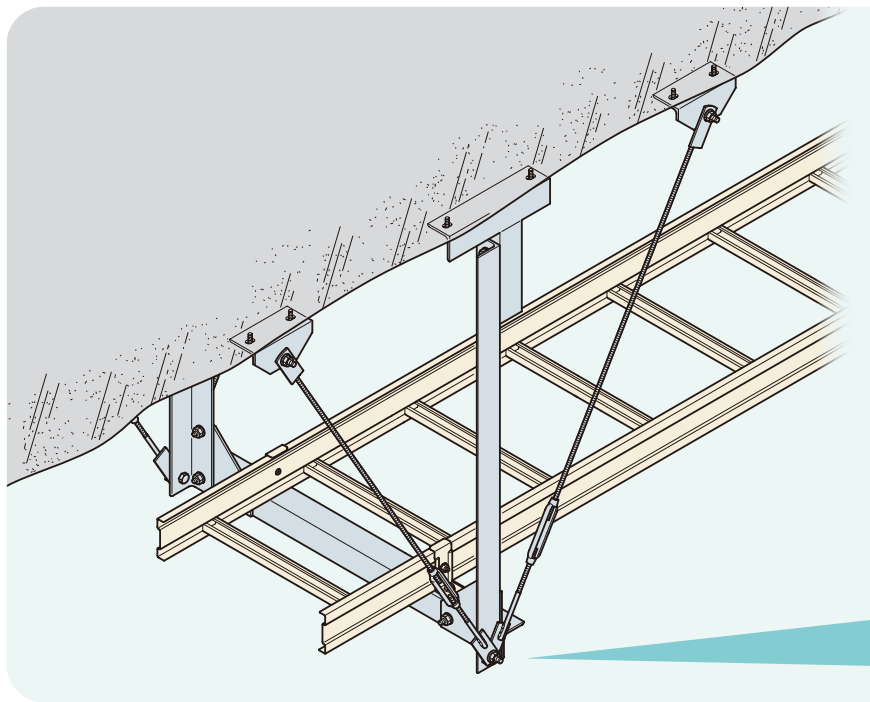
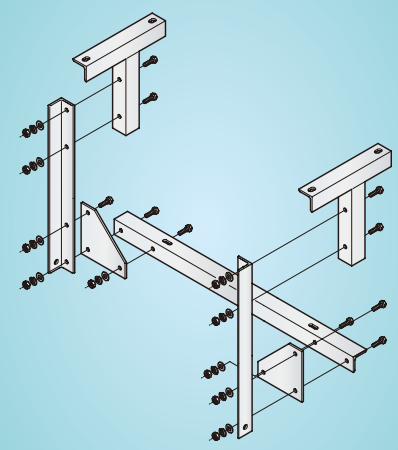
4 制振システム

5 立上り耐震架台

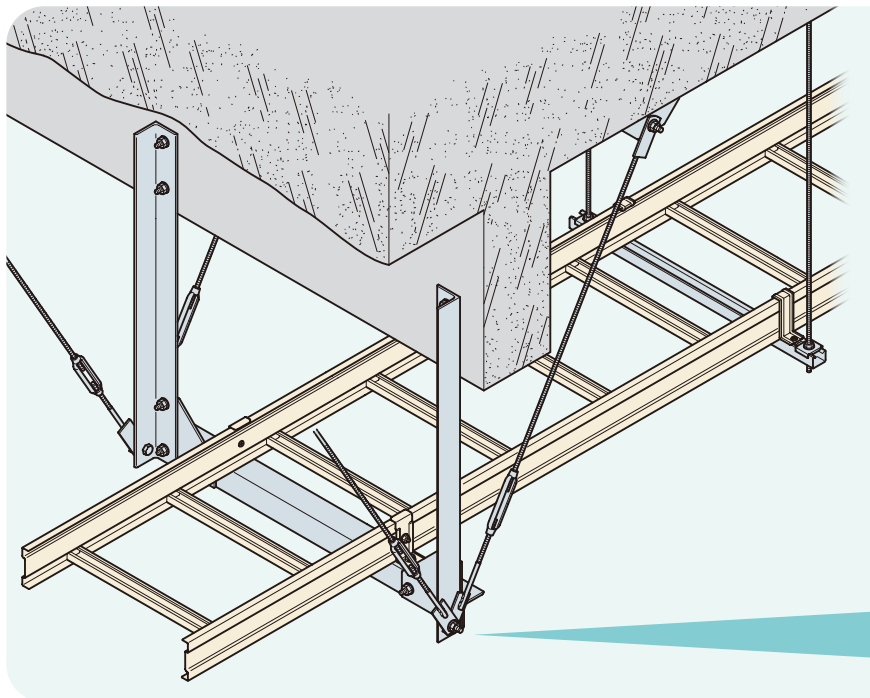
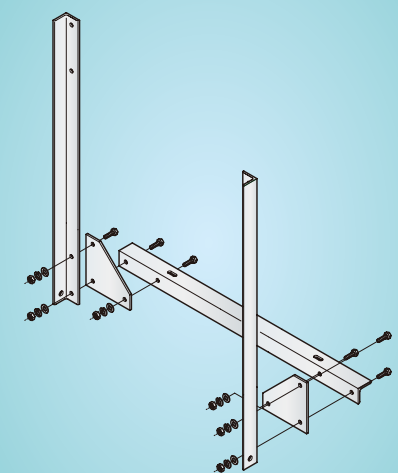
6 立上り耐震システム

7 振れ止め金具

### スラブ施工



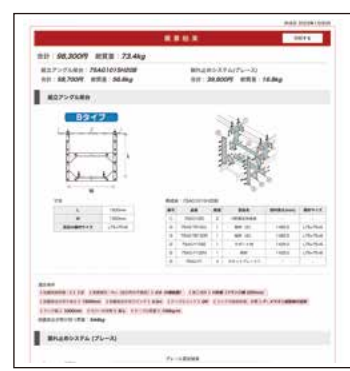
### 梁施工



## 組立アンクル架台選定ツール 公開中

条件を選んでいくだけで、組立アンクル架台を簡単に選定可能なツールをご用意しています。

「ネグロス 選定ツール」で検索！



## 品番例

仕様：溶融亜鉛めっき仕上げ

# 50AG0306H10A

アンクル サイズ	ラック幅 W	吊り 長さ	H形鋼用 フランジ幅 (H形鋼の場合)	架台 タイプ
50×50×6	300mm	600mm	100mm	Aタイプ

### 使用上のご注意

●六角ボルトの適正締付トルクは、M10:44N・m[449kgf・cm]、M12:76N・m[775kgf・cm]です。

アンクルサイズ 50 : 50×50×6  
65 : 65×65×6  
75 : 75×75×6

ラック幅 03~12 : 300~1200mm

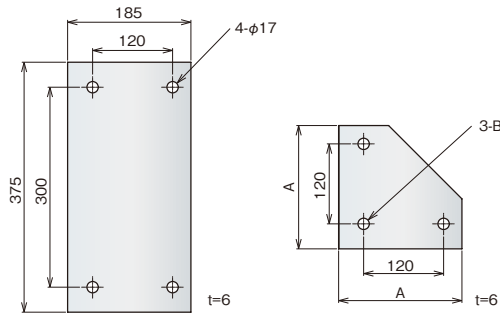
吊り長さ 06~20 : 600~2000mm

施工(吊元) H : H形鋼用  
なし : スラブ用  
S : 梁用

フランジ幅 10~40 : 100(125兼用)、150(175兼用)、200、250、300、350、400mm

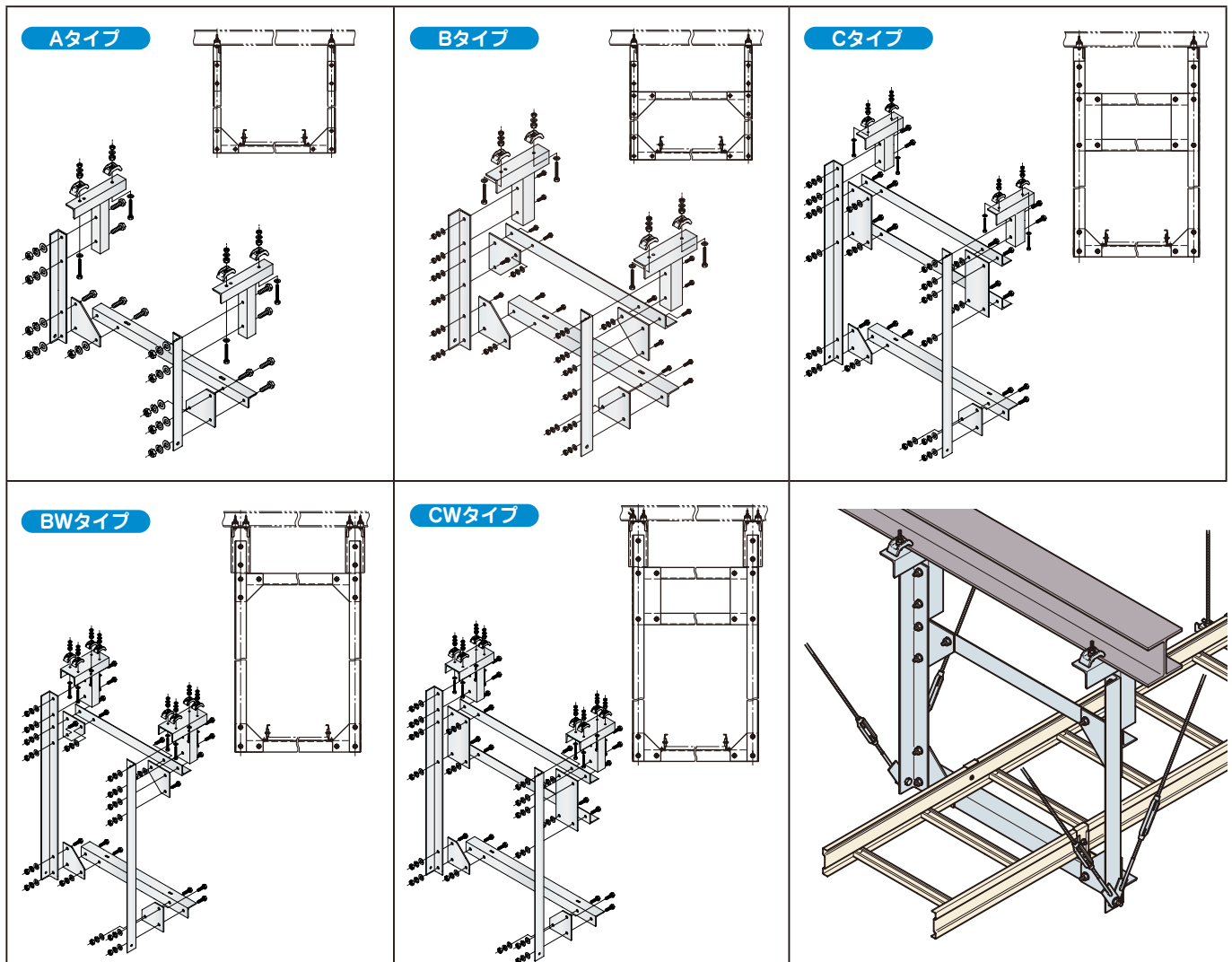
架台タイプ : A、B、C、BW、CWタイプ

## ガセットプレート寸法



アンクルサイズ	A	B
50	165	φ11
65	175	φ13
75	185	φ17

## 架台タイプ (H形鋼施工)



関連資料  
抜粋

1 吊り金具  
補強金具

2 組立アンクル  
架台

3 振り止め  
システム

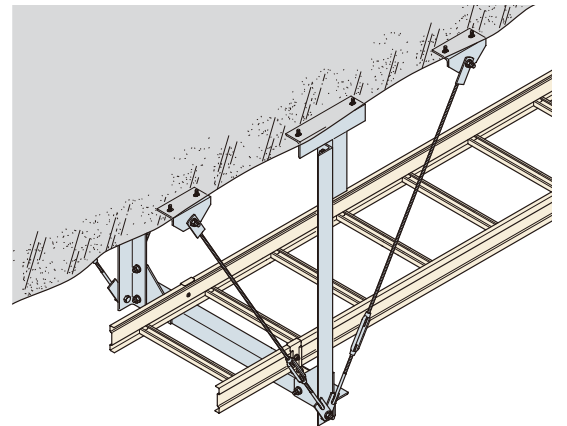
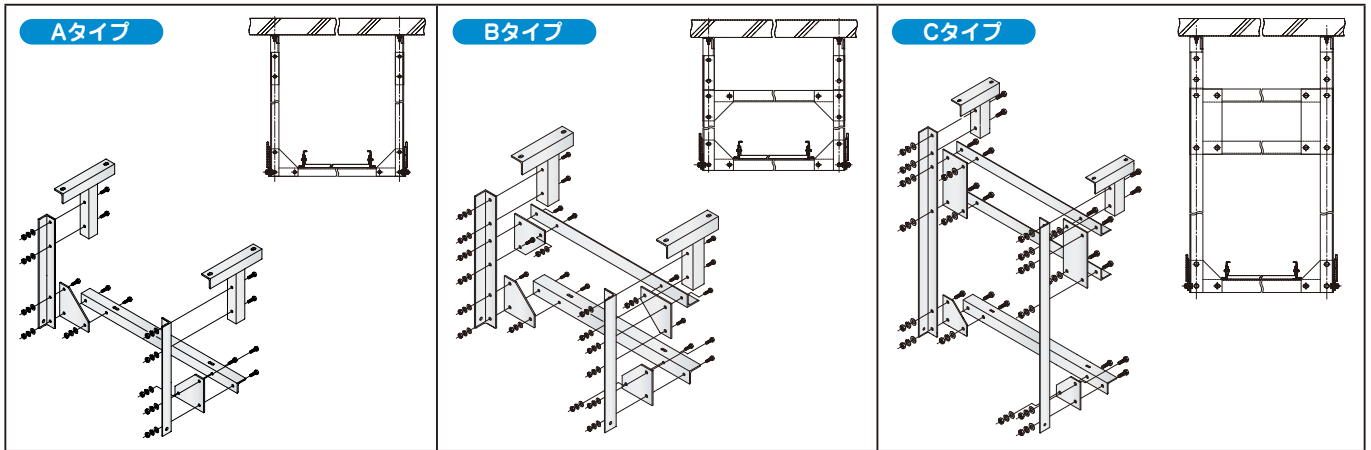
4 制振  
システム

5 立上り  
耐震架台

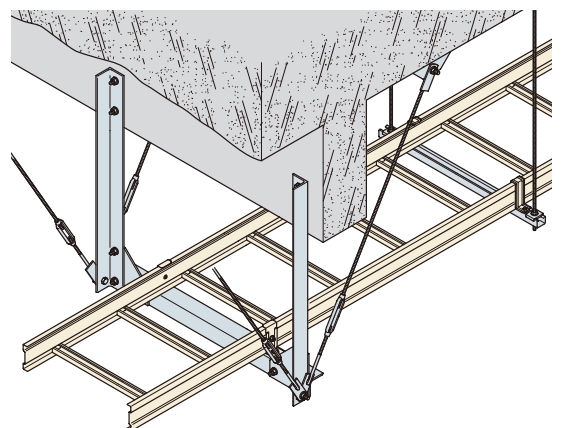
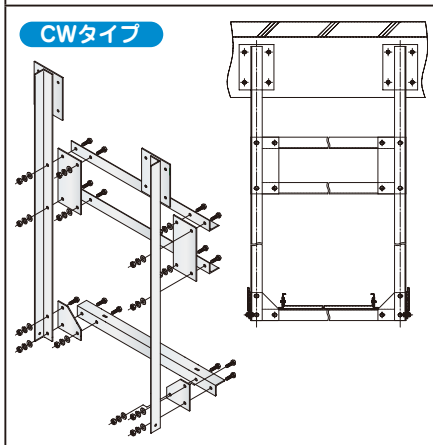
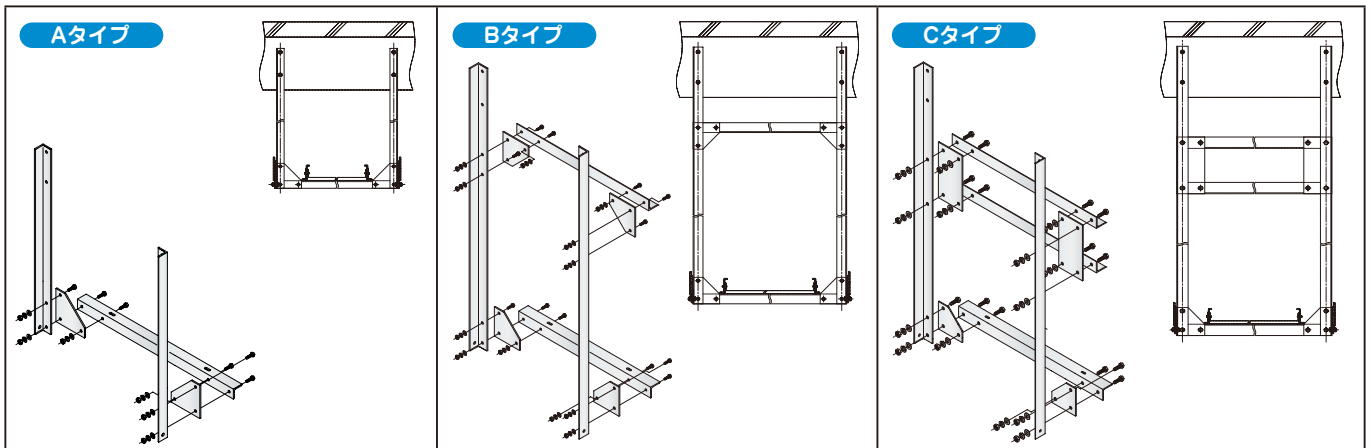
6 立上り  
耐震システム

7 振り止め  
金具

## 架台タイプ (スラブ施工)



## 架台タイプ (梁施工)



開連資料  
抜粋

1 吊り金具  
補強金具

2 組立アングル  
架台

3 振り止め  
システム

4 制振  
システム

5 立上り  
耐震架台

6 立上り  
耐震システム

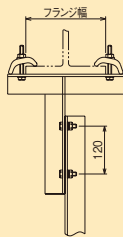
7 振り止め  
金具

## 選定方法

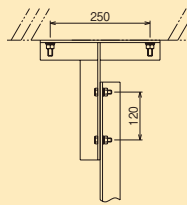
### ① 施工場所

3種よりお選びください。

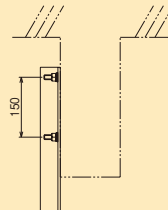
H形鋼施工



スラブ施工



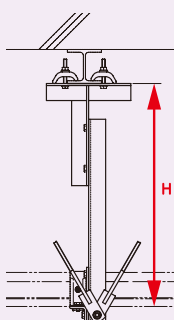
梁施工



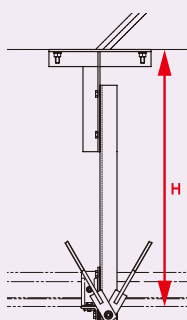
### ② 吊り長さ

吊り長さ(H)を算出してください。

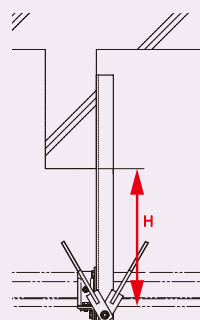
H形鋼施工



スラブ施工

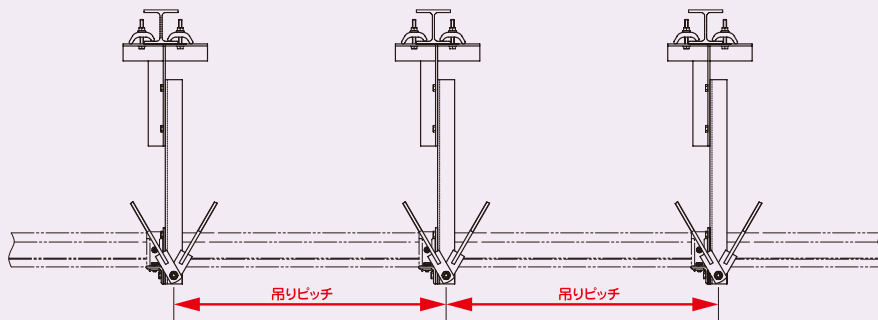


梁施工

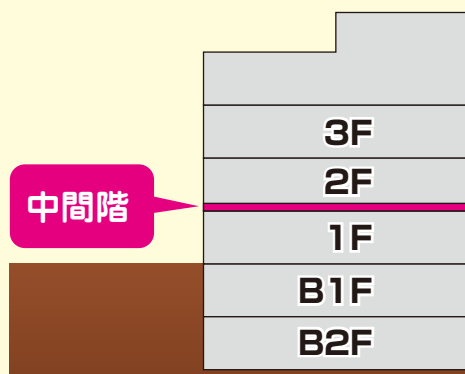


### ③ 吊りピッチ

吊りピッチを算出してください。



### 地震力の算出方法 ▶ 6P 補足説明



選定 POINT

1階の天井に施工する架台は「**中間階**」になります。1階ではありません。

耐震クラスA、B対応の場合、12m以内ではなく**8m以内**となります。

関連資料

1 吊り金具  
補強金具

2 組立アンクル架台

3 システム  
振り止め

4 システム  
制振

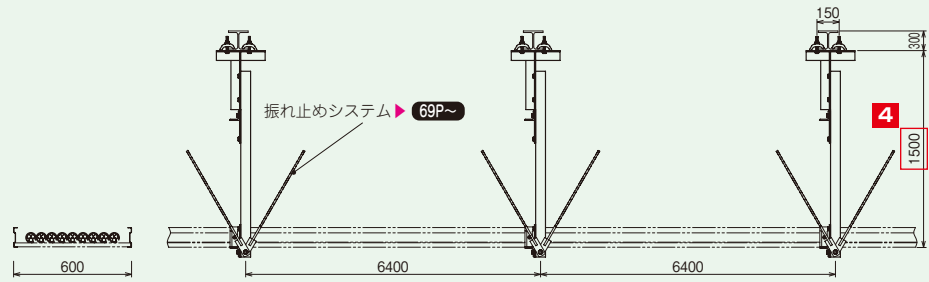
5 耐震架台  
立上り

6 耐震システム  
立上り

7 振り止め  
金具

### ④ 質量

ケーブルラック  
(SR, QR, LR, 15R, DRタイプ)  
及び、ケーブル質量を算出して  
ください。



### (質量の計算例)

・ケーブルラック **QR60** : 幅**600**  
カバー : なし

・ラック質量 : 7kg/m  
 $7 \times 6.4 = 44.8$

・ケーブル CVT150 (4.86kg) × 4本  
CVT100 (3.38kg) × 6本  
CVT60 (2.10kg) × 2本  
CVT38 (1.38kg) × 2本

・ケーブル質量 : 46.68kg  
 $46.68 \times 6.4 = 298.8$

### ① $K_{He}=0.6$ の場合

ケーブルラックの質量 + ケーブル質量  
 $44.8 + 298.8 = 343.6$

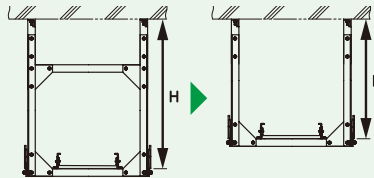
耐震架台が受け持つ質量 **400kg** から。

※ 選定表、品番表にて選定する。 **②**  
▶ **29P~**

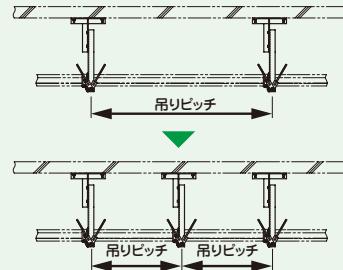
### 選定 POINT

選定しても、適合する商品が選ばれない場合は、以下の内容を調整してく  
ださい。

#### ① 吊り長さを短くする



#### ② 吊りピッチをつめる



#### ③ 質量を見直す

ケーブル積載量を少なく  
してください。

## 選定表へ

### 選定表の見方

耐震架台が 受け持つ質量 H	H形鋼用								K <sub>He</sub> (設計用水平震度) 0.6				A種 耐震
	300	400	500	600	700	800	900	1000	1100	1200	1300	1400	
600	5SAG009H B	5SAG009H B	5SAG009H B	5SAG009H B	5SAG009H B	5SAG009H B	5SAG009H B	5SAG009H B	5SAG009H B	5SAG009H B	5SAG009H B	5SAG009H B	5SAG009H B
700	5SAG009H B	5SAG009H B	5SAG009H B	5SAG009H B	5SAG009H B	5SAG009H B	5SAG009H B	5SAG009H B	5SAG009H B	5SAG009H B	5SAG009H B	5SAG009H B	5SAG009H B
800	5SAG009H B	5SAG009H B	5SAG009H B	5SAG009H B	5SAG009H B	5SAG009H B	5SAG009H B	5SAG009H B	5SAG009H B	5SAG009H B	5SAG009H B	5SAG009H B	5SAG009H B
900	5SAG009H B	5SAG009H B	5SAG009H B	5SAG009H B	5SAG009H B	5SAG009H B	5SAG009H B	5SAG009H B	5SAG009H B	5SAG009H B	5SAG009H B	5SAG009H B	5SAG009H B
1000	5SAG009H B	5SAG009H B	5SAG009H B	5SAG009H B	5SAG009H B	5SAG009H B	5SAG009H B	5SAG009H B	5SAG009H B	5SAG009H B	5SAG009H B	5SAG009H B	5SAG009H B
1100	5SAG009H B	5SAG009H B	5SAG009H B	5SAG009H B	5SAG009H B	5SAG009H B	5SAG009H B	5SAG009H B	5SAG009H B	5SAG009H B	5SAG009H B	5SAG009H B	5SAG009H B
1200	5SAG009H B	5SAG009H B	5SAG009H B	5SAG009H B	5SAG009H B	5SAG009H B	5SAG009H B	5SAG009H B	5SAG009H B	5SAG009H B	5SAG009H B	5SAG009H B	5SAG009H B
1300	5SAG009H B	5SAG009H B	5SAG009H B	5SAG009H B	5SAG009H B	5SAG009H B	5SAG009H B	5SAG009H B	5SAG009H B	5SAG009H B	5SAG009H B	5SAG009H B	5SAG009H B
1400	5SAG009H B	5SAG009H B	5SAG009H B	5SAG009H B	5SAG009H B	5SAG009H B	5SAG009H B	5SAG009H B	5SAG009H B	5SAG009H B	5SAG009H B	5SAG009H B	5SAG009H B
1500	5SAG009H B	5SAG009H B	5SAG009H B	5SAG009H B	5SAG009H B	5SAG009H B	5SAG009H B	5SAG009H B	5SAG009H B	5SAG009H B	5SAG009H B	5SAG009H B	5SAG009H B
2000	5SAG009H B	5SAG009H B	5SAG009H B	5SAG009H B	5SAG009H B	5SAG009H B	5SAG009H B	5SAG009H B	5SAG009H B	5SAG009H B	5SAG009H B	5SAG009H B	5SAG009H B
600	5SAG009H B	5SAG009H B	5SAG009H B	5SAG009H B	5SAG009H B	5SAG009H B	5SAG009H B	5SAG009H B	5SAG009H B	5SAG009H B	5SAG009H B	5SAG009H B	5SAG009H B

H形鋼用			
品番	標準価格 (円)	品番	標準価格 (円)
5SAG009H15B	36.8 53,800円	5SAG013H15B	38.1 53,700円
5SAG017H15B	38.1 54,700円	5SAG013H15B	39.3 54,600円
5SAG017H15B	42.4 55,700円	5SAG013H15B	40.5 55,700円
5SAG0517H10B	43.6 56,400円	5SAG1207H15B	40.5 56,500円
5SAG0717H10B	40.1 58,400円	5SAG0508H15B	33.0 50,800円
5SAG0817H10B	47.4 59,300円	5SAG0608H15B	34.3 52,000円
5SAG0917H10B	48.7 60,000円	5SAG0708H15B	35.5 52,700円
5SAG1017H10B	49.9 61,000円	5SAG0808H15B	36.8 53,700円
5SAG1117H10B	51.2 61,800円	5SAG0908H15B	38.1 54,400円
5SAG0718H10B	47.4 59,100円	5SAG0609H15B	35.5 52,600円
5SAG0818H10B	48.7 59,900円	5SAG0709H15B	36.8 53,300円
5SAG0918H10B	49.9 60,700円	5SAG0809H15B	38.1 54,300円
5SAG1018H10B	51.2 61,700円	5SAG0909H15B	39.3 55,100円
5SAG1118H10B	52.4 62,500円	5SAG1009H15B	40.5 56,000円
5SAG1218H10B	53.7 63,300円	5SAG1109H15B	41.7 56,800円
5SAG0319H10B	43.6 56,100円	5SAG1209H15B	43.0 57,300円
5SAG0519H10B	47.1 57,900円	5SAG0510H15B	35.5 52,600円
5SAG0619H10B	48.4 58,100円	5SAG0610H15B	36.8 53,300円
5SAG0719H10B	49.7 58,900円	5SAG0710H15B	38.1 54,300円
5SAG0819H10B	49.9 60,700円	5SAG0810H15B	39.3 55,100円
5SAG0919H10B	51.2 61,700円	5SAG0910H15B	40.5 56,000円
5SAG1019H10B	52.4 62,500円	5SAG1010H15B	41.7 56,800円
5SAG1119H10B	53.7 63,300円	5SAG1110H15B	43.0 57,300円
5SAG1219H10B	54.9 64,100円	5SAG1210H15B	44.3 58,100円
5SAG0120H10B	43.6 56,100円	5SAG0520H15B	35.5 52,600円
5SAG0220H10B	44.9 60,700円	5SAG0620H15B	36.8 53,300円
5SAG0320H10B	46.2 61,500円	5SAG0720H15B	38.1 54,300円
5SAG0420H10B	47.4 62,300円	5SAG0820H15B	39.3 55,100円
5SAG0520H10B	48.7 63,100円	5SAG0920H15B	40.5 56,000円
5SAG0620H10B	49.9 63,900円	5SAG1020H15B	41.7 56,800円
5SAG0720H10B	51.2 64,700円	5SAG1120H15B	43.0 57,300円
5SAG0820H10B	52.4 65,500円	5SAG1220H15B	44.3 58,100円
5SAG0920H10B	53.7 66,300円	5SAG0121H15B	45.5 58,900円
5SAG1020H10B	54.9 67,100円	5SAG0221H15B	46.8 59,700円
5SAG1120H10B	56.2 67,900円	5SAG0321H15B	48.1 60,500円
5SAG1220H10B	57.4 68,700円	5SAG0421H15B	49.4 61,300円
5SAG0121H15B	46.8 58,300円	5SAG0521H15B	50.7 62,100円
5SAG0221H15B	48.1 59,100円	5SAG0621H15B	52.0 62,900円
5SAG0321H15B	49.4 59,900円	5SAG0721H15B	53.3 63,700円
5SAG0421H15B	50.7 60,700円	5SAG0821H15B	54.6 64,500円
5SAG0521H15B	52.0 61,500円	5SAG0921H15B	55.9 65,300円
5SAG0621H15B	53.3 62,300円	5SAG1021H15B	57.2 66,100円
5SAG0721H15B	54.6 63,100円	5SAG1121H15B	58.5 66,900円
5SAG0821H15B	55.9 63,900円	5SAG1221H15B	59.8 67,700円
5SAG0921H15B	57.2 64,700円	5SAG0122H15B	61.1 68,500円
5SAG1021H15B	58.5 65,500円	5SAG0222H15B	62.4 69,300円
5SAG1121H15B	59.8 66,300円	5SAG0322H15B	63.7 70,100円
5SAG1221H15B	61.1 67,100円	5SAG0422H15B	65.0 70,900円
5SAG0122H15B	62.4 67,900円	5SAG0522H15B	66.3 71,700円
5SAG0222H15B	63.7 68,700円	5SAG0622H15B	67.6 72,500円
5SAG0322H15B	65.0 69,500円	5SAG0722H15B	68.9 73,300円
5SAG0422H15B	66.3 70,300円	5SAG0822H15B	70.2 74,100円
5SAG0522H15B	67.6 71,100円	5SAG0922H15B	71.5 74,900円
5SAG0622H15B	68.9 71,900円	5SAG1022H15B	72.8 75,700円
5SAG0722H15B	70.2 72,700円	5SAG1122H15B	74.1 76,500円
5SAG0822H15B	71.5 73,500円	5SAG1222H15B	75.4 77,300円
5SAG0922H15B	72.8 74,300円	5SAG0123H15B	76.7 78,100円
5SAG1022H15B	74.1 75,100円	5SAG0223H15B	78.0 78,900円
5SAG1122H15B	75.4 75,900円	5SAG0323H15B	79.3 79,700円
5SAG1222H15B	76.7 76,700円	5SAG0423H15B	80.6 80,500円
5SAG0123H15B	78.0 77,500円	5SAG0523H15B	81.9 81,300円
5SAG0223H15B	79.3 78,300円	5SAG0623H15B	83.2 82,100円
5SAG0323H15B	80.6 79,100円	5SAG0723H15B	84.5 82,900円
5SAG0423H15B	81.9 79,900円	5SAG0823H15B	85.8 83,700円
5SAG0523H15B	83.2 80,700円	5SAG0923H15B	87.1 84,500円
5SAG0623H15B	84.5 81,500円	5SAG1023H15B	88.4 85,300円
5SAG0723H15B	85.8 82,300円	5SAG1123H15B	89.7 86,100円
5SAG0823H15B	87.1 83,100円	5SAG1223H15B	91.0 86,900円
5SAG0923H15B	88.4 83,900円	5SAG0124H15B	92.3 87,700円
5SAG1023H15B	89.7 84,700円	5SAG0224H15B	93.6 88,500円
5SAG1123H15B	91.0 85,500円	5SAG0324H15B	94.9 89,300円
5SAG1223H15B	92.3 86,300円	5SAG0424H15B	96.2 90,100円
5SAG0124H15B	93.6 87,100円	5SAG0524H15B	97.5 90,900円
5SAG0224H15B	94.9 87,900円	5SAG0624H15B	98.8 91,700円
5SAG0324H15B	96.2 88,700円	5SAG0724H15B	100.1 92,500円
5SAG0424H15B	97.5 89,500円	5SAG0824H15B	101.4 93,300円
5SAG0524H15B	98.8 90,300円	5SAG0924H15B	102.7 94,100円
5SAG0624H15B	100.1 91,100円	5SAG1024H15B	104.0 94,900円
5SAG0724H15B	101.4 91,900円	5SAG1124H15B	105.3 95,700円
5SAG0824H15B	102.7 92,700円	5SAG1224H15B	106.6 96,500円
5SAG0924H15B	104.0 93,500円	5SAG0125H15B	107.9 97,300円
5SAG1024H15B	105.3 94,300円	5SAG0225H15B	109.2 98,100円
5SAG1124H15B	106.6 95,100円	5SAG0325H15B	110.5 98,900円
5SAG1224H15B	107.9 95,900円	5SAG0425H15B	111.8 99,700円
5SAG0125H15B	109.2 96,700円	5SAG0525H15B	113.1 100,500円
5SAG0225H15B	110.5 97,500円	5SAG0625H15B	114.4 101,300円
5SAG0325H15B	111.8 98,300円	5SAG0725H15B	115.7 102,100円
5SAG0425H15B	113.1 99,100円	5SAG0825H15B	117.0 102,900円
5SAG0525H15B	114.4 100,000円	5SAG0925H15B	118.3 103,700円
5SAG0625H15B	115.7 100,800円	5SAG1025H15B	119.6 104,500円
5SAG0725H15B	117.0 101,600円	5SAG1125H15B	120.9 105,300円
5SAG0825H15B	118.3 102,400円	5SAG1225H15B	122.2 106,100円
5SAG0925H15B	119.6 103,200円	5SAG0126H15B	123.5 106,900円
5SAG1025H15B	120.9 104,000円	5SAG0226H15B	124.8 107,700円
5SAG1125H15B	122.2 104,800円	5SAG0326H15B	126.1 108,500円
5SAG1225H15B	123.5 105,600円	5SAG0426H15B	127.4 109,300円
5SAG0126H15B	124.8 106,400円	5SAG0526H15B	128.7 110,100円
5SAG0226H15B	126.1 107,200円	5SAG0626H15B	130.0 110,900円
5SAG0326H15B	127.4 108,000円	5SAG0726H15B	131.3 111,700円
5SAG0426H15B	128.7 108,800円	5SAG0826H15B	132.6 112,500円
5SAG0526H15B	130.0 109,600円	5SAG0926H15B	133.9 113,300円
5SAG0626H15B	131.3 110,400円	5SAG1026H15B	135.2 114,100円
5SAG0726H15B	132.6 111,200円	5SAG1126H15B	136.5 114,900円



耐震架台が 受け持つ質量	吊り長さ H	ケーブルラック幅									
		300	400	500	600	700	800	900	1000	1100	1200
720 kg	600						65AG0806H□B	65AG0906H□B	65AG1006H□B	65AG1106H□B	65AG1206H□B
	700						65AG0807H□B	65AG0907H□B	65AG1007H□B	65AG1107H□B	65AG1207H□B
	800						65AG0808H□B	65AG0908H□B	65AG1008H□B	65AG1108H□B	65AG1208H□B
	900						65AG0809H□B	65AG0909H□B	65AG1009H□B	65AG1109H□B	65AG1209H□B
	1000						65AG0810H□B	65AG0910H□B	65AG1010H□B	65AG1110H□B	65AG1210H□B
	1100						75AG0811H□B	75AG0911H□B	75AG1011H□B	75AG1111H□B	75AG1211H□B
	1200						75AG0812H□B	75AG0912H□B	75AG1012H□B	75AG1112H□B	75AG1212H□B
	1300						75AG0813H□B	75AG0913H□B	75AG1013H□B	75AG1113H□B	75AG1213H□B
	1400						75AG0814H□C	75AG0914H□C	75AG1014H□C	75AG1114H□C	75AG1214H□C
	1500						75AG0815H□C	75AG0915H□C	75AG1015H□C	75AG1115H□C	75AG1215H□C
	1600						75AG0816H□CW	75AG0916H□C	75AG1016H□C	75AG1116H□C	75AG1216H□C
	1700						75AG0817H□CW	75AG0917H□CW	75AG1017H□C	75AG1117H□C	75AG1217H□C
	1800						75AG0818H□CW	75AG0918H□CW	75AG1018H□C	75AG1118H□C	75AG1218H□C
	1900						75AG0819H□CW	75AG0919H□CW	75AG1019H□CW	75AG1119H□C	75AG1219H□C
2000						75AG0820H□CW	75AG0920H□CW	75AG1020H□CW	75AG1120H□CW	75AG1220H□C	
800 kg	600						65AG0906H□B	65AG1006H□B	65AG1106H□B	65AG1206H□B	
	700						65AG0907H□B	65AG1007H□B	65AG1107H□B	65AG1207H□B	
	800						65AG0908H□B	65AG1008H□B	65AG1108H□B	65AG1208H□B	
	900						65AG0909H□B	65AG1009H□B	65AG1109H□B	65AG1209H□B	
	1000						75AG0910H□B	75AG1010H□B	75AG1110H□B	75AG1210H□B	
	1100						75AG0911H□B	75AG1011H□B	75AG1111H□B	75AG1211H□B	
	1200						75AG0912H□B	75AG1012H□B	75AG1112H□B	75AG1212H□B	
	1300						75AG0913H□C	75AG1013H□C	75AG1113H□C	75AG1213H□C	
	1400						75AG0914H□C	75AG1014H□C	75AG1114H□C	75AG1214H□C	
	1500						75AG0915H□C	75AG1015H□C	75AG1115H□C	75AG1215H□C	
	1600						75AG0916H□CW	75AG1016H□C	75AG1116H□C	75AG1216H□C	
	1700						75AG0917H□CW	75AG1017H□CW	75AG1117H□C	75AG1217H□C	
	1800						75AG0918H□CW	75AG1018H□CW	75AG1118H□CW	75AG1218H□C	
	1900						75AG0919H□CW	75AG1019H□CW	75AG1119H□CW	75AG1219H□CW	
2000											
880 kg	600								65AG1006H□B	65AG1106H□B	65AG1206H□B
	700								65AG1007H□B	65AG1107H□B	65AG1207H□B
	800								65AG1008H□B	65AG1108H□B	65AG1208H□B
	900								75AG1009H□B	75AG1109H□B	75AG1209H□B
	1000								75AG1010H□B	75AG1110H□B	75AG1210H□B
	1100								75AG1011H□B	75AG1111H□B	75AG1211H□B
	1200								75AG1012H□C	75AG1112H□C	75AG1212H□C
	1300								75AG1013H□C	75AG1113H□C	75AG1213H□C
	1400								75AG1014H□C	75AG1114H□C	75AG1214H□C
	1500								75AG1015H□CW	75AG1115H□C	75AG1215H□C
	1600								75AG1016H□CW	75AG1116H□CW	75AG1216H□C
	1700								75AG1017H□CW	75AG1117H□CW	75AG1217H□CW
	1800								75AG1018H□CW	75AG1118H□CW	75AG1218H□CW
	1900										
2000											
960 kg	600								65AG1106H□B	65AG1206H□B	
	700								65AG1107H□B	65AG1207H□B	
	800								75AG1108H□B	75AG1208H□B	
	900								75AG1109H□B	75AG1209H□B	
	1000								75AG1110H□B	75AG1210H□B	
	1100								75AG1111H□C	75AG1211H□C	
	1200								75AG1112H□C	75AG1212H□C	
	1300								75AG1113H□C	75AG1213H□C	
	1400								75AG1114H□C	75AG1214H□C	
	1500								75AG1115H□CW	75AG1215H□CW	
	1600								75AG1116H□CW	75AG1216H□CW	
	1700										
	1800										
	1900										
2000											
1040 kg	600									65AG1206H□B	
	700									65AG1207H□B	
	800									75AG1208H□B	
	900									75AG1209H□B	
	1000									75AG1210H□C	
	1100									75AG1211H□C	
	1200									75AG1212H□C	
	1300									75AG1213H□C	
	1400									75AG1214H□CW	
	1500									75AG1215H□CW	
	1600									75AG1216H□CW	
	1700										
	1800										
	1900										
2000											

抜粋  
関連資料

1 吊り金具  
補強金具

2 組立アンクル  
架台

3 システム  
振り止め

4 システム  
制振

5 立上り  
耐震架台

6 立上り  
耐震システム

7 振り止め  
金具



耐震架台が 受け持つ質量	吊り長さ H	ケーブルラック幅									
		300	400	500	600	700	800	900	1000	1100	1200
540 kg	600						65AG0806H□B	65AG0906H□B	65AG1006H□B	65AG1106H□B	65AG1206H□B
	700						65AG0807H□B	65AG0907H□B	65AG1007H□B	65AG1107H□B	65AG1207H□B
	800						75AG0808H□B	75AG0908H□B	75AG1008H□B	75AG1108H□B	75AG1208H□B
	900						75AG0809H□B	75AG0909H□B	75AG1009H□B	75AG1109H□B	75AG1209H□B
	1000						75AG0810H□B	75AG0910H□B	75AG1010H□B	75AG1110H□B	75AG1210H□B
	1100						75AG0811H□C	75AG0911H□C	75AG1011H□C	75AG1111H□C	75AG1211H□C
	1200						75AG0812H□C	75AG0912H□C	75AG1012H□C	75AG1112H□C	75AG1212H□C
	1300						75AG0813H□CW	75AG0913H□C	75AG1013H□C	75AG1113H□C	75AG1213H□C
	1400						75AG0814H□CW	75AG0914H□CW	75AG1014H□C	75AG1114H□C	75AG1214H□C
	1500						75AG0815H□CW	75AG0915H□CW	75AG1015H□CW	75AG1115H□C	75AG1215H□C
	1600						75AG0816H□CW	75AG0916H□CW	75AG1016H□CW	75AG1116H□CW	75AG1216H□C
	1700						75AG0817H□CW	75AG0917H□CW	75AG1017H□CW	75AG1117H□CW	75AG1217H□CW
	1800										
	1900										
2000											
600 kg	600							65AG0906H□B	65AG1006H□B	65AG1106H□B	65AG1206H□B
	700							65AG0907H□B	65AG1007H□B	65AG1107H□B	65AG1207H□B
	800							75AG0908H□B	75AG1008H□B	75AG1108H□B	75AG1208H□B
	900							75AG0909H□B	75AG1009H□B	75AG1109H□B	75AG1209H□B
	1000							75AG0910H□C	75AG1010H□C	75AG1110H□C	75AG1210H□C
	1100							75AG0911H□C	75AG1011H□C	75AG1111H□C	75AG1211H□C
	1200							75AG0912H□CW	75AG1012H□C	75AG1112H□C	75AG1212H□C
	1300							75AG0913H□CW	75AG1013H□CW	75AG1113H□C	75AG1213H□C
	1400							75AG0914H□CW	75AG1014H□CW	75AG1114H□CW	75AG1214H□C
	1500							75AG0915H□CW	75AG1015H□CW	75AG1115H□CW	75AG1215H□CW
	1600										
	1700										
	1800										
	1900										
2000											
660 kg	600								65AG1006H□B	65AG1106H□B	65AG1206H□B
	700								75AG1007H□B	75AG1107H□B	75AG1207H□B
	800								75AG1008H□B	75AG1108H□B	75AG1208H□B
	900								75AG1009H□C	75AG1109H□C	75AG1209H□C
	1000								75AG1010H□C	75AG1110H□C	75AG1210H□C
	1100								75AG1011H□C	75AG1111H□C	75AG1211H□C
	1200								75AG1012H□CW	75AG1112H□C	75AG1212H□C
	1300								75AG1013H□CW	75AG1113H□CW	75AG1213H□C
	1400								75AG1014H□CW	75AG1114H□CW	75AG1214H□CW
	1500										
	1600										
	1700										
	1800										
	1900										
2000											
720 kg	600									65AG1106H□B	65AG1206H□B
	700									75AG1107H□B	75AG1207H□B
	800									75AG1108H□B	75AG1208H□B
	900									75AG1109H□C	75AG1209H□C
	1000									75AG1110H□C	75AG1210H□C
	1100									75AG1111H□C	75AG1211H□C
	1200									75AG1112H□CW	75AG1212H□CW
	1300									75AG1113H□CW	75AG1213H□CW
	1400										
	1500										
	1600										
	1700										
	1800										
	1900										
2000											
780 kg	600										75AG1206H□B
	700										75AG1207H□B
	800										75AG1208H□C
	900										75AG1209H□C
	1000										75AG1210H□C
	1100										75AG1211H□CW
	1200										
	1300										
	1400										
	1500										
	1600										
	1700										
	1800										
	1900										
2000											

1 吊り金具  
補強金具

2 組立アンクル  
架台

3 振り止め  
システム

4 制振  
システム

5 立上り  
耐震架台

6 立上り  
耐震システム

7 振り止め  
金具

### スラブ用

KHe(設計用水平震度)  
**0.6**

**A種耐震**

- 1 吊り金具 補強金具
- 2 組立アンクル 架台
- 3 システム 振り止め
- 4 システム 制振
- 5 耐震架台 立上り
- 6 耐震システム 立上り
- 7 金具 振り止め

耐震架台が受け持つ質量	吊り長さ H	ケーブルラック幅										
		300	400	500	600	700	800	900	1000	1100	1200	
240 kg	600	50AG0306A	50AG0406A	50AG0506A	50AG0606A	50AG0706A	50AG0806A	50AG0906A	50AG1006A	50AG1106A	50AG1206A	
	700	50AG0307A	50AG0407A	50AG0507A	50AG0607A	50AG0707A	50AG0807A	50AG0907A	50AG1007A	50AG1107A	50AG1207A	
	800	50AG0308A	50AG0408A	50AG0508A	50AG0608A	50AG0708A	50AG0808A	50AG0908A	50AG1008A	50AG1108A	50AG1208A	
	900	50AG0309A	50AG0409A	50AG0509A	50AG0609A	50AG0709A	50AG0809A	50AG0909A	50AG1009A	50AG1109A	50AG1209A	
	1000	50AG0310B	50AG0410B	50AG0510B	50AG0610B	50AG0710B	50AG0810B	50AG0910B	50AG1010B	50AG1110B	50AG1210B	
	1100	50AG0311B	50AG0411B	50AG0511B	50AG0611B	50AG0711B	50AG0811B	50AG0911B	50AG1011B	50AG1111B	50AG1211B	
	1200	50AG0312B	50AG0412B	50AG0512B	50AG0612B	50AG0712B	50AG0812B	50AG0912B	50AG1012B	50AG1112B	50AG1212B	
	1300	50AG0313B	50AG0413B	50AG0513B	50AG0613B	50AG0713B	50AG0813B	50AG0913B	50AG1013B	50AG1113B	50AG1213B	
	1400	50AG0314B	50AG0414B	50AG0514B	50AG0614B	50AG0714B	50AG0814B	50AG0914B	50AG1014B	50AG1114B	50AG1214B	
	1500	50AG0315B	50AG0415B	50AG0515B	50AG0615B	50AG0715B	50AG0815B	50AG0915B	50AG1015B	50AG1115B	50AG1215B	
	1600	50AG0316B	50AG0416B	50AG0516B	50AG0616B	50AG0716B	50AG0816B	50AG0916B	50AG1016B	50AG1116B	50AG1216B	
	1700	50AG0317B	50AG0417B	50AG0517B	50AG0617B	50AG0717B	50AG0817B	50AG0917B	50AG1017B	50AG1117B	50AG1217B	
	1800	50AG0318B	50AG0418B	50AG0518B	50AG0618B	50AG0718B	50AG0818B	50AG0918B	50AG1018B	50AG1118B	50AG1218B	
	1900	65AG0319B	65AG0419B	65AG0519B	65AG0619B	65AG0719B	65AG0819B	65AG0919B	65AG1019B	65AG1119B	65AG1219B	
	2000	65AG0320B	65AG0420B	65AG0520B	65AG0620B	65AG0720B	65AG0820B	65AG0920B	65AG1020B	65AG1120B	65AG1220B	
	320 kg	600	50AG0306A	50AG0406A	50AG0506A	50AG0606A	50AG0706A	50AG0806A	50AG0906A	50AG1006A	50AG1106A	50AG1206A
		700	50AG0307A	50AG0407A	50AG0507A	50AG0607A	50AG0707A	50AG0807A	50AG0907A	50AG1007A	50AG1107A	50AG1207A
		800	50AG0308B	50AG0408B	50AG0508B	50AG0608B	50AG0708B	50AG0808B	50AG0908B	50AG1008B	50AG1108B	50AG1208B
		900	50AG0309B	50AG0409B	50AG0509B	50AG0609B	50AG0709B	50AG0809B	50AG0909B	50AG1009B	50AG1109B	50AG1209B
		1000	50AG0310B	50AG0410B	50AG0510B	50AG0610B	50AG0710B	50AG0810B	50AG0910B	50AG1010B	50AG1110B	50AG1210B
1100		50AG0311B	50AG0411B	50AG0511B	50AG0611B	50AG0711B	50AG0811B	50AG0911B	50AG1011B	50AG1111B	50AG1211B	
1200		50AG0312B	50AG0412B	50AG0512B	50AG0612B	50AG0712B	50AG0812B	50AG0912B	50AG1012B	50AG1112B	50AG1212B	
1300		65AG0313B	65AG0413B	65AG0513B	65AG0613B	65AG0713B	65AG0813B	65AG0913B	65AG1013B	65AG1113B	65AG1213B	
1400		65AG0314B	65AG0414B	65AG0514B	65AG0614B	65AG0714B	65AG0814B	65AG0914B	65AG1014B	65AG1114B	65AG1214B	
1500		65AG0315B	65AG0415B	65AG0515B	65AG0615B	65AG0715B	65AG0815B	65AG0915B	65AG1015B	65AG1115B	65AG1215B	
1600		65AG0316B	65AG0416B	65AG0516B	65AG0616B	65AG0716B	65AG0816B	65AG0916B	65AG1016B	65AG1116B	65AG1216B	
1700		65AG0317B	65AG0417B	65AG0517B	65AG0617B	65AG0717B	65AG0817B	65AG0917B	65AG1017B	65AG1117B	65AG1217B	
1800		65AG0318B	65AG0418B	65AG0518B	65AG0618B	65AG0718B	65AG0818B	65AG0918B	65AG1018B	65AG1118B	65AG1218B	
1900		65AG0319B	65AG0419B	65AG0519B	65AG0619B	65AG0719B	65AG0819B	65AG0919B	65AG1019B	65AG1119B	65AG1219B	
2000		65AG0320B	65AG0420B	65AG0520B	65AG0620B	65AG0720B	65AG0820B	65AG0920B	65AG1020B	65AG1120B	65AG1220B	
400 kg		600		50AG0406B	50AG0506B	50AG0606B	50AG0706B	50AG0806B	50AG0906B	50AG1006B	50AG1106B	50AG1206B
		700		50AG0407B	50AG0507B	50AG0607B	50AG0707B	50AG0807B	50AG0907B	50AG1007B	50AG1107B	50AG1207B
		800		50AG0408B	50AG0508B	50AG0608B	50AG0708B	50AG0808B	50AG0908B	50AG1008B	50AG1108B	50AG1208B
		900		50AG0409B	50AG0509B	50AG0609B	50AG0709B	50AG0809B	50AG0909B	50AG1009B	50AG1109B	50AG1209B
		1000		50AG0410B	50AG0510B	50AG0610B	50AG0710B	50AG0810B	50AG0910B	50AG1010B	50AG1110B	50AG1210B
	1100		65AG0411B	65AG0511B	65AG0611B	65AG0711B	65AG0811B	65AG0911B	65AG1011B	65AG1111B	65AG1211B	
	1200		65AG0412B	65AG0512B	65AG0612B	65AG0712B	65AG0812B	65AG0912B	65AG1012B	65AG1112B	65AG1212B	
	1300		65AG0413B	65AG0513B	65AG0613B	65AG0713B	65AG0813B	65AG0913B	65AG1013B	65AG1113B	65AG1213B	
	1400		65AG0414B	65AG0514B	65AG0614B	65AG0714B	65AG0814B	65AG0914B	65AG1014B	65AG1114B	65AG1214B	
	1500		65AG0415B	65AG0515B	65AG0615B	65AG0715B	65AG0815B	65AG0915B	65AG1015B	65AG1115B	65AG1215B	
	1600		65AG0416B	65AG0516B	65AG0616B	65AG0716B	65AG0816B	65AG0916B	65AG1016B	65AG1116B	65AG1216B	
	1700		65AG0417B	65AG0517B	65AG0617B	65AG0717B	65AG0817B	65AG0917B	65AG1017B	65AG1117B	65AG1217B	
	1800		65AG0418B	65AG0518B	65AG0618B	65AG0718B	65AG0818B	65AG0918B	65AG1018B	65AG1118B	65AG1218B	
	1900		75AG0419B	75AG0519B	75AG0619B	75AG0719B	75AG0819B	75AG0919B	75AG1019B	75AG1119B	75AG1219B	
	2000		75AG0420B	75AG0520B	75AG0620B	75AG0720B	75AG0820B	75AG0920B	75AG1020B	75AG1120B	75AG1220B	
	480 kg	600			50AG0506B	50AG0606B	50AG0706B	50AG0806B	50AG0906B	50AG1006B	50AG1106B	50AG1206B
		700			50AG0507B	50AG0607B	50AG0707B	50AG0807B	50AG0907B	50AG1007B	50AG1107B	50AG1207B
		800			50AG0508B	50AG0608B	50AG0708B	50AG0808B	50AG0908B	50AG1008B	50AG1108B	50AG1208B
		900			65AG0509B	65AG0609B	65AG0709B	65AG0809B	65AG0909B	65AG1009B	65AG1109B	65AG1209B
		1000			65AG0510B	65AG0610B	65AG0710B	65AG0810B	65AG0910B	65AG1010B	65AG1110B	65AG1210B
1100				65AG0511B	65AG0611B	65AG0711B	65AG0811B	65AG0911B	65AG1011B	65AG1111B	65AG1211B	
1200				65AG0512B	65AG0612B	65AG0712B	65AG0812B	65AG0912B	65AG1012B	65AG1112B	65AG1212B	
1300				65AG0513B	65AG0613B	65AG0713B	65AG0813B	65AG0913B	65AG1013B	65AG1113B	65AG1213B	
1400				65AG0514B	65AG0614B	65AG0714B	65AG0814B	65AG0914B	65AG1014B	65AG1114B	65AG1214B	
1500				65AG0515B	65AG0615B	65AG0715B	65AG0815B	65AG0915B	65AG1015B	65AG1115B	65AG1215B	
1600				75AG0516B	75AG0616B	75AG0716B	75AG0816B	75AG0916B	75AG1016B	75AG1116B	75AG1216B	
1700				75AG0517B	75AG0617B	75AG0717B	75AG0817B	75AG0917B	75AG1017B	75AG1117B	75AG1217B	
1800				75AG0518B	75AG0618B	75AG0718B	75AG0818B	75AG0918B	75AG1018B	75AG1118B	75AG1218B	
1900				75AG0519B	75AG0619B	75AG0719B	75AG0819B	75AG0919B	75AG1019B	75AG1119B	75AG1219B	
2000				75AG0520B	75AG0620B	75AG0720B	75AG0820B	75AG0920B	75AG1020B	75AG1120B	75AG1220B	
560 kg		600				50AG0606B	50AG0706B	50AG0806B	50AG0906B	50AG1006B	50AG1106B	50AG1206B
		700				50AG0607B	50AG0707B	50AG0807B	50AG0907B	50AG1007B	50AG1107B	50AG1207B
		800				65AG0608B	65AG0708B	65AG0808B	65AG0908B	65AG1008B	65AG1108B	65AG1208B
		900				65AG0609B	65AG0709B	65AG0809B	65AG0909B	65AG1009B	65AG1109B	65AG1209B
		1000				65AG0610B	65AG0710B	65AG0810B	65AG0910B	65AG1010B	65AG1110B	65AG1210B
	1100				65AG0611B	65AG0711B	65AG0811B	65AG0911B	65AG1011B	65AG1111B	65AG1211B	
	1200				65AG0612B	65AG0712B	65AG0812B	65AG0912B	65AG1012B	65AG1112B	65AG1212B	
	1300				65AG0613B	65AG0713B	65AG0813B	65AG0913B	65AG1013B	65AG1113B	65AG1213B	
	1400				75AG0614B	75AG0714B	75AG0814B	75AG0914B	75AG1014B	75AG1114B	75AG1214B	
	1500				75AG0615B	75AG0715B	75AG0815B	75AG0915B	75AG1015B	75AG1115B	75AG1215B	
	1600				75AG0616B	75AG0716B	75AG0816B	75AG0916B	75AG1016B	75AG1116B	75AG1216B	
	1700				75AG0617B	75AG0717B	75AG0817B	75AG0917B	75AG1017B	75AG1117B	75AG1217B	
	1800				75AG0618C	75AG0718C	75AG0818C	75AG0918C	75AG1018C	75AG1118C	75AG1218C	
	1900				75AG0619C	75AG0719C	75AG0819C	75AG0919C	75AG1019C	75AG1119C	75AG1219C	
	2000				75AG0620C	75AG0720C	75AG0820C	75AG0920C	75AG1020C	75AG1120C	75AG1220C	
	640 kg	600					50AG0706B	50AG0806B	50AG0906B	50AG1006B	50AG1106B	50AG1206B
		700					65AG0707B	65AG0807B	65AG0907B	65AG1007B	65AG1107B	65AG1207B
		800					65AG0708B	65AG0808B	65AG0908B	65AG1008B	65AG1108B	65AG1208B
		900					65AG0709B	65AG0809B	65AG0909B	65AG1009B	65AG1109B	65AG1209B
		1000					65AG0710B	65AG0810B	65AG0910B	65AG1010B	65AG1110B	65AG1210B
1100						65AG0711B	65AG0811B	65AG0911B	65AG1011B	65AG1111B	65AG1211B	
1200						75AG0712B	75AG0812B	75AG0912B</				

耐震架台が 受け持つ質量	吊り長さ H	ケーブルラック幅												
		300	400	500	600	700	800	900	1000	1100	1200			
720 kg	600						65AG0806B	65AG0906B	65AG1006B	65AG1106B	65AG1206B			
	700						65AG0807B	65AG0907B	65AG1007B	65AG1107B	65AG1207B			
	800						65AG0808B	65AG0908B	65AG1008B	65AG1108B	65AG1208B			
	900						65AG0809B	65AG0909B	65AG1009B	65AG1109B	65AG1209B			
	1000						65AG0810B	65AG0910B	65AG1010B	65AG1110B	65AG1210B			
	1100						75AG0811B	75AG0911B	75AG1011B	75AG1111B	75AG1211B			
	1200						75AG0812B	75AG0912B	75AG1012B	75AG1112B	75AG1212B			
	1300						75AG0813B	75AG0913B	75AG1013B	75AG1113B	75AG1213B			
	1400						75AG0814C	75AG0914C	75AG1014C	75AG1114C	75AG1214C			
	1500						75AG0815C	75AG0915C	75AG1015C	75AG1115C	75AG1215C			
	1600						75AG0816C	75AG0916C	75AG1016C	75AG1116C	75AG1216C			
	1700						75AG0817C	75AG0917C	75AG1017C	75AG1117C	75AG1217C			
	1800						75AG0818C	75AG0918C	75AG1018C	75AG1118C	75AG1218C			
	1900						75AG0819C	75AG0919C	75AG1019C	75AG1119C	75AG1219C			
2000						75AG0820C	75AG0920C	75AG1020C	75AG1120C	75AG1220C				
800 kg	600						65AG0906B	65AG1006B	65AG1106B	65AG1206B				
	700						65AG0907B	65AG1007B	65AG1107B	65AG1207B				
	800						65AG0908B	65AG1008B	65AG1108B	65AG1208B				
	900						65AG0909B	65AG1009B	65AG1109B	65AG1209B				
	1000						75AG0910B	75AG1010B	75AG1110B	75AG1210B				
	1100						75AG0911B	75AG1011B	75AG1111B	75AG1211B				
	1200						75AG0912B	75AG1012B	75AG1112B	75AG1212B				
	1300						75AG0913C	75AG1013C	75AG1113C	75AG1213C				
	1400						75AG0914C	75AG1014C	75AG1114C	75AG1214C				
	1500						75AG0915C	75AG1015C	75AG1115C	75AG1215C				
	1600						75AG0916C	75AG1016C	75AG1116C	75AG1216C				
	1700						75AG0917C	75AG1017C	75AG1117C	75AG1217C				
	1800						75AG0918C	75AG1018C	75AG1118C	75AG1218C				
	1900						75AG0919C	75AG1019C	75AG1119C	75AG1219C				
2000														
880 kg	600								65AG1006B	65AG1106B	65AG1206B			
	700								65AG1007B	65AG1107B	65AG1207B			
	800								65AG1008B	65AG1108B	65AG1208B			
	900								75AG1009B	75AG1109B	75AG1209B			
	1000								75AG1010B	75AG1110B	75AG1210B			
	1100								75AG1011B	75AG1111B	75AG1211B			
	1200								75AG1012C	75AG1112C	75AG1212C			
	1300								75AG1013C	75AG1113C	75AG1213C			
	1400								75AG1014C	75AG1114C	75AG1214C			
	1500								75AG1015C	75AG1115C	75AG1215C			
	1600								75AG1016C	75AG1116C	75AG1216C			
	1700								75AG1017C	75AG1117C	75AG1217C			
	1800								75AG1018C	75AG1118C	75AG1218C			
	1900													
2000														
960 kg	600									65AG1106B	65AG1206B			
	700									65AG1107B	65AG1207B			
	800									75AG1108B	75AG1208B			
	900									75AG1109B	75AG1209B			
	1000									75AG1110B	75AG1210B			
	1100									75AG1111C	75AG1211C			
	1200									75AG1112C	75AG1212C			
	1300									75AG1113C	75AG1213C			
	1400									75AG1114C	75AG1214C			
	1500									75AG1115C	75AG1215C			
	1600									75AG1116C	75AG1216C			
	1700													
	1800													
	1900													
2000														
1040 kg	600												65AG1206B	
	700												65AG1207B	
	800												75AG1208B	
	900												75AG1209B	
	1000												75AG1210C	
	1100												75AG1211C	
	1200												75AG1212C	
	1300												75AG1213C	
	1400												75AG1214C	
	1500												75AG1215C	
	1600													
	1700													
	1800													
	1900													
2000														

抜粋  
関連資料

1 吊り金具  
補強金具

2 組立アンクル  
架台

3 システム  
振り止め

4 システム  
制振

5 立上り  
耐震架台

6 立上り  
耐震システム

7 金具  
振り止め



耐震架台が 受け持つ質量	吊り長さ H	ケーブルラック幅											
		300	400	500	600	700	800	900	1000	1100	1200		
540 kg	600						65AG0806B	65AG0906B	65AG1006B	65AG1106B	65AG1206B		
	700						65AG0807B	65AG0907B	65AG1007B	65AG1107B	65AG1207B		
	800						75AG0808B	75AG0908B	75AG1008B	75AG1108B	75AG1208B		
	900						75AG0809B	75AG0909B	75AG1009B	75AG1109B	75AG1209B		
	1000						75AG0810B	75AG0910B	75AG1010B	75AG1110B	75AG1210B		
	1100						75AG0811C	75AG0911C	75AG1011C	75AG1111C	75AG1211C		
	1200						75AG0812C	75AG0912C	75AG1012C	75AG1112C	75AG1212C		
	1300						75AG0813C	75AG0913C	75AG1013C	75AG1113C	75AG1213C		
	1400						75AG0814C	75AG0914C	75AG1014C	75AG1114C	75AG1214C		
	1500						75AG0815C	75AG0915C	75AG1015C	75AG1115C	75AG1215C		
	1600						75AG0816C	75AG0916C	75AG1016C	75AG1116C	75AG1216C		
	1700						75AG0817C	75AG0917C	75AG1017C	75AG1117C	75AG1217C		
	1800												
	1900												
2000													
600 kg	600							65AG0906B	65AG1006B	65AG1106B	65AG1206B		
	700							65AG0907B	65AG1007B	65AG1107B	65AG1207B		
	800							75AG0908B	75AG1008B	75AG1108B	75AG1208B		
	900							75AG0909B	75AG1009B	75AG1109B	75AG1209B		
	1000							75AG0910C	75AG1010C	75AG1110C	75AG1210C		
	1100							75AG0911C	75AG1011C	75AG1111C	75AG1211C		
	1200							75AG0912C	75AG1012C	75AG1112C	75AG1212C		
	1300							75AG0913C	75AG1013C	75AG1113C	75AG1213C		
	1400							75AG0914C	75AG1014C	75AG1114C	75AG1214C		
	1500							75AG0915C	75AG1015C	75AG1115C	75AG1215C		
	1600												
	1700												
	1800												
	1900												
2000													
660 kg	600								65AG1006B	65AG1106B	65AG1206B		
	700								75AG1007B	75AG1107B	75AG1207B		
	800								75AG1008B	75AG1108B	75AG1208B		
	900								75AG1009C	75AG1109C	75AG1209C		
	1000								75AG1010C	75AG1110C	75AG1210C		
	1100								75AG1011C	75AG1111C	75AG1211C		
	1200								75AG1012C	75AG1112C	75AG1212C		
	1300								75AG1013C	75AG1113C	75AG1213C		
	1400								75AG1014C	75AG1114C	75AG1214C		
	1500												
	1600												
	1700												
	1800												
	1900												
2000													
720 kg	600									65AG1106B	65AG1206B		
	700									75AG1107B	75AG1207B		
	800									75AG1108B	75AG1208B		
	900									75AG1109C	75AG1209C		
	1000									75AG1110C	75AG1210C		
	1100									75AG1111C	75AG1211C		
	1200									75AG1112C	75AG1212C		
	1300									75AG1113C	75AG1213C		
	1400												
	1500												
	1600												
	1700												
	1800												
	1900												
2000													
780 kg	600											75AG1206B	
	700											75AG1207B	
	800											75AG1208C	
	900											75AG1209C	
	1000											75AG1210C	
	1100											75AG1211C	
	1200												
	1300												
	1400												
	1500												
	1600												
	1700												
	1800												
	1900												
2000													

抜粋  
関連資料

1 吊り金具  
補強金具

2 組立アンクル  
架台

3 振り止め  
システム

4 制振  
システム

5 立上り  
耐震架台

6 立上り  
耐震システム

7 振り止め  
金具

梁用

KHe(設計用水平震度) 0.6

A種耐震

1 吊り金具 補強金具 2 組立アングル 架台 3 システム 振り止め 4 システム 制振 5 耐震架台 立上り 6 耐震システム 立上り 7 金具 振り止め

Table with columns for weight (240kg, 320kg, 400kg, 480kg, 560kg, 640kg), cable rack width (300-1200), and product codes (e.g., 50AG0306SA, 50AG0406SA, etc.).

耐震架台が 受け持つ質量	吊り長さ H	ケーブルラック幅									
		300	400	500	600	700	800	900	1000	1100	1200
720 kg	600						50AG0806SB	50AG0906SB	50AG1006SB	50AG1106SB	50AG1206SB
	700						50AG0807SB	50AG0907SB	50AG1007SB	50AG1107SB	50AG1207SB
	800						50AG0808SB	50AG0908SB	50AG1008SB	50AG1108SB	50AG1208SB
	900						50AG0809SB	50AG0909SB	50AG1009SB	50AG1109SB	50AG1209SB
	1000						65AG0810SB	65AG0910SB	65AG1010SB	65AG1110SB	65AG1210SB
	1100						65AG0811SB	65AG0911SB	65AG1011SB	65AG1111SB	65AG1211SB
	1200						65AG0812SB	65AG0912SB	65AG1012SB	65AG1112SB	65AG1212SB
	1300						65AG0813SB	65AG0913SB	65AG1013SB	65AG1113SB	65AG1213SB
	1400						65AG0814SB	65AG0914SB	65AG1014SB	65AG1114SB	65AG1214SB
	1500						65AG0815SB	65AG0915SB	65AG1015SB	65AG1115SB	65AG1215SB
	1600						75AG0816SB	75AG0916SB	75AG1016SB	75AG1116SB	75AG1216SB
	1700						75AG0817SB	75AG0917SB	75AG1017SB	75AG1117SB	75AG1217SB
	1800						75AG0818SB	75AG0918SB	75AG1018SB	75AG1118SB	75AG1218SB
	1900						75AG0819SB	75AG0919SB	75AG1019SB	75AG1119SB	75AG1219SB
2000						75AG0820SB	75AG0920SB	75AG1020SB	75AG1120SB	75AG1220SB	
800 kg	600						50AG0906SB	50AG1006SB	50AG1106SB	50AG1206SB	
	700						50AG0907SB	50AG1007SB	50AG1107SB	50AG1207SB	
	800						50AG0908SB	50AG1008SB	50AG1108SB	50AG1208SB	
	900						65AG0909SB	65AG1009SB	65AG1109SB	65AG1209SB	
	1000						65AG0910SB	65AG1010SB	65AG1110SB	65AG1210SB	
	1100						65AG0911SB	65AG1011SB	65AG1111SB	65AG1211SB	
	1200						65AG0912SB	65AG1012SB	65AG1112SB	65AG1212SB	
	1300						65AG0913SB	65AG1013SB	65AG1113SB	65AG1213SB	
	1400						65AG0914SB	65AG1014SB	65AG1114SB	65AG1214SB	
	1500						75AG0915SB	75AG1015SB	75AG1115SB	75AG1215SB	
	1600						75AG0916SB	75AG1016SB	75AG1116SB	75AG1216SB	
	1700						75AG0917SB	75AG1017SB	75AG1117SB	75AG1217SB	
	1800						75AG0918SB	75AG1018SB	75AG1118SB	75AG1218SB	
	1900						75AG0919SB	75AG1019SB	75AG1119SB	75AG1219SB	
2000						75AG0920SC	75AG1020SC	75AG1120SC	75AG1220SC		
880 kg	600							50AG1006SB	50AG1106SB	50AG1206SB	
	700							50AG1007SB	50AG1107SB	50AG1207SB	
	800							65AG1008SB	65AG1108SB	65AG1208SB	
	900							65AG1009SB	65AG1109SB	65AG1209SB	
	1000							65AG1010SB	65AG1110SB	65AG1210SB	
	1100							65AG1011SB	65AG1111SB	65AG1211SB	
	1200							65AG1012SB	65AG1112SB	65AG1212SB	
	1300							65AG1013SB	65AG1113SB	65AG1213SB	
	1400							75AG1014SB	75AG1114SB	75AG1214SB	
	1500							75AG1015SB	75AG1115SB	75AG1215SB	
	1600							75AG1016SB	75AG1116SB	75AG1216SB	
	1700							75AG1017SB	75AG1117SB	75AG1217SB	
	1800							75AG1018SB	75AG1118SB	75AG1218SB	
	1900							75AG1019SC	75AG1119SC	75AG1219SC	
2000											
960 kg	600								65AG1106SB	65AG1206SB	
	700								65AG1107SB	65AG1207SB	
	800								65AG1108SB	65AG1208SB	
	900								65AG1109SB	65AG1209SB	
	1000								65AG1110SB	65AG1210SB	
	1100								65AG1111SB	65AG1211SB	
	1200								75AG1112SB	75AG1212SB	
	1300								75AG1113SB	75AG1213SB	
	1400								75AG1114SB	75AG1214SB	
	1500								75AG1115SB	75AG1215SB	
	1600								75AG1116SB	75AG1216SB	
	1700								75AG1117SC	75AG1217SC	
	1800								75AG1118SC	75AG1218SC	
	1900										
2000											
1040 kg	600									65AG1206SB	
	700									65AG1207SB	
	800									65AG1208SB	
	900									65AG1209SB	
	1000									65AG1210SB	
	1100									65AG1211SB	
	1200									75AG1212SB	
	1300									75AG1213SB	
	1400									75AG1214SB	
	1500									75AG1215SC	
	1600									75AG1216SC	
	1700									75AG1217SC	
	1800										
	1900										
2000											

抜粋  
関連資料

1 吊り金具  
補強金具

2 組立アンクル  
架台

3 振り止め  
システム

4 制振  
システム

5 立上り  
耐震架台

6 立上り  
耐震システム

7 振り止め  
金具



耐震架台が 受け持つ質量	吊り長さ H	ケーブルラック幅									
		300	400	500	600	700	800	900	1000	1100	1200
540 kg	600						50AG0806SB	50AG0906SB	50AG1006SB	50AG1106SB	50AG1206SB
	700						50AG0807SB	50AG0907SB	50AG1007SB	50AG1107SB	50AG1207SB
	800						50AG0808SB	65AG0908SB	65AG1008SB	65AG1108SB	65AG1208SB
	900						65AG0809SB	65AG0909SB	65AG1009SB	65AG1109SB	65AG1209SB
	1000						65AG0810SB	65AG0910SB	65AG1010SB	65AG1110SB	65AG1210SB
	1100						65AG0811SB	65AG0911SB	65AG1011SB	65AG1111SB	65AG1211SB
	1200						65AG0812SB	65AG0912SB	65AG1012SB	65AG1112SB	65AG1212SB
	1300						65AG0813SB	75AG0913SB	75AG1013SB	75AG1113SB	75AG1213SB
	1400						75AG0814SB	75AG0914SB	75AG1014SB	75AG1114SB	75AG1214SB
	1500						75AG0815SB	75AG0915SB	75AG1015SB	75AG1115SB	75AG1215SB
	1600						75AG0816SB	75AG0916SB	75AG1016SB	75AG1116SB	75AG1216SB
	1700						75AG0817SB	75AG0917SB	75AG1017SB	75AG1117SB	75AG1217SB
	1800						75AG0818SCW	75AG0918SC	75AG1018SC	75AG1118SC	75AG1218SC
	1900						75AG0819SCW	75AG0919SCW	75AG1019SC	75AG1119SC	75AG1219SC
2000											
600 kg	600							50AG0906SB	65AG1006SB	65AG1106SB	65AG1206SB
	700							65AG0907SB	65AG1007SB	65AG1107SB	65AG1207SB
	800							65AG0908SB	65AG1008SB	65AG1108SB	65AG1208SB
	900							65AG0909SB	65AG1009SB	65AG1109SB	65AG1209SB
	1000							65AG0910SB	65AG1010SB	65AG1110SB	65AG1210SB
	1100							65AG0911SB	65AG1011SB	65AG1111SB	65AG1211SB
	1200							65AG0912SB	75AG1012SB	75AG1112SB	75AG1212SB
	1300							75AG0913SB	75AG1013SB	75AG1113SB	75AG1213SB
	1400							75AG0914SB	75AG1014SB	75AG1114SB	75AG1214SB
	1500							75AG0915SB	75AG1015SB	75AG1115SB	75AG1215SB
	1600							75AG0916SC	75AG1016SC	75AG1116SC	75AG1216SC
	1700							75AG0917SCW	75AG1017SCW	75AG1117SC	75AG1217SC
	1800										
	1900										
2000											
660 kg	600								65AG1006SB	65AG1106SB	65AG1206SB
	700								65AG1007SB	65AG1107SB	65AG1207SB
	800								65AG1008SB	65AG1108SB	65AG1208SB
	900								65AG1009SB	65AG1109SB	65AG1209SB
	1000								65AG1010SB	65AG1110SB	65AG1210SB
	1100								65AG1011SB	65AG1111SB	65AG1211SB
	1200								75AG1012SB	75AG1112SB	75AG1212SB
	1300								75AG1013SC	75AG1113SC	75AG1213SC
	1400								75AG1014SCW	75AG1114SC	75AG1214SC
	1500								75AG1015SCW	75AG1115SCW	75AG1215SCW
	1600								75AG1016SCW	75AG1116SCW	75AG1216SCW
	1700										
	1800										
	1900										
2000											
720 kg	600									65AG1106SB	65AG1206SB
	700									65AG1107SB	65AG1207SB
	800									65AG1108SB	65AG1208SB
	900									65AG1109SB	65AG1209SB
	1000									65AG1110SB	65AG1210SB
	1100									75AG1111SC	75AG1211SC
	1200									75AG1112SCW	75AG1212SCW
	1300									75AG1113SCW	75AG1213SCW
	1400									75AG1114SCW	75AG1214SCW
	1500									75AG1115SCW	75AG1215SCW
	1600									75AG1116SCW	75AG1216SCW
	1700										
	1800										
	1900										
2000											
780 kg	600										65AG1206SB
	700										65AG1207SB
	800										65AG1208SB
	900										65AG1209SB
	1000										75AG1210SCW
	1100										75AG1211SCW
	1200										75AG1212SCW
	1300										75AG1213SCW
	1400										75AG1214SCW
	1500										75AG1215SCW
	1600										
	1700										
	1800										
	1900										
2000											

抜粋  
関連資料

1 吊り金具  
補強金具

2 組立アンクル  
架台

3 振り止め  
システム

4 制振  
システム

5 立上り  
耐震架台

6 立上り  
耐震システム

7 振り止め  
金具

# 2 組立アンクル架台

## H形鋼用

関連資料  
抜粋

1 吊り金具  
補強金具

2 組立アンクル  
架台

3 振り止め  
システム

4 制振  
システム

5 立上り  
耐震架台

6 立上り  
耐震システム

7 振り止め  
金具

品番	質量 (kg)	標準価格
<b>アンクルサイズ 50×50</b>		
<b>50AG フランジ幅 100 Aタイプ</b>		
50AG0306H10A	15.6	32,700円
50AG0406H10A	16.1	32,900円
50AG0506H10A	16.5	33,300円
50AG0606H10A	17.1	33,600円
50AG0706H10A	17.5	34,000円
50AG0806H10A	18.0	34,300円
50AG0906H10A	18.4	34,700円
50AG1006H10A	18.9	35,000円
50AG1106H10A	19.4	35,300円
50AG1206H10A	19.9	35,700円
50AG0307H10A	16.6	33,500円
50AG0407H10A	17.1	33,700円
50AG0507H10A	17.6	34,000円
50AG0607H10A	18.0	34,300円
50AG0707H10A	18.5	34,800円
50AG0807H10A	18.9	35,200円
50AG0907H10A	19.5	35,400円
50AG1007H10A	19.9	35,900円
50AG1107H10A	20.4	36,100円
50AG1207H10A	20.8	36,300円
50AG0308H10A	17.6	34,000円
50AG0408H10A	18.1	34,300円
50AG0508H10A	18.5	34,700円
50AG0608H10A	19.1	35,000円
50AG0708H10A	19.5	35,300円
50AG0808H10A	20.0	35,700円
50AG0908H10A	20.4	36,100円
50AG1008H10A	20.8	36,500円
50AG1108H10A	21.4	36,800円
50AG1208H10A	21.8	37,000円
50AG0309H10A	18.5	34,700円
50AG0409H10A	19.1	35,000円
50AG0509H10A	19.5	35,300円
50AG0609H10A	20.0	35,500円
50AG0709H10A	20.4	36,000円
50AG0809H10A	20.9	36,300円
50AG0909H10A	21.4	36,800円
50AG1009H10A	21.9	37,000円
50AG1109H10A	22.3	37,400円
50AG1209H10A	22.8	37,600円
<b>50AG フランジ幅 150 Aタイプ</b>		
50AG0306H15A	16.1	32,900円
50AG0406H15A	16.5	33,300円
50AG0506H15A	17.1	33,600円
50AG0606H15A	17.5	33,900円
50AG0706H15A	18.0	34,200円
50AG0806H15A	18.4	34,700円
50AG0906H15A	18.9	34,900円
50AG1006H15A	19.4	35,400円
50AG1106H15A	19.9	35,600円
50AG1206H15A	20.3	36,000円

品番	質量 (kg)	標準価格
50AG0307H15A	17.1	33,700円
50AG0407H15A	17.6	34,000円
50AG0507H15A	18.0	34,300円
50AG0607H15A	18.5	34,700円
50AG0707H15A	18.9	35,000円
50AG0807H15A	19.5	35,400円
50AG0907H15A	19.9	35,700円
50AG1007H15A	20.4	36,100円
50AG1107H15A	20.8	36,300円
50AG1207H15A	21.4	36,700円
50AG0308H15A	18.1	34,300円
50AG0408H15A	18.5	34,700円
50AG0508H15A	19.1	34,900円
50AG0608H15A	19.5	35,300円
50AG0708H15A	20.0	35,600円
50AG0808H15A	20.4	36,000円
50AG0908H15A	20.8	36,300円
50AG1008H15A	21.4	36,800円
50AG1108H15A	21.8	37,000円
50AG1208H15A	22.3	37,300円
50AG0309H15A	19.1	34,900円
50AG0409H15A	19.5	35,300円
50AG0509H15A	20.0	35,500円
50AG0609H15A	20.4	35,900円
50AG0709H15A	20.9	36,200円
50AG0809H15A	21.4	36,700円
50AG0909H15A	21.9	37,000円
50AG1009H15A	22.3	37,300円
50AG1109H15A	22.8	37,600円
50AG1209H15A	23.3	38,000円
<b>50AG フランジ幅 200 Aタイプ</b>		
50AG0306H20A	16.3	32,900円
50AG0406H20A	16.8	33,200円
50AG0506H20A	17.3	33,600円
50AG0606H20A	17.8	33,900円
50AG0706H20A	18.2	34,200円
50AG0806H20A	18.7	34,700円
50AG0906H20A	19.2	34,900円
50AG1006H20A	19.7	35,300円
50AG1106H20A	20.1	35,500円
50AG1206H20A	20.6	36,000円
50AG0307H20A	17.4	33,700円
50AG0407H20A	17.8	34,000円
50AG0507H20A	18.3	34,200円
50AG0607H20A	18.7	34,700円
50AG0707H20A	19.3	35,000円
50AG0807H20A	19.7	35,400円
50AG0907H20A	20.1	35,700円
50AG1007H20A	21.0	36,300円
50AG1107H20A	21.6	36,600円
50AG1207H20A	22.0	36,900円
50AG0308H20A	18.7	34,600円
50AG0408H20A	19.3	34,900円
50AG0508H20A	19.7	35,200円
50AG0608H20A	20.2	35,500円
50AG0708H20A	20.6	35,900円
50AG0808H20A	21.2	36,200円
50AG0908H20A	21.6	36,600円
50AG1008H20A	22.1	37,000円
50AG1108H20A	22.5	37,300円
50AG1208H20A	23.0	37,500円
50AG0309H20A	19.8	35,200円
50AG0409H20A	20.2	35,500円
50AG0509H20A	20.7	35,900円
50AG0609H20A	21.2	36,100円

品番	質量 (kg)	標準価格
50AG0508H20A	19.3	34,900円
50AG0608H20A	19.7	35,300円
50AG0708H20A	20.2	35,500円
50AG0808H20A	20.6	36,000円
50AG0908H20A	21.2	36,300円
50AG1008H20A	21.6	36,800円
50AG1108H20A	22.1	37,000円
50AG1208H20A	22.5	37,300円
50AG0309H20A	19.3	34,900円
50AG0409H20A	19.8	35,300円
50AG0509H20A	20.2	35,500円
50AG0609H20A	20.7	35,900円
50AG0709H20A	21.2	36,200円
50AG0809H20A	21.7	36,600円
50AG0909H20A	22.1	37,000円
50AG1009H20A	22.6	37,300円
50AG1109H20A	23.0	37,600円
50AG1209H20A	23.6	38,000円
<b>50AG フランジ幅 250 Aタイプ</b>		
50AG0306H25A	16.8	33,200円
50AG0406H25A	17.3	33,500円
50AG0506H25A	17.8	33,900円
50AG0606H25A	18.2	34,100円
50AG0706H25A	18.7	34,600円
50AG0806H25A	19.2	34,900円
50AG0906H25A	19.7	35,200円
50AG1006H25A	20.1	35,500円
50AG1106H25A	20.6	35,900円
50AG1206H25A	21.0	36,200円
50AG0307H25A	17.8	34,000円
50AG0407H25A	18.3	34,200円
50AG0507H25A	18.7	34,600円
50AG0607H25A	19.3	34,900円
50AG0707H25A	19.7	35,300円
50AG0807H25A	20.1	35,700円
50AG0907H25A	20.6	36,000円
50AG1007H25A	21.0	36,300円
50AG1107H25A	21.6	36,600円
50AG1207H25A	22.0	36,900円
50AG0308H25A	18.7	34,600円
50AG0408H25A	19.3	34,900円
50AG0508H25A	19.7	35,200円
50AG0608H25A	20.2	35,500円
50AG0708H25A	20.6	35,900円
50AG0808H25A	21.2	36,200円
50AG0908H25A	21.6	36,600円
50AG1008H25A	22.1	37,000円
50AG1108H25A	22.5	37,300円
50AG1208H25A	23.0	37,500円
50AG0309H25A	19.8	35,200円
50AG0409H25A	20.2	35,500円
50AG0509H25A	20.7	35,900円
50AG0609H25A	21.2	36,100円

品番	質量 (kg)	標準価格
50AG0709H25A	21.7	36,500円
50AG0809H25A	22.1	36,900円
50AG0909H25A	22.6	37,300円
50AG1009H25A	23.0	37,500円
50AG1109H25A	23.5	38,000円
50AG1209H25A	24.0	38,200円
<b>50AG フランジ幅 300 Aタイプ</b>		
50AG0306H30A	17.2	33,900円
50AG0406H30A	17.7	33,900円
50AG0506H30A	18.2	34,200円
50AG0606H30A	18.6	34,600円
50AG0706H30A	19.2	34,900円
50AG0806H30A	19.6	35,300円
50AG0906H30A	20.1	35,500円
50AG1006H30A	20.5	36,000円
50AG1106H30A	21.0	36,200円
50AG1206H30A	21.6	36,600円
50AG0307H30A	18.2	34,200円
50AG0407H30A	18.6	34,700円
50AG0507H30A	19.2	34,900円
50AG0607H30A	19.6	35,300円
50AG0707H30A	20.1	35,500円
50AG0807H30A	20.6	36,000円
50AG0907H30A	21.0	36,300円
50AG1007H30A	21.6	36,800円
50AG1107H30A	22.0	37,000円
50AG1207H30A	22.5	37,300円
50AG0308H30A	19.2	34,900円
50AG0408H30A	19.7	35,300円
50AG0508H30A	20.1	35,500円
50AG0608H30A	20.6	35,900円
50AG0708H30A	21.0	36,200円
50AG0808H30A	21.6	36,600円
50AG0908H30A	22.1	37,000円
50AG1008H30A	22.5	37,300円
50AG1108H30A	23.0	37,600円
50AG1208H30A	23.5	38,000円
50AG0309H30A	20.1	35,500円
50AG0409H30A	20.6	35,900円
50AG0509H30A	21.2	36,200円
50AG0609H30A	21.6	36,500円
50AG0709H30A	22.1	36,900円
50AG0809H30A	22.5	37,300円
50AG0909H30A	23.0	37,500円
50AG1009H30A	23.5	38,000円
50AG1109H30A	24.0	38,200円
50AG1209H30A	24.5	38,600円
<b>50AG フランジ幅 350 Aタイプ</b>		
50AG0306H35A	17.8	33,900円
50AG0406H35A	18.2	34,100円
50AG0506H35A	18.7	34,600円
50AG0606H35A	19.2	34,800円
50AG0706H35A	19.7	35,200円

品番	質量 (kg)	標準価格
50AG0806H35A	20.1	35,500円
50AG0906H35A	20.6	35,900円
50AG1006H35A	21.0	36,200円
50AG1106H35A	21.6	36,500円
50AG1206H35A	22.0	36,900円
50AG0307H35A	18.7	34,600円
50AG0407H35A	19.3	34,900円
50AG0507H35A	19.7	35,200円
50AG0607H35A	20.2	35,500円
50AG0707H35A	20.6	35,900円
50AG0807H35A	21.0	36,200円
50AG0907H35A	21.6	36,600円
50AG1007H35A	22.0	37,000円
50AG1107H35A	22.5	37,300円
50AG1207H35A	22.9	37,500円
50AG0308H35A	19.7	35,200円
50AG0408H35A	20.2	35,500円
50AG0508H35A	20.6	35,900円
50AG0608H35A	21.2	36,100円
50AG0708H35A	21.6	36,500円
50AG0808H35A	22.1	36,900円
50AG0908H35A	22.5	37,300円
50AG1008H35A	23.0	37,500円
50AG1108H35A	23.5	38,000円
50AG1208H35A	24.0	38,200円
50AG0309H35A	20.7	35,900円
50AG0409H35A	21.2	36,100円
50AG0509H35A	21.7	36,500円
50AG0609H35A	22.1	36,800円
50AG0709H35A	22.6	37,200円
50AG0809H35A	23.0	37,500円
50AG0909H35A	23.6	37,900円
50AG1009H35A	24.0	38,200円
50AG1109H35A	24.4	38,500円
50AG1209H35A	24.9	38,800円
<b>50AG フランジ幅 400 Aタイプ</b>		
50AG0306H40A	18.2	34,100円
50AG0406H40A	18.7	34,600円
50AG0506H40A	19.2	34,800円
50AG0606H40A	19.7	35,000円
50AG0706H40A	20.1	35,400円
50AG0806H40A	20.6	35,900円
50AG0906H40A	21.0	36,200円
50AG1006H40A	21.6	36,500円
50AG1106H40A	22.0	36,900円
50AG1206H40A	22.4	37,200円
50AG0307H40A	19.3	34,900円
50AG0407H40A	19.7	35,200円
50AG0507H40A	20.2	35,500円
50AG0607H40A	20.6	35,900円
50AG0707H40A	21.0	36,200円
50AG0807H40A	21.6	36,600円
50AG0907H40A	22.0	36,900円

品番	質量 (kg)	標準価格
50AG1007H40A	22.5	37,300円
50AG1107H40A	22.9	37,500円
50AG1207H40A	23.5	38,000円
50AG0308H40A	20.2	35,500円
50AG0408H40A	20.6	35,900円
50AG0508H40A	21.2	36,100円
50AG0608H40A	21.6	36,500円
50AG0708H40A	22.1	36,900円
50AG0808H40A	22.5	37,300円
50AG0908H40A	23.0	37,500円
50AG1008H40A	23.5	38,000円
50AG1108H40A	24.0	38,200円
50AG1208H40A	24.4	38,500円
50AG0309H40A	21.2	36,100円
50AG0409H40A	21.7	36,500円
50AG0509H40A	22.1	36,800円
50AG0609H40A	22.6	37,200円
50AG0709H40A	23.0	37,400円
50AG0809H40A	23.6	37,900円
50AG0909H40A	24.0	38,200円
50AG1009H40A	24.5	38,600円
50AG1109H40A	24.9	38,800円
50AG1209H40A	25.4	39,200円
<b>50AG フランジ幅 100 Bタイプ</b>		
50AG0306H10B	20.9	41,300円
50AG0406H10B	21.9	41,900円
50AG0506H10B	22.8	42,600円
50AG0606H10B	23.8	43,200円
50AG0706H10B	24.7	43,900円
50AG0806H10B	25.7	44,700円
50AG0906H10B	26.6	45,300円
50AG1006H10B	27.6	46,100円
50AG1106H10B	28.5	46,600円
50AG1206H10B	29.4	47,300円
50AG0307H10B	21.9	42,000円
50AG0407H10B	22.8	42,700円
50AG0507H10B	23.8	43,200円
50AG0607H10B	24.7	43,900円
50AG0707H10B	25.7	44,700円
50AG0807H10B	26.6	45,400円
50AG0907H10B	27.7	46,000円
50AG1007H10B	28.6	46,800円
50AG1107H10B	29.6	47,300円
50AG1207H10B	30.5	48,000円
50AG0308H10B	22.9	42,700円
50AG0408H10B	23.9	43,300円
50AG0508H10B	24.8	43,900円
50AG0608H10B	25.8	44,600円
50AG0708H10B	26.7	45,300円
50AG0808H10B	27.7	46,100円
50AG0908H10B	28.6	46,600円
50AG1008H10B	29.6	47,400円
50AG1108H10B	30.5	48,000円

品番	質量 (kg)	標準価格
50AG1208H10B	31.4	48,600円
50AG0309H10B	23.9	43,300円
50AG0409H10B	24.8	43,900円
50AG0509H10B	25.8	44,600円
50AG0609H10B	26.7	45,200円
50AG0709H10B	27.7	45,900円
50AG0809H10B	28.6	46,600円
50AG0909H10B	29.6	47,300円
50AG1009H10B	30.5	48,100円
50AG1109H10B	31.4	48,600円
50AG1209H10B	32.4	49,300円
50AG0310H10B	24.8	44,000円
50AG0410H10B	25.8	44,700円
50AG0510H10B	26.7	45,200円
50AG0610H10B	27.7	45,900円
50AG0710H10B	28.6	46,600円
50AG0810H10B	29.7	47,400円
50AG0910H10B	30.6	48,000円
50AG1010H10B	31.5	48,700円
50AG1110H10B	32.5	49,300円
50AG1210H10B	33.4	49,900円
50AG0311H10B	25.9	44,800円
50AG0411H10B	26.8	45,400円
50AG0511H10B	27.8	46,000円
50AG0611H10B	28.7	46,600円
50AG0711H10B	29.7	47,400円
50AG0811H10B	30.6	48,200円
50AG0911H10B	31.5	48,700円
50AG1011H10B	32.5	49,500円
50AG1111H10B	33.4	50,000円
50AG1211H10B	34.4	50,700円
50AG0312H10B	26.8	45,400円
50AG0412H10B	27.8	46,100円
50AG0512H10B	28.7	46,600円
50AG0612H10B	29.7	47,300円
50AG0712H10B	30.6	48,100円
50AG0812H10B	31.5	48,800円
50AG0912H10B	32.5	49,400円
50AG1012H10B	33.4	50,200円
50AG1112H10B	34.4	50,700円
50AG1212H10B	35.3	51,400円
50AG0313H10B	27.8	46,200円
50AG0413H10B	28.7	46,800円
50AG0513H10B	29.7	47,400円
50AG0613H10B	30.6	48,100円
50AG0713H10B	31.5	48,700円
50AG0813H10B	32.6	49,500円
50AG0913H10B	33.5	50,200円
50AG1013H10B	34.5	51,000円
50AG1113H10B	35.4	51,500円
50AG1213H10B	36.4	52,100円
50AG0314H10B	28.8	46,800円
50AG0414H10B	29.8	47,400円

品番	質量 (kg)	標準価格
50AG0514H10B	30.7	48,000円
50AG0614H10B	31.7	48,600円
50AG0714H10B	32.6	49,400円
50AG0814H10B	33.5	50,200円
50AG0914H10B	34.5	50,700円
50AG1014H10B	35.4	51,500円
50AG1114H10B	36.4	52,000円
50AG1214H10B	37.3	52,700円
50AG0315H10B	29.8	47,400円
50AG0415H10B	30.7	48,100円
50AG0515H10B	31.7	48,600円
50AG0615H10B	32.6	49,300円
50AG0715H10B	33.5	50,000円
50AG0815H10B	34.5	50,800円
50AG0915H10B	35.4	51,400円
50AG1015H10B	36.4	52,100円
50AG1115H10B	37.3	52,700円
50AG1215H10B	38.3	53,300円
50AG0316H10B	30.7	48,100円
50AG0416H10B	31.7	48,700円
50AG0516H10B	32.6	49,300円
50AG0616H10B	33.5	49,900円
50AG0716H10B	34.6	50,700円
50AG0816H10B	35.5	51,500円
50AG0916H10B	36.5	52,000円
50AG1016H10B	37.4	52,800円
50AG1116H10B	38.4	53,300円
50AG1216H10B	39.3	54,000円
50AG0317H10B	31.8	48,600円
50AG0417H10B	32.7	49,300円
50AG0517H10B	33.6	49,900円
50AG0617H10B	34.6	50,600円
50AG0717H10B	35.5	51,300円
50AG0817H10B	36.5	52,000円
50AG0917H10B	37.4	52,700円
50AG1017H10B	38.4	53,500円
50AG1117H10B	39.3	54,000円
50AG1217H10B	40.3	54,700円

関連資料  
抜粋

1 吊り金具  
補強金具

2 組立アンクル  
架台

3 振り止め  
システム

4 制振  
システム

5 立上り  
耐震架台

6 立上り  
耐震システム

7 振り止め  
金具

# 2 組立アングル架台

## H形鋼用

関連資料  
抜粋

1 吊り金具  
補強金具

2 組立アングル  
架台

3 振り止め  
システム

4 制振  
システム

5 立上り  
耐震架台

6 立上り  
耐震システム

7 振り止め  
金具

品番	質量(kg)	標準価格
<b>アングルサイズ 50×50</b>		
<b>50AG フランジ幅 150 Bタイプ</b>		
50AG0306H15B	21.5	41,500円
50AG0406H15B	22.4	42,200円
50AG0506H15B	23.4	42,800円
50AG0606H15B	24.3	43,500円
50AG0706H15B	25.2	44,200円
50AG0806H15B	26.2	45,000円
50AG0906H15B	27.1	45,500円
50AG1006H15B	28.1	46,400円
50AG1106H15B	29.0	46,900円
50AG1206H15B	30.0	47,500円
50AG0307H15B	22.5	42,200円
50AG0407H15B	23.5	42,900円
50AG0507H15B	24.4	43,500円
50AG0607H15B	25.2	44,200円
50AG0707H15B	26.2	44,900円
50AG0807H15B	27.1	45,800円
50AG0907H15B	28.1	46,300円
50AG1007H15B	29.0	47,100円
50AG1107H15B	30.0	47,700円
50AG1207H15B	30.9	48,300円
50AG0308H15B	23.5	42,900円
50AG0408H15B	24.4	43,600円
50AG0508H15B	25.4	44,200円
50AG0608H15B	26.3	44,800円
50AG0708H15B	27.2	45,500円
50AG0808H15B	28.2	46,400円
50AG0908H15B	29.1	47,000円
50AG1008H15B	30.1	47,700円
50AG1108H15B	31.0	48,300円
50AG1208H15B	31.9	48,800円
50AG0309H15B	24.4	43,600円
50AG0409H15B	25.4	44,200円
50AG0509H15B	26.3	44,800円
50AG0609H15B	27.2	45,400円
50AG0709H15B	28.2	46,100円
50AG0809H15B	29.1	47,000円
50AG0909H15B	30.1	47,500円
50AG1009H15B	31.0	48,400円
50AG1109H15B	32.0	48,800円
50AG1209H15B	32.9	49,500円
50AG0310H15B	25.5	44,200円
50AG0410H15B	26.4	44,900円
50AG0510H15B	27.3	45,500円
50AG0610H15B	28.3	46,100円
50AG0710H15B	29.1	46,900円
50AG0810H15B	30.1	47,700円
50AG0910H15B	31.0	48,300円
50AG1010H15B	32.0	49,100円
50AG1110H15B	32.9	49,600円
50AG1210H15B	33.9	50,200円
50AG0311H15B	26.4	45,100円

品番	質量(kg)	標準価格
50AG0411H15B	27.3	45,800円
50AG0511H15B	28.3	46,200円
50AG0611H15B	29.2	46,900円
50AG0711H15B	30.2	47,700円
50AG0811H15B	31.1	48,500円
50AG0911H15B	32.1	49,100円
50AG1011H15B	33.0	49,800円
50AG1111H15B	34.0	50,400円
50AG1211H15B	34.8	51,000円
50AG0312H15B	27.3	45,800円
50AG0412H15B	28.3	46,400円
50AG0512H15B	29.2	46,900円
50AG0612H15B	30.2	47,600円
50AG0712H15B	31.1	48,400円
50AG0812H15B	32.1	49,200円
50AG0912H15B	33.0	49,800円
50AG1012H15B	34.0	50,500円
50AG1112H15B	34.9	51,100円
50AG1212H15B	35.9	51,800円
50AG0313H15B	28.4	46,500円
50AG0413H15B	29.3	47,100円
50AG0513H15B	30.3	47,700円
50AG0613H15B	31.2	48,400円
50AG0713H15B	32.1	49,100円
50AG0813H15B	33.0	49,900円
50AG0913H15B	34.0	50,500円
50AG1013H15B	34.9	51,300円
50AG1113H15B	35.9	51,800円
50AG1213H15B	36.8	52,500円
50AG0314H15B	29.3	47,100円
50AG0414H15B	30.3	47,700円
50AG0514H15B	31.2	48,200円
50AG0614H15B	32.2	48,900円
50AG0714H15B	33.1	49,700円
50AG0814H15B	34.1	50,500円
50AG0914H15B	35.0	51,100円
50AG1014H15B	36.0	51,900円
50AG1114H15B	36.9	52,400円
50AG1214H15B	37.8	53,100円
50AG0315H15B	30.3	47,700円
50AG0415H15B	31.2	48,400円
50AG0515H15B	32.2	48,900円
50AG0615H15B	33.1	49,500円
50AG0715H15B	34.1	50,400円
50AG0815H15B	35.0	51,100円
50AG0915H15B	36.0	51,800円
50AG1015H15B	36.9	52,500円
50AG1115H15B	37.8	53,100円
50AG1215H15B	38.8	53,700円
50AG0316H15B	31.3	48,400円
50AG0416H15B	32.3	49,100円
50AG0516H15B	33.2	49,500円
50AG0616H15B	34.2	50,200円

品番	質量(kg)	標準価格
50AG0716H15B	35.0	51,000円
50AG0816H15B	36.0	51,800円
50AG0916H15B	36.9	52,400円
50AG1016H15B	37.8	53,200円
50AG1116H15B	38.8	53,700円
50AG1216H15B	39.7	54,400円
50AG0317H15B	32.3	48,900円
50AG0417H15B	33.2	49,500円
50AG0517H15B	34.2	50,200円
50AG0617H15B	35.1	50,800円
50AG0717H15B	36.1	51,600円
50AG0817H15B	37.0	52,400円
50AG0917H15B	38.0	53,000円
50AG1017H15B	38.9	53,800円
50AG1117H15B	39.8	54,300円
50AG1217H15B	40.8	55,000円
<b>50AG フランジ幅 200 Bタイプ</b>		
50AG0306H20B	21.8	41,500円
50AG0406H20B	22.7	42,100円
50AG0506H20B	23.7	42,800円
50AG0606H20B	24.5	43,500円
50AG0706H20B	25.5	44,100円
50AG0806H20B	26.4	45,000円
50AG0906H20B	27.3	45,500円
50AG1006H20B	28.3	46,400円
50AG1106H20B	29.2	46,900円
50AG1206H20B	30.2	47,500円
50AG0307H20B	22.7	42,200円
50AG0407H20B	23.7	42,900円
50AG0507H20B	24.6	43,500円
50AG0607H20B	25.6	44,100円
50AG0707H20B	26.5	44,900円
50AG0807H20B	27.5	45,800円
50AG0907H20B	28.4	46,300円
50AG1007H20B	29.3	47,100円
50AG1107H20B	30.3	47,700円
50AG1207H20B	31.1	48,300円
50AG0308H20B	23.7	42,900円
50AG0408H20B	24.6	43,600円
50AG0508H20B	25.6	44,100円
50AG0608H20B	26.5	44,800円
50AG0708H20B	27.5	45,500円
50AG0808H20B	28.4	46,400円
50AG0908H20B	29.3	47,000円
50AG1008H20B	30.3	47,700円
50AG1108H20B	31.2	48,300円
50AG1208H20B	32.2	48,800円
50AG0309H20B	24.7	43,600円
50AG0409H20B	25.7	44,100円
50AG0509H20B	26.6	44,800円
50AG0609H20B	27.5	45,400円
50AG0709H20B	28.4	46,100円
50AG0809H20B	29.3	47,000円

品番	質量(kg)	標準価格
50AG0909H20B	30.3	47,500円
50AG1009H20B	31.2	48,400円
50AG1109H20B	32.2	48,800円
50AG1209H20B	33.1	49,500円
50AG0310H20B	25.7	44,200円
50AG0410H20B	26.6	44,900円
50AG0510H20B	27.6	45,400円
50AG0610H20B	28.5	46,100円
50AG0710H20B	29.4	46,900円
50AG0810H20B	30.4	47,700円
50AG0910H20B	31.3	48,300円
50AG1010H20B	32.3	49,100円
50AG1110H20B	33.2	49,600円
50AG1210H20B	34.1	50,200円
50AG0311H20B	26.6	45,100円
50AG0411H20B	27.6	45,800円
50AG0511H20B	28.5	46,200円
50AG0611H20B	29.4	46,900円
50AG0711H20B	30.4	47,700円
50AG0811H20B	31.3	48,500円
50AG0911H20B	32.3	49,100円
50AG1011H20B	33.2	49,800円
50AG1111H20B	34.2	50,400円
50AG1211H20B	35.1	51,000円
50AG0312H20B	27.7	45,800円
50AG0412H20B	28.6	46,400円
50AG0512H20B	29.6	46,900円
50AG0612H20B	30.5	47,500円
50AG0712H20B	31.3	48,400円
50AG0812H20B	32.3	49,200円
50AG0912H20B	33.2	49,700円
50AG1012H20B	34.2	50,500円
50AG1112H20B	35.1	51,000円
50AG1212H20B	36.1	51,800円
50AG0313H20B	28.6	46,500円
50AG0413H20B	29.6	47,100円
50AG0513H20B	30.5	47,700円
50AG0613H20B	31.4	48,400円
50AG0713H20B	32.4	49,100円
50AG0813H20B	33.3	49,800円
50AG0913H20B	34.3	50,500円
50AG1013H20B	35.2	51,300円
50AG1113H20B	36.2	51,800円
50AG1213H20B	37.0	52,500円
50AG0314H20B	29.6	47,100円
50AG0414H20B	30.5	47,700円
50AG0514H20B	31.4	48,200円
50AG0614H20B	32.4	48,800円
50AG0714H20B	33.3	49,700円
50AG0814H20B	34.3	50,500円
50AG0914H20B	35.2	51,000円
50AG1014H20B	36.2	51,800円
50AG1114H20B	37.1	52,400円

品番	質量(kg)	標準価格
50AG1214H20B	38.1	53,000円
50AG0315H20B	30.6	47,700円
50AG0415H20B	31.5	48,400円
50AG0515H20B	32.5	48,800円
50AG0615H20B	33.4	49,500円
50AG0715H20B	34.3	50,400円
50AG0815H20B	35.2	51,100円
50AG0915H20B	36.2	51,800円
50AG1015H20B	37.1	52,500円
50AG1115H20B	38.1	53,000円
50AG1215H20B	39.0	53,700円
50AG0316H20B	31.5	48,400円
50AG0416H20B	32.5	49,100円
50AG0516H20B	33.4	49,500円
50AG0616H20B	34.4	50,200円
50AG0716H20B	35.3	51,000円
50AG0816H20B	36.3	51,800円
50AG0916H20B	37.2	52,400円
50AG1016H20B	38.2	53,100円
50AG1116H20B	39.1	53,700円
50AG1216H20B	40.1	54,300円
50AG0317H20B	32.5	48,800円
50AG0417H20B	33.4	49,500円
50AG0517H20B	34.4	50,200円
50AG0617H20B	35.3	50,800円
50AG0717H20B	36.3	51,600円
50AG0817H20B	37.2	52,400円
50AG0917H20B	38.2	53,000円
50AG1017H20B	39.1	53,800円
50AG1117H20B	40.1	54,300円
50AG1217H20B	41.0	55,000円
<b>50AG フランジ幅 250 Bタイプ</b>		
50AG0306H25B	22.1	41,800円
50AG0406H25B	23.0	42,500円
50AG0506H25B	24.0	43,100円
50AG0606H25B	24.9	43,800円
50AG0706H25B	25.9	44,400円
50AG0806H25B	26.9	45,200円
50AG0906H25B	27.9	45,900円
50AG1006H25B	28.8	46,600円
50AG1106H25B	29.8	47,200円
50AG1206H25B	30.7	47,900円
50AG0307H25B	23.1	42,600円
50AG0407H25B	24.1	43,200円
50AG0507H25B	25.0	43,800円
50AG0607H25B	26.0	44,400円
50AG0707H25B	26.9	45,200円
50AG0807H25B	27.9	46,000円
50AG0907H25B	28.8	46,500円
50AG1007H25B	29.8	47,300円
50AG1107H25B	30.7	47,900円
50AG1207H25B	31.7	48,500円
50AG0308H25B	24.1	43,200円

品番	質量(kg)	標準価格
50AG0408H25B	25.0	43,900円
50AG0508H25B	26.0	44,400円
50AG0608H25B	26.9	45,100円
50AG0708H25B	27.9	45,900円
50AG0808H25B	28.8	46,600円
50AG0908H25B	29.8	47,200円
50AG1008H25B	30.7	48,000円
50AG1108H25B	31.7	48,500円
50AG1208H25B	32.6	49,200円
50AG0309H25B	25.0	43,900円
50AG0409H25B	26.0	44,400円
50AG0509H25B	26.9	45,100円
50AG0609H25B	27.9	45,800円
50AG0709H25B	28.9	46,400円
50AG0809H25B	29.9	47,200円
50AG0909H25B	30.8	47,900円
50AG1009H25B	31.8	48,600円
50AG1109H25B	32.7	49,200円
50AG1209H25B	33.6	49,800円
50AG0310H25B	26.1	44,600円
50AG0410H25B	27.0	45,200円
50AG0510H25B	28.0	45,800円
50AG0610H25B	28.9	46,400円
50AG0710H25B	29.9	47,200円
50AG0810H25B	30.8	48,000円
50AG0910H25B	31.8	48,500円
50AG1010H25B	32.7	49,300円
50AG1110H25B	33.6	49,800円
50AG1210H25B	34.6	50,500円
50AG0311H25B	27.0	45,300円
50AG0411H25B	28.0	46,000円
50AG0511H25B	28.9	46,500円
50AG0611H25B	29.9	47,200円
50AG0711H25B	30.8	48,000円
50AG0811H25B	31.8	48,700円
50AG0911H25B	32.7	49,300円
50AG1011H25B	33.6	50,000円
50AG1111H25B	34.6	50,600円
50AG1211H25B	35.5	51,300円
50AG0312H25B	28.0	46,000円
50AG0412H25B	28.9	46,600円
50AG0512H25B	29.9	47,200円
50AG0612H25B	30.8	47,900円
50AG0712H25B	31.9	48,600円
50AG0812H25B	32.8	49,400円
50AG0912H25B	33.8	49,900円
50AG1012H25B	34.7	50,700円
50AG1112H25B	35.6	51,300円
50AG1212H25B	36.6	51,900円
50AG0313H25B	29.0	46,800円
50AG0413H25B	30.0	47,300円
50AG0513H25B	30.9	48,000円
50AG0613H25B	31.9	48,600円

品番	質量(kg)	標準価格
50AG0713H25B	32.8	49,300円
50AG0813H25B	33.8	50,000円
50AG0913H25B	34.7	50,700円
50AG1013H25B	35.6	51,500円
50AG1113H25B	36.6	52,000円
50AG1213H25B	37.5	52,700円
50AG0314H25B	30.0	47,300円
50AG0414H25B	30.9	48,000円
50AG0514H25B	31.9	48,500円
50AG0614H25B	32.8	49,200円
50AG0714H25B	33.8	49,900円
50AG0814H25B	34.7	50,700円
50AG0914H25B	35.6	51,300円
50AG1014H25B	36.6	52,000円
50AG1114H25B	37.5	52,600円
50AG1214H25B	38.5	53,200円
50AG0315H25B	30.9	48,000円
50AG0415H25B	31.9	48,600円
50AG0515H25B	32.8	49,200円
50AG0615H25B	33.9	49,800円
50AG0715H25B	34.8	50,600円
50AG0815H25B	35.7	51,400円
50AG0915H25B	36.7	51,900円
50AG1015H25B	37.6	52,700円
50AG1115H25B	38.6	53,200円
50AG1215H25B	39.5	53,900円
50AG0316H25B	32.0	48,600円
50AG0416H25B	32.9	49,300円
50AG0516H25B	33.9	49,800円
50AG0616H25B	34.8	50,500円
50AG0716H25B	35.7	51,300円
50AG0816H25B	36.7	52,000円
50AG0916H25B	37.6	52,600円
50AG1016H25B	38.6	53,300円
50AG1116H25B	39.5	53,900円
50AG1216H25B	40.5	54,600円
50AG0317H25B	32.9	49,200円
50AG0417H25B	33.9	49,800円
50AG0517H25B	34.8	50,500円
50AG0617H25B	35.7	51,100円
50AG0717H25B	36.7	51,800円
50AG0817H25B	37.6	52,600円
50AG0917H25B	38.6	53,200円
50AG1017H25B	39.5	54,000円
50AG1117H25B	40.5	54,600円
50AG1217H25B	41.4	55,200円
<b>50AG フランジ幅 300 Bタイプ</b>		
50AG0306H30B	22.6	42,100円
50AG0406H30B	23.6	42,800円
50AG0506H30B	24.5	43,500円
50AG0606H30B	25.5	44,000円
50AG0706H30B	26.4	44,800円
50AG0806H30B	27.3	45,500円

品番	質量(kg)	標準価格
50AG0906H30B	28.3	46,200円
50AG1006H30B	29.2	46,900円
50AG1106H30B	30.2	47,500円
50AG1206H30B	31.1	48,100円
50AG0307H30B	23.6	42,900円
50AG0407H30B	24.5	43,600円
50AG0507H30B	25.5	44,100円
50AG0607H30B	26.4	44,800円
50AG0707H30B	27.3	45,500円
50AG0807H30B	28.3	46,400円
50AG0907H30B	29.2	46,900円
50AG1007H30B	30.2	47,700円
50AG1107H30B	31.1	48,200円
50AG1207H30B	32.1	48,800円
50AG0308H30B	24.5	43,600円
50AG0408H30B	25.5	44,100円
50AG0508H30B	26.5	44,800円
50AG0608H30B	27.5	45,400円
50AG0708H30B	28.4	46,100円
50AG0808H30B	29.3	46,900円
50AG0908H30B	30.3	47,500円
50AG1008H30B	31.2	48,400円
50AG1108H30B	32.2	48,800円
50AG1208H30B	33.1	49,500円
50AG0309H30B	25.6	44,100円
50AG0409H30B	26.5	44,800円
50AG0509H30B	27.5	45,400円
50AG0609H30B	28.4	46,100円
50AG0709H30B	29.3	46,800円
50AG0809H30B	30.3	47,500円
50AG0909H30B	31.2	48,200円
50AG1009H30B	32.2	49,100円
50AG1109H30B	33.1	49,500円
50AG1209H30B	34.1	50,200円
50AG0310H30B	26.5	44,900円
50AG0410H30B	27.5	45,400円
50AG0510H30B	28.4	46,100円
50AG0610H30B	29.3	46,800円
50AG0710H30B	30.3	47,400円
50AG0810H30B	31.2	48,200円
50AG0910H30B	32.2	48,800円
50AG1010H30B	33.1	49,700円
50AG1110H30B	34.1	50,200円
50AG1210H30B	35.0	50,800円
50AG0311H30B	27.5	45,800円
50AG0411H30B	28.5	46,200円
50AG0511H30B	29.4	46,900円
50AG0611H30B	30.4	47,500円
50AG0711H30B	31.3	48,200円
50AG0811H30B	32.3	49,100円
50AG0911H30B	33.2	49,700円
50AG1011H30B	34.2	50,500円
50AG1111H30B	35.1	51,000円

# 2 組立アングル架台

## H形鋼用

関連資料  
抜粋

1 吊り金具  
補強金具

2 組立アングル  
架台

3 振り止め  
システム

4 制振  
システム

5 立上り  
耐震架台

6 立上り  
耐震システム

7 振り止め  
金具

品番	質量 (kg)	標準価格
<b>アングルサイズ 50×50</b>		
<b>50AG フランジ幅 300 Bタイプ</b>		
50AG1211H30B	36.1	51,700円
50AG0312H30B	28.5	46,400円
50AG0412H30B	29.4	47,100円
50AG0512H30B	30.4	47,500円
50AG0612H30B	31.3	48,200円
50AG0712H30B	32.3	49,100円
50AG0812H30B	33.2	49,800円
50AG0912H30B	34.2	50,400円
50AG1012H30B	35.1	51,100円
50AG1112H30B	36.1	51,700円
50AG1212H30B	37.0	52,400円
50AG0313H30B	29.4	47,100円
50AG0413H30B	30.4	47,700円
50AG0513H30B	31.3	48,400円
50AG0613H30B	32.3	49,100円
50AG0713H30B	33.2	49,700円
50AG0813H30B	34.2	50,500円
50AG0913H30B	35.1	51,100円
50AG1013H30B	36.1	51,900円
50AG1113H30B	37.0	52,500円
50AG1213H30B	38.1	53,100円
50AG0314H30B	30.4	47,700円
50AG0414H30B	31.4	48,400円
50AG0514H30B	32.4	48,800円
50AG0614H30B	33.3	49,500円
50AG0714H30B	34.3	50,400円
50AG0814H30B	35.2	51,100円
50AG0914H30B	36.2	51,700円
50AG1014H30B	37.1	52,500円
50AG1114H30B	38.1	53,000円
50AG1214H30B	39.0	53,700円
50AG0315H30B	31.4	48,400円
50AG0415H30B	32.4	48,800円
50AG0515H30B	33.3	49,500円
50AG0615H30B	34.3	50,200円
50AG0715H30B	35.2	50,800円
50AG0815H30B	36.2	51,700円
50AG0915H30B	37.1	52,400円
50AG1015H30B	38.1	53,100円
50AG1115H30B	39.0	53,700円
50AG1215H30B	39.9	54,300円
50AG0316H30B	32.4	49,100円
50AG0416H30B	33.3	49,700円
50AG0516H30B	34.3	50,200円
50AG0616H30B	35.2	50,800円
50AG0716H30B	36.2	51,700円
50AG0816H30B	37.1	52,500円
50AG0916H30B	38.1	53,000円
50AG1016H30B	39.0	53,800円
50AG1116H30B	39.9	54,300円
50AG1216H30B	41.0	55,000円

品番	質量 (kg)	標準価格
50AG0317H30B	33.4	49,500円
50AG0417H30B	34.4	50,200円
50AG0517H30B	35.3	50,800円
50AG0617H30B	36.3	51,400円
50AG0717H30B	37.2	52,100円
50AG0817H30B	38.2	53,000円
50AG0917H30B	39.1	53,700円
50AG1017H30B	40.1	54,300円
50AG1117H30B	41.0	55,000円
50AG1217H30B	41.9	55,400円
<b>50AG フランジ幅 350 Bタイプ</b>		
50AG0306H35B	23.0	42,500円
50AG0406H35B	24.0	43,100円
50AG0506H35B	23.7	43,800円
50AG0606H35B	25.9	44,200円
50AG0706H35B	26.8	45,100円
50AG0806H35B	27.8	45,900円
50AG0906H35B	28.8	46,500円
50AG1006H35B	29.8	47,200円
50AG1106H35B	30.7	47,900円
50AG1206H35B	31.7	48,400円
50AG0307H35B	24.1	43,200円
50AG0407H35B	25.0	43,900円
50AG0507H35B	24.6	44,400円
50AG0607H35B	26.9	45,100円
50AG0707H35B	27.9	45,900円
50AG0807H35B	28.8	46,600円
50AG0907H35B	29.8	47,200円
50AG1007H35B	30.7	48,000円
50AG1107H35B	31.7	48,500円
50AG1207H35B	32.6	49,200円
50AG0308H35B	25.0	43,900円
50AG0408H35B	26.0	44,400円
50AG0508H35B	25.6	45,100円
50AG0608H35B	27.9	45,800円
50AG0708H35B	28.8	46,400円
50AG0808H35B	29.8	47,200円
50AG0908H35B	30.7	47,900円
50AG1008H35B	31.7	48,600円
50AG1108H35B	32.6	49,200円
50AG1208H35B	33.5	49,800円
50AG0309H35B	26.0	44,400円
50AG0409H35B	26.9	45,100円
50AG0509H35B	26.6	45,800円
50AG0609H35B	28.8	46,400円
50AG0709H35B	29.8	47,100円
50AG0809H35B	30.7	47,900円
50AG0909H35B	31.7	48,500円
50AG1009H35B	32.7	49,300円
50AG1109H35B	33.6	49,800円
50AG1209H35B	34.6	50,500円
50AG0310H35B	27.0	45,200円
50AG0410H35B	28.0	45,800円

品番	質量 (kg)	標準価格
50AG0510H35B	27.6	46,400円
50AG0610H35B	29.9	47,100円
50AG0710H35B	30.8	47,700円
50AG0810H35B	31.8	48,500円
50AG0910H35B	32.7	49,200円
50AG1010H35B	33.6	49,900円
50AG1110H35B	34.6	50,500円
50AG1210H35B	35.5	51,100円
50AG0311H35B	28.0	46,000円
50AG0411H35B	28.9	46,500円
50AG0511H35B	28.5	47,200円
50AG0611H35B	30.8	47,900円
50AG0711H35B	31.8	48,500円
50AG0811H35B	32.7	49,300円
50AG0911H35B	33.6	49,900円
50AG1011H35B	34.6	50,700円
50AG1111H35B	35.5	51,300円
50AG1211H35B	36.5	51,900円
50AG0312H35B	28.9	46,600円
50AG0412H35B	29.9	47,300円
50AG0512H35B	29.6	47,900円
50AG0612H35B	31.8	48,500円
50AG0712H35B	32.7	49,300円
50AG0812H35B	33.6	50,000円
50AG0912H35B	34.7	50,600円
50AG1012H35B	35.6	51,400円
50AG1112H35B	36.6	51,900円
50AG1212H35B	37.5	52,600円
50AG0313H35B	30.0	47,300円
50AG0413H35B	30.9	48,000円
50AG0513H35B	31.9	48,600円
50AG0613H35B	32.8	49,300円
50AG0713H35B	33.8	49,900円
50AG0813H35B	34.7	50,700円
50AG0913H35B	35.6	51,400円
50AG1013H35B	36.6	52,100円
50AG1113H35B	37.5	52,700円
50AG1213H35B	38.5	53,300円
50AG0314H35B	30.9	48,000円
50AG0414H35B	31.9	48,600円
50AG0514H35B	31.4	49,200円
50AG0614H35B	33.8	49,800円
50AG0714H35B	34.7	50,600円
50AG0814H35B	35.6	51,400円
50AG0914H35B	36.6	51,900円
50AG1014H35B	37.5	52,700円
50AG1114H35B	38.5	53,200円
50AG1214H35B	39.4	53,900円
50AG0315H35B	31.9	48,600円
50AG0415H35B	32.8	49,200円
50AG0515H35B	32.5	49,800円
50AG0615H35B	34.7	50,500円
50AG0715H35B	35.6	51,100円

品番	質量 (kg)	標準価格
50AG0815H35B	36.6	51,900円
50AG0915H35B	37.6	52,600円
50AG1015H35B	38.6	53,300円
50AG1115H35B	39.5	53,900円
50AG1215H35B	40.5	54,600円
50AG0316H35B	32.9	49,300円
50AG0416H35B	33.9	49,900円
50AG0516H35B	33.4	50,500円
50AG0616H35B	35.7	51,100円
50AG0716H35B	36.7	51,900円
50AG0816H35B	37.6	52,700円
50AG0916H35B	38.6	53,200円
50AG1016H35B	39.5	54,000円
50AG1116H35B	40.5	54,600円
50AG1216H35B	41.4	55,200円
50AG0317H35B	33.9	49,800円
50AG0417H35B	34.8	50,500円
50AG0517H35B	34.4	51,100円
50AG0617H35B	36.7	51,700円
50AG0717H35B	37.6	52,500円
50AG0817H35B	38.6	53,200円
50AG0917H35B	39.5	53,900円
50AG1017H35B	40.5	54,600円
50AG1117H35B	41.4	55,200円
50AG1217H35B	42.4	55,800円
<b>50AG フランジ幅 400 Bタイプ</b>		
50AG0306H40B	23.6	42,800円
50AG0406H40B	24.5	43,300円
50AG0506H40B	25.5	44,000円
50AG0606H40B	26.4	44,700円
50AG0706H40B	27.3	45,300円
50AG0806H40B	28.3	46,100円
50AG0906H40B	29.2	46,800円
50AG1006H40B	30.2	47,500円
50AG1106H40B	31.1	48,100円
50AG1206H40B	32.1	48,700円
50AG0307H40B	24.5	43,500円
50AG0407H40B	25.5	44,100円
50AG0507H40B	26.4	44,800円
50AG0607H40B	27.3	45,300円
50AG0707H40B	28.3	46,100円
50AG0807H40B	29.2	46,900円
50AG0907H40B	30.2	47,500円
50AG1007H40B	31.1	48,200円
50AG1107H40B	32.1	48,800円
50AG1207H40B	33.0	49,400円
50AG0308H40B	25.5	44,100円
50AG0408H40B	26.4	44,800円
50AG0508H40B	27.3	45,300円
50AG0608H40B	28.4	46,000円
50AG0708H40B	29.3	46,800円
50AG0808H40B	30.3	47,500円
50AG0908H40B	31.2	48,100円

品番	質量(kg)	標準価格
50AG1008H40B	32.2	48,800円
50AG1108H40B	33.1	49,400円
50AG1208H40B	34.1	50,000円
50AG0309H40B	26.5	44,800円
50AG0409H40B	27.5	45,400円
50AG0509H40B	28.4	46,000円
50AG0609H40B	29.3	46,600円
50AG0709H40B	30.3	47,400円
50AG0809H40B	31.2	48,200円
50AG0909H40B	32.2	48,700円
50AG1009H40B	33.1	49,500円
50AG1109H40B	34.1	50,000円
50AG1209H40B	35.0	50,700円
50AG0310H40B	27.5	45,400円
50AG0410H40B	28.4	46,100円
50AG0510H40B	29.3	46,600円
50AG0610H40B	30.3	47,300円
50AG0710H40B	31.2	48,100円
50AG0810H40B	32.2	48,800円
50AG0910H40B	33.1	49,400円
50AG1010H40B	34.1	50,200円
50AG1110H40B	35.0	50,700円
50AG1210H40B	36.0	51,400円
50AG0311H40B	28.4	46,200円
50AG0411H40B	29.3	46,900円
50AG0511H40B	30.3	47,400円
50AG0611H40B	31.3	48,100円
50AG0711H40B	32.3	48,800円
50AG0811H40B	33.2	49,700円
50AG0911H40B	34.2	50,200円
50AG1011H40B	35.1	51,000円
50AG1111H40B	36.1	51,500円
50AG1211H40B	37.0	52,100円
50AG0312H40B	29.4	46,900円
50AG0412H40B	30.4	47,500円
50AG0512H40B	31.3	48,200円
50AG0612H40B	32.3	48,700円
50AG0712H40B	33.2	49,500円
50AG0812H40B	34.2	50,400円
50AG0912H40B	35.1	51,000円
50AG1012H40B	36.1	51,700円
50AG1112H40B	37.0	52,400円
50AG1212H40B	38.0	52,800円
50AG0313H40B	30.4	47,700円
50AG0413H40B	31.3	48,400円
50AG0513H40B	32.3	48,800円
50AG0613H40B	33.2	49,500円
50AG0713H40B	34.2	50,400円
50AG0813H40B	35.1	51,100円
50AG0913H40B	36.1	51,700円
50AG1013H40B	37.0	52,500円
50AG1113H40B	38.0	53,000円
50AG1213H40B	38.9	53,700円

品番	質量(kg)	標準価格
50AG0314H40B	31.3	48,200円
50AG0414H40B	32.3	48,800円
50AG0514H40B	33.3	49,500円
50AG0614H40B	34.3	50,000円
50AG0714H40B	35.2	50,800円
50AG0814H40B	36.2	51,700円
50AG0914H40B	37.1	52,400円
50AG1014H40B	38.1	53,000円
50AG1114H40B	39.0	53,700円
50AG1214H40B	39.9	54,100円
50AG0315H40B	32.4	48,800円
50AG0415H40B	33.3	49,500円
50AG0515H40B	34.3	50,000円
50AG0615H40B	35.2	50,700円
50AG0715H40B	36.2	51,500円
50AG0815H40B	37.1	52,400円
50AG0915H40B	38.1	52,800円
50AG1015H40B	39.0	53,700円
50AG1115H40B	39.9	54,100円
50AG1215H40B	40.9	54,800円
50AG0316H40B	33.3	49,500円
50AG0416H40B	34.3	50,200円
50AG0516H40B	35.2	50,800円
50AG0616H40B	36.2	51,400円
50AG0716H40B	37.1	52,100円
50AG0816H40B	38.1	53,000円
50AG0916H40B	39.0	53,700円
50AG1016H40B	39.9	54,300円
50AG1116H40B	40.9	55,000円
50AG1216H40B	41.8	55,400円
50AG0317H40B	34.3	50,200円
50AG0417H40B	35.2	50,700円
50AG0517H40B	36.3	51,400円
50AG0617H40B	37.2	52,000円
50AG0717H40B	38.2	52,700円
50AG0817H40B	39.1	53,500円
50AG0917H40B	40.1	54,100円
50AG1017H40B	41.0	55,000円
50AG1117H40B	41.9	55,400円
50AG1217H40B	42.9	56,100円

品番	質量(kg)	標準価格
<b>アングルサイズ 65×65</b>		
<b>65AG フランジ幅 100 Bタイプ</b>		
65AG0606H10B	31.1	50,200円
65AG0706H10B	32.4	51,000円
65AG0806H10B	33.6	51,900円
65AG0906H10B	34.9	52,700円
65AG1006H10B	36.1	53,700円
65AG1106H10B	37.3	54,400円
65AG1206H10B	38.6	55,300円
65AG0507H10B	31.1	49,800円
65AG0607H10B	32.4	51,000円
65AG0707H10B	33.6	51,700円
65AG0807H10B	34.9	52,600円
65AG0907H10B	36.2	53,300円
65AG1007H10B	37.4	54,300円
65AG1107H10B	38.7	55,100円
65AG1207H10B	39.9	56,000円
65AG0408H10B	31.1	49,500円
65AG0508H10B	32.4	50,400円
65AG0608H10B	33.6	51,500円
65AG0708H10B	34.9	52,400円
65AG0808H10B	36.2	53,200円
65AG0908H10B	37.4	54,000円
65AG1008H10B	38.7	55,000円
65AG1108H10B	39.9	55,800円
65AG1208H10B	41.1	56,600円
65AG0409H10B	32.4	50,200円
65AG0509H10B	33.6	51,000円
65AG0609H10B	34.9	52,100円
65AG0709H10B	36.2	53,000円
65AG0809H10B	37.4	53,900円
65AG0909H10B	38.7	54,700円
65AG1009H10B	39.9	55,700円
65AG1109H10B	41.1	56,400円
65AG1209H10B	42.4	57,300円
65AG0310H10B	32.4	49,900円
65AG0410H10B	33.6	50,800円
65AG0510H10B	34.9	51,700円
65AG0610H10B	36.2	52,800円
65AG0710H10B	37.4	53,500円
65AG0810H10B	38.7	54,600円
65AG0910H10B	39.9	55,300円
65AG1010H10B	41.1	56,300円
65AG1110H10B	42.4	57,100円
65AG1210H10B	43.6	58,000円
65AG0311H10B	33.6	50,700円
65AG0411H10B	34.9	51,700円
65AG0511H10B	36.2	52,500円
65AG0611H10B	37.4	53,700円
65AG0711H10B	38.7	54,400円
65AG0811H10B	39.9	55,300円
65AG0911H10B	41.1	56,100円
65AG1011H10B	42.4	57,100円

品番	質量(kg)	標準価格
65AG1111H10B	43.6	57,900円
65AG1211H10B	44.9	58,700円
65AG0312H10B	34.9	51,400円
65AG0412H10B	36.2	52,400円
65AG0512H10B	37.4	53,200円
65AG0612H10B	38.7	54,400円
65AG0712H10B	39.9	55,100円
65AG0812H10B	41.1	56,000円
65AG0912H10B	42.4	56,800円
65AG1012H10B	43.6	57,700円
65AG1112H10B	44.9	58,500円
65AG1212H10B	46.1	59,400円
65AG0313H10B	36.2	52,400円
65AG0413H10B	37.4	53,200円
65AG0513H10B	38.7	54,000円
65AG0613H10B	39.9	55,200円
65AG0713H10B	41.1	56,000円
65AG0813H10B	42.4	57,000円
65AG0913H10B	43.6	57,700円
65AG1013H10B	44.9	58,600円
65AG1113H10B	46.1	59,400円
65AG1213H10B	47.4	60,400円
65AG0314H10B	37.4	52,800円
65AG0414H10B	38.7	53,800円
65AG0514H10B	39.9	54,600円
65AG0614H10B	41.1	55,800円
65AG0714H10B	42.4	56,400円
65AG0814H10B	43.6	57,400円
65AG0914H10B	44.9	58,300円
65AG1014H10B	46.1	59,200円
65AG1114H10B	47.4	59,900円
65AG1214H10B	48.7	60,900円
65AG0315H10B	38.7	53,500円
65AG0415H10B	39.9	54,300円
65AG0515H10B	41.1	55,200円
65AG0615H10B	42.4	56,400円
65AG0715H10B	43.6	57,100円
65AG0815H10B	44.9	58,000円
65AG0915H10B	46.1	58,900円
65AG1015H10B	47.4	59,700円
65AG1115H10B	48.7	60,500円
65AG1215H10B	49.9	61,600円
65AG0316H10B	39.9	54,100円
65AG0416H10B	41.1	55,100円
65AG0516H10B	42.4	55,900円
65AG0616H10B	43.6	57,100円
65AG0716H10B	44.9	57,700円
65AG0816H10B	46.1	58,700円
65AG0916H10B	47.4	59,600円
65AG1016H10B	48.7	60,500円
65AG1116H10B	49.9	61,300円
65AG1216H10B	51.2	62,200円
65AG0317H10B	41.1	54,700円

# 2 組立アンクル架台

## H形鋼用

関連資料  
抜粋

1 吊り金具  
補強金具

2 組立アンクル  
架台

3 振り止め  
システム

4 制振  
システム

5 立上り  
耐震架台

6 立上り  
耐震システム

7 振り止め  
金具

品番	質量 (kg)	標準価格
<b>アンクルサイズ 65×65</b>		
<b>65AG フランジ幅 100 Bタイプ</b>		
65AG0417H10B	42.4	55,700円
65AG0517H10B	43.6	56,400円
65AG0617H10B	44.9	57,600円
65AG0717H10B	46.1	58,400円
65AG0817H10B	47.4	59,300円
65AG0917H10B	48.7	60,000円
65AG1017H10B	49.9	61,000円
65AG1117H10B	51.2	61,800円
65AG1217H10B	52.4	62,700円
65AG0318H10B	42.4	55,300円
65AG0418H10B	43.6	56,300円
65AG0518H10B	44.9	57,100円
65AG0618H10B	46.1	58,300円
65AG0718H10B	47.4	59,100円
65AG0818H10B	48.7	59,900円
65AG0918H10B	49.9	60,700円
65AG1018H10B	51.2	61,700円
65AG1118H10B	52.4	62,500円
65AG1218H10B	53.7	63,300円
65AG0319H10B	43.6	56,100円
65AG0419H10B	44.9	57,100円
65AG0519H10B	46.1	57,900円
65AG0619H10B	47.4	59,100円
65AG0719H10B	48.7	59,800円
65AG0819H10B	49.9	60,700円
65AG0919H10B	51.2	61,600円
65AG1019H10B	52.4	62,500円
65AG1119H10B	53.7	63,200円
65AG1219H10B	55.0	64,200円
65AG0320H10B	44.9	56,800円
65AG0420H10B	46.1	57,700円
65AG0520H10B	47.4	58,500円
65AG0620H10B	48.7	59,700円
65AG0720H10B	49.9	60,400円
65AG0820H10B	51.2	61,400円
65AG0920H10B	52.4	62,200円
65AG1020H10B	53.7	63,100円
65AG1120H10B	55.0	63,900円
65AG1220H10B	56.2	64,900円
<b>65AG フランジ幅 150 Bタイプ</b>		
65AG0606H15B	31.8	50,600円
65AG0706H15B	33.0	51,400円
65AG0806H15B	34.3	52,400円
65AG0906H15B	35.5	53,100円
65AG1006H15B	36.8	54,000円
65AG1106H15B	38.1	54,800円
65AG1206H15B	39.3	55,800円
65AG0507H15B	31.8	50,100円
65AG0607H15B	33.0	51,300円
65AG0707H15B	34.3	52,000円
65AG0807H15B	35.5	53,000円

品番	質量 (kg)	標準価格
65AG0907H15B	36.8	53,800円
65AG1007H15B	38.1	54,700円
65AG1107H15B	39.3	55,400円
65AG1207H15B	40.5	56,500円
65AG0408H15B	31.8	49,900円
65AG0508H15B	33.0	50,800円
65AG0608H15B	34.3	52,000円
65AG0708H15B	35.5	52,700円
65AG0808H15B	36.8	53,700円
65AG0908H15B	38.1	54,400円
65AG1008H15B	39.3	55,300円
65AG1108H15B	40.5	56,100円
65AG1208H15B	41.7	57,100円
65AG0409H15B	33.0	50,600円
65AG0509H15B	34.3	51,400円
65AG0609H15B	35.5	52,600円
65AG0709H15B	36.8	53,300円
65AG0809H15B	38.1	54,300円
65AG0909H15B	39.3	55,100円
65AG1009H15B	40.5	56,000円
65AG1109H15B	41.7	56,800円
65AG1209H15B	43.0	57,700円
65AG0310H15B	33.0	50,400円
65AG0410H15B	34.3	51,200円
65AG0510H15B	35.5	52,000円
65AG0610H15B	36.8	53,200円
65AG0710H15B	38.1	53,900円
65AG0810H15B	39.3	54,800円
65AG0910H15B	40.5	55,800円
65AG1010H15B	41.7	56,600円
65AG1110H15B	43.0	57,400円
65AG1210H15B	44.3	58,400円
65AG0311H15B	34.3	51,100円
65AG0411H15B	35.5	52,000円
65AG0511H15B	36.8	52,900円
65AG0611H15B	38.1	54,100円
65AG0711H15B	39.3	54,800円
65AG0811H15B	40.5	55,800円
65AG0911H15B	41.7	56,500円
65AG1011H15B	43.0	57,400円
65AG1111H15B	44.3	58,300円
65AG1211H15B	45.5	59,200円
65AG0312H15B	35.5	51,900円
65AG0412H15B	36.8	52,700円
65AG0512H15B	38.1	53,500円
65AG0612H15B	39.3	54,700円
65AG0712H15B	40.5	55,400円
65AG0812H15B	41.7	56,400円
65AG0912H15B	43.0	57,200円
65AG1012H15B	44.3	58,100円
65AG1112H15B	45.5	58,900円
65AG1212H15B	46.8	59,900円
65AG0313H15B	36.8	52,700円

品番	質量 (kg)	標準価格
65AG0413H15B	38.1	53,700円
65AG0513H15B	39.3	54,500円
65AG0613H15B	40.5	55,700円
65AG0713H15B	41.7	56,400円
65AG0813H15B	43.0	57,300円
65AG0913H15B	44.3	58,100円
65AG1013H15B	45.5	59,100円
65AG1113H15B	46.8	59,800円
65AG1213H15B	48.0	60,700円
65AG0314H15B	38.1	53,200円
65AG0414H15B	39.3	54,100円
65AG0514H15B	40.5	55,000円
65AG0614H15B	41.7	56,100円
65AG0714H15B	43.0	56,800円
65AG0814H15B	44.3	57,800円
65AG0914H15B	45.5	58,600円
65AG1014H15B	46.8	59,400円
65AG1114H15B	48.0	60,300円
65AG1214H15B	49.3	61,300円
65AG0315H15B	39.3	53,800円
65AG0415H15B	40.5	54,700円
65AG0515H15B	41.7	55,700円
65AG0615H15B	43.0	56,800円
65AG0715H15B	44.3	57,400円
65AG0815H15B	45.5	58,500円
65AG0915H15B	46.8	59,200円
65AG1015H15B	48.0	60,100円
65AG1115H15B	49.3	61,000円
65AG1215H15B	50.6	61,900円
65AG0316H15B	40.5	54,600円
65AG0416H15B	41.7	55,400円
65AG0516H15B	43.0	56,300円
65AG0616H15B	44.3	57,400円
65AG0716H15B	45.5	58,100円
65AG0816H15B	46.8	59,100円
65AG0916H15B	48.0	59,900円
65AG1016H15B	49.3	60,800円
65AG1116H15B	50.6	61,600円
65AG1216H15B	51.8	62,600円
65AG0317H15B	41.7	55,100円
65AG0417H15B	43.0	56,000円
65AG0517H15B	44.3	56,800円
65AG0617H15B	45.5	58,000円
65AG0717H15B	46.8	58,700円
65AG0817H15B	48.0	59,700円
65AG0917H15B	49.3	60,500円
65AG1017H15B	50.6	61,400円
65AG1117H15B	51.8	62,200円
65AG1217H15B	53.1	63,100円
65AG0318H15B	43.0	55,800円
65AG0418H15B	44.3	56,600円
65AG0518H15B	45.5	57,400円
65AG0618H15B	46.8	58,600円

品番	質量 (kg)	標準価格
65AG0718H15B	48.0	59,300円
65AG0818H15B	49.3	60,400円
65AG0918H15B	50.6	61,100円
65AG1018H15B	51.8	62,000円
65AG1118H15B	53.1	62,900円
65AG1218H15B	54.3	63,800円
65AG0319H15B	44.3	56,500円
65AG0419H15B	45.5	57,400円
65AG0519H15B	46.8	58,300円
65AG0619H15B	48.0	59,400円
65AG0719H15B	49.3	60,100円
65AG0819H15B	50.6	61,100円
65AG0919H15B	51.8	61,900円
65AG1019H15B	53.1	62,900円
65AG1119H15B	54.3	63,700円
65AG1219H15B	55.6	64,600円
65AG0320H15B	45.5	57,200円
65AG0420H15B	46.8	58,000円
65AG0520H15B	48.0	58,900円
65AG0620H15B	49.3	60,000円
65AG0720H15B	50.6	60,800円
65AG0820H15B	51.8	61,800円
65AG0920H15B	53.1	62,600円
65AG1020H15B	54.3	63,400円
65AG1120H15B	55.6	64,300円
65AG1220H15B	56.9	65,200円
<b>65AG フランジ幅 200 Bタイプ</b>		
65AG0606H20B	32.1	50,600円
65AG0706H20B	33.3	51,400円
65AG0806H20B	34.6	52,400円
65AG0906H20B	35.9	53,100円
65AG1006H20B	37.1	54,000円
65AG1106H20B	38.4	54,800円
65AG1206H20B	39.6	55,800円
65AG0507H20B	32.1	50,000円
65AG0607H20B	33.3	51,300円
65AG0707H20B	34.6	52,000円
65AG0807H20B	35.9	53,000円
65AG0907H20B	37.1	53,800円
65AG1007H20B	38.4	54,700円
65AG1107H20B	39.6	55,400円
65AG1207H20B	40.9	56,400円
65AG0408H20B	32.1	49,900円
65AG0508H20B	33.3	50,700円
65AG0608H20B	34.6	51,900円
65AG0708H20B	35.9	52,700円
65AG0808H20B	37.1	53,700円
65AG0908H20B	38.4	54,400円
65AG1008H20B	39.6	55,300円
65AG1108H20B	40.9	56,100円
65AG1208H20B	42.2	57,100円
65AG0409H20B	33.3	50,600円
65AG0509H20B	34.6	51,400円

品番	質量 (kg)	標準価格
65AG0609H20B	35.9	52,600円
65AG0709H20B	37.1	53,200円
65AG0809H20B	38.4	54,300円
65AG0909H20B	39.6	55,100円
65AG1009H20B	40.9	56,000円
65AG1109H20B	42.2	56,800円
65AG1209H20B	43.4	57,700円
65AG0310H20B	33.3	50,400円
65AG0410H20B	34.6	51,100円
65AG0510H20B	35.9	52,000円
65AG0610H20B	37.1	53,200円
65AG0710H20B	38.4	53,900円
65AG0810H20B	39.6	54,800円
65AG0910H20B	40.9	55,800円
65AG1010H20B	42.2	56,500円
65AG1110H20B	43.4	57,300円
65AG1210H20B	44.6	58,400円
65AG0311H20B	34.6	51,100円
65AG0411H20B	35.9	52,000円
65AG0511H20B	37.1	52,900円
65AG0611H20B	38.4	54,000円
65AG0711H20B	39.6	54,800円
65AG0811H20B	40.9	55,800円
65AG0911H20B	42.2	56,500円
65AG1011H20B	43.4	57,400円
65AG1111H20B	44.6	58,300円
65AG1211H20B	45.8	59,200円
65AG0312H20B	35.9	51,800円
65AG0412H20B	37.1	52,700円
65AG0512H20B	38.4	53,500円
65AG0612H20B	39.6	54,700円
65AG0712H20B	40.9	55,400円
65AG0812H20B	42.2	56,400円
65AG0912H20B	43.4	57,200円
65AG1012H20B	44.6	58,100円
65AG1112H20B	45.8	58,900円
65AG1212H20B	47.1	59,800円
65AG0313H20B	37.1	52,700円
65AG0413H20B	38.4	53,700円
65AG0513H20B	39.6	54,400円
65AG0613H20B	40.9	55,700円
65AG0713H20B	42.2	56,400円
65AG0813H20B	43.4	57,300円
65AG0913H20B	44.6	58,100円
65AG1013H20B	45.8	59,100円
65AG1113H20B	47.1	59,800円
65AG1213H20B	48.3	60,700円
65AG0314H20B	38.4	53,200円
65AG0414H20B	39.6	54,000円
65AG0514H20B	40.9	55,000円
65AG0614H20B	42.2	56,100円
65AG0714H20B	43.4	56,800円
65AG0814H20B	44.6	57,700円

品番	質量 (kg)	標準価格
65AG0914H20B	45.8	58,600円
65AG1014H20B	47.1	59,400円
65AG1114H20B	48.3	60,300円
65AG1214H20B	49.6	61,300円
65AG0315H20B	39.6	53,800円
65AG0415H20B	40.9	54,700円
65AG0515H20B	42.2	55,700円
65AG0615H20B	43.4	56,800円
65AG0715H20B	44.6	57,400円
65AG0815H20B	45.8	58,400円
65AG0915H20B	47.1	59,200円
65AG1015H20B	48.3	60,000円
65AG1115H20B	49.6	60,900円
65AG1215H20B	50.9	61,800円
65AG0316H20B	40.9	54,600円
65AG0416H20B	42.2	55,300円
65AG0516H20B	43.4	56,300円
65AG0616H20B	44.6	57,400円
65AG0716H20B	45.8	58,100円
65AG0816H20B	47.1	59,100円
65AG0916H20B	48.3	59,900円
65AG1016H20B	49.6	60,700円
65AG1116H20B	50.9	61,600円
65AG1216H20B	52.1	62,600円
65AG0317H20B	42.2	55,100円
65AG0417H20B	43.4	56,000円
65AG0517H20B	44.6	56,800円
65AG0617H20B	45.8	58,000円
65AG0717H20B	47.1	58,700円
65AG0817H20B	48.3	59,700円
65AG0917H20B	49.6	60,500円
65AG1017H20B	50.9	61,400円
65AG1117H20B	52.1	62,200円
65AG1217H20B	53.4	63,100円
65AG0318H20B	43.4	55,800円
65AG0418H20B	44.6	56,600円
65AG0518H20B	45.8	57,400円
65AG0618H20B	47.1	58,600円
65AG0718H20B	48.3	59,300円
65AG0818H20B	49.6	60,400円
65AG0918H20B	50.9	61,100円
65AG1018H20B	52.1	62,000円
65AG1118H20B	53.4	62,900円
65AG1218H20B	54.6	63,800円
65AG0319H20B	44.6	56,500円
65AG0419H20B	45.8	57,400円
65AG0519H20B	47.1	58,300円
65AG0619H20B	48.3	59,400円
65AG0719H20B	49.6	60,000円
65AG0819H20B	50.9	61,100円
65AG0919H20B	52.1	61,900円
65AG1019H20B	53.4	62,900円
65AG1119H20B	54.6	63,700円

品番	質量 (kg)	標準価格
65AG1219H20B	55.9	64,600円
65AG0320H20B	45.8	57,200円
65AG0420H20B	47.1	58,000円
65AG0520H20B	48.3	58,900円
65AG0620H20B	49.6	60,000円
65AG0720H20B	50.9	60,700円
65AG0820H20B	52.1	61,700円
65AG0920H20B	53.4	62,600円
65AG1020H20B	54.6	63,300円
65AG1120H20B	55.9	64,200円
65AG1220H20B	57.2	65,200円
<b>65AG フランジ幅 250 Bタイプ</b>		
65AG0606H25B	32.7	51,000円
65AG0706H25B	34.0	51,800円
65AG0806H25B	35.2	52,700円
65AG0906H25B	36.5	53,500円
65AG1006H25B	37.7	54,400円
65AG1106H25B	39.0	55,200円
65AG1206H25B	40.3	56,100円
65AG0507H25B	32.7	50,600円
65AG0607H25B	34.0	51,800円
65AG0707H25B	35.2	52,500円
65AG0807H25B	36.5	53,300円
65AG0907H25B	37.7	54,100円
65AG1007H25B	39.0	55,100円
65AG1107H25B	40.3	55,900円
65AG1207H25B	41.5	56,800円
65AG0408H25B	32.7	50,400円
65AG0508H25B	34.0	51,100円
65AG0608H25B	35.2	52,400円
65AG0708H25B	36.5	53,100円
65AG0808H25B	37.7	54,000円
65AG0908H25B	39.0	54,800円
65AG1008H25B	40.3	55,800円
65AG1108H25B	41.5	56,500円
65AG1208H25B	42.8	57,400円
65AG0409H25B	34.0	51,000円
65AG0509H25B	35.2	51,800円
65AG0609H25B	36.5	53,000円
65AG0709H25B	37.7	53,800円
65AG0809H25B	39.0	54,700円
65AG0909H25B	40.3	55,400円
65AG1009H25B	41.5	56,400円
65AG1109H25B	42.8	57,200円
65AG1209H25B	43.9	58,100円
65AG0310H25B	34.0	50,700円
65AG0410H25B	35.2	51,700円
65AG0510H25B	36.5	52,500円
65AG0610H25B	37.7	53,700円
65AG0710H25B	39.0	54,300円
65AG0810H25B	40.3	55,300円
65AG0910H25B	41.5	56,100円
65AG1010H25B	42.8	57,100円

品番	質量 (kg)	標準価格
65AG1110H25B	43.9	57,900円
65AG1210H25B	45.2	58,700円
65AG0311H25B	35.2	51,500円
65AG0411H25B	36.5	52,500円
65AG0511H25B	37.7	53,200円
65AG0611H25B	39.0	54,400円
65AG0711H25B	40.3	55,200円
65AG0811H25B	41.5	56,100円
65AG0911H25B	42.8	57,000円
65AG1011H25B	43.9	57,900円
65AG1111H25B	45.2	58,600円
65AG1211H25B	46.5	59,600円
65AG0312H25B	36.5	52,100円
65AG0412H25B	37.7	53,100円
65AG0512H25B	39.0	54,000円
65AG0612H25B	40.3	55,200円
65AG0712H25B	41.5	55,900円
65AG0812H25B	42.8	56,800円
65AG0912H25B	43.9	57,600円
65AG1012H25B	45.2	58,500円
65AG1112H25B	46.5	59,300円
65AG1212H25B	47.7	60,300円
65AG0313H25B	37.7	53,100円
65AG0413H25B	39.0	54,000円
65AG0513H25B	40.3	54,800円
65AG0613H25B	41.5	56,000円
65AG0713H25B	42.8	56,800円
65AG0813H25B	43.9	57,700円
65AG0913H25B	45.2	58,500円
65AG1013H25B	46.5	59,400円
65AG1113H25B	47.7	60,300円
65AG1213H25B	49.0	61,100円
65AG0314H25B	39.0	53,700円
65AG0414H25B	40.3	54,600円
65AG0514H25B	41.5	55,300円
65AG0614H25B	42.8	56,500円
65AG0714H25B	43.9	57,200円
65AG0814H25B	45.2	58,300円
65AG0914H25B	46.5	59,100円
65AG1014H25B	47.7	59,900円
65AG1114H25B	49.0	60,700円
65AG1214H25B	50.2	61,700円
65AG0315H25B	40.3	54,300円
65AG0415H25B	41.5	55,100円
65AG0515H25B	42.8	56,000円
65AG0615H25B	43.9	57,200円
65AG0715H25B	45.2	57,900円
65AG0815H25B	46.5	58,700円
65AG0915H25B	47.7	59,700円
65AG1015H25B	49.0	60,500円
65AG1115H25B	50.2	61,300円
65AG1215H25B	51.5	62,400円
65AG0316H25B	41.5	55,000円

関連資料  
抜粋

1 吊り金具  
補強金具

2 組立アングル  
架台

3 振り止め  
システム

4 制振  
システム

5 立上り  
耐震架台

6 立上り  
耐震システム

7 振り止め  
金具

# 2 組立アングル架台

## H形鋼用

関連資料  
抜粋

1 吊り金具  
補強金具

2 組立アングル  
架台

3 振り止め  
システム

4 制振  
システム

5 立上り  
耐震架台

6 立上り  
耐震システム

7 振り止め  
金具

品番	質量 (kg)	標準価格
<b>アングルサイズ 65×65</b>		
<b>65AG フランジ幅 250 Bタイプ</b>		
65AG0416H25B	42.8	55,900円
65AG0516H25B	43.9	56,600円
65AG0616H25B	45.2	57,900円
65AG0716H25B	46.5	58,500円
65AG0816H25B	47.7	59,600円
65AG0916H25B	49.0	60,400円
65AG1016H25B	50.2	61,300円
65AG1116H25B	51.5	62,000円
65AG1216H25B	52.8	63,000円
65AG0317H25B	42.8	55,400円
65AG0417H25B	43.9	56,400円
65AG0517H25B	45.2	57,200円
65AG0617H25B	46.5	58,400円
65AG0717H25B	47.7	59,200円
65AG0817H25B	49.0	60,000円
65AG0917H25B	50.2	60,900円
65AG1017H25B	51.5	61,800円
65AG1117H25B	52.8	62,600円
65AG1217H25B	54.0	63,600円
65AG0318H25B	43.9	56,100円
65AG0418H25B	45.2	57,100円
65AG0518H25B	46.5	57,900円
65AG0618H25B	47.7	59,100円
65AG0718H25B	49.0	59,800円
65AG0818H25B	50.2	60,700円
65AG0918H25B	51.5	61,600円
65AG1018H25B	52.8	62,500円
65AG1118H25B	54.0	63,200円
65AG1218H25B	55.3	64,200円
65AG0319H25B	45.2	57,000円
65AG0419H25B	46.5	57,900円
65AG0519H25B	47.7	58,600円
65AG0619H25B	49.0	59,800円
65AG0719H25B	50.2	60,600円
65AG0819H25B	51.5	61,600円
65AG0919H25B	52.8	62,400円
65AG1019H25B	54.0	63,200円
65AG1119H25B	55.3	64,000円
65AG1219H25B	56.5	65,000円
65AG0320H25B	46.5	57,600円
65AG0420H25B	47.7	58,500円
65AG0520H25B	49.0	59,300円
65AG0620H25B	50.2	60,500円
65AG0720H25B	51.5	61,100円
65AG0820H25B	52.8	62,200円
65AG0920H25B	54.0	63,000円
65AG1020H25B	55.3	63,900円
65AG1120H25B	56.5	64,700円
65AG1220H25B	57.8	65,700円
<b>65AG フランジ幅 300 Bタイプ</b>		
65AG0606H30B	33.3	51,500円

品番	質量 (kg)	標準価格
65AG0706H30B	34.6	52,100円
65AG0806H30B	35.9	53,200円
65AG0906H30B	37.1	54,000円
65AG1006H30B	38.4	55,000円
65AG1106H30B	39.6	55,800円
65AG1206H30B	40.9	56,600円
65AG0507H30B	33.3	51,000円
65AG0607H30B	34.6	52,100円
65AG0707H30B	35.9	53,000円
65AG0807H30B	37.1	53,900円
65AG0907H30B	38.4	54,700円
65AG1007H30B	39.6	55,700円
65AG1107H30B	40.9	56,400円
65AG1207H30B	42.2	57,300円
65AG0408H30B	33.3	50,800円
65AG0508H30B	34.6	51,700円
65AG0608H30B	35.9	52,800円
65AG0708H30B	37.1	53,500円
65AG0808H30B	38.4	54,600円
65AG0908H30B	39.6	55,300円
65AG1008H30B	40.9	56,300円
65AG1108H30B	42.2	57,100円
65AG1208H30B	43.4	58,000円
65AG0409H30B	34.6	51,400円
65AG0509H30B	35.9	52,400円
65AG0609H30B	37.1	53,500円
65AG0709H30B	38.4	54,100円
65AG0809H30B	39.6	55,100円
65AG0909H30B	40.9	56,000円
65AG1009H30B	42.2	56,800円
65AG1109H30B	43.4	57,600円
65AG1209H30B	44.6	58,600円
65AG0310H30B	34.6	51,100円
65AG0410H30B	35.9	52,000円
65AG0510H30B	37.1	53,000円
65AG0610H30B	38.4	54,100円
65AG0710H30B	39.6	54,800円
65AG0810H30B	40.9	55,800円
65AG0910H30B	42.2	56,500円
65AG1010H30B	43.4	57,400円
65AG1110H30B	44.6	58,300円
65AG1210H30B	45.8	59,200円
65AG0311H30B	35.9	52,000円
65AG0411H30B	37.1	53,000円
65AG0511H30B	38.4	53,800円
65AG0611H30B	39.6	55,000円
65AG0711H30B	40.9	55,700円
65AG0811H30B	42.2	56,600円
65AG0911H30B	43.4	57,400円
65AG1011H30B	44.6	58,400円
65AG1111H30B	45.8	59,200円
65AG1211H30B	47.1	60,000円
65AG0312H30B	37.1	52,700円

品番	質量 (kg)	標準価格
65AG0412H30B	38.4	53,700円
65AG0512H30B	39.6	54,400円
65AG0612H30B	40.9	55,700円
65AG0712H30B	42.2	56,400円
65AG0812H30B	43.4	57,300円
65AG0912H30B	44.6	58,100円
65AG1012H30B	45.8	59,100円
65AG1112H30B	47.1	59,800円
65AG1212H30B	48.3	60,700円
65AG0313H30B	38.4	53,700円
65AG0413H30B	39.6	54,600円
65AG0513H30B	40.9	55,300円
65AG0613H30B	42.2	56,500円
65AG0713H30B	43.4	57,200円
65AG0813H30B	44.6	58,300円
65AG0913H30B	45.8	59,100円
65AG1013H30B	47.1	59,900円
65AG1113H30B	48.3	60,700円
65AG1213H30B	49.6	61,700円
65AG0314H30B	39.6	54,000円
65AG0414H30B	40.9	55,000円
65AG0514H30B	42.2	55,900円
65AG0614H30B	43.4	57,100円
65AG0714H30B	44.6	57,700円
65AG0814H30B	45.8	58,600円
65AG0914H30B	47.1	59,400円
65AG1014H30B	48.3	60,400円
65AG1114H30B	49.6	61,100円
65AG1214H30B	50.9	62,000円
65AG0315H30B	40.9	54,700円
65AG0415H30B	42.2	55,700円
65AG0515H30B	43.4	56,400円
65AG0615H30B	44.6	57,600円
65AG0715H30B	45.8	58,400円
65AG0815H30B	47.1	59,300円
65AG0915H30B	48.3	60,000円
65AG1015H30B	49.6	61,000円
65AG1115H30B	50.9	61,800円
65AG1215H30B	52.1	62,700円
65AG0316H30B	42.2	55,300円
65AG0416H30B	43.4	56,300円
65AG0516H30B	44.6	57,200円
65AG0616H30B	45.8	58,400円
65AG0716H30B	47.1	59,100円
65AG0816H30B	48.3	59,900円
65AG0916H30B	49.6	60,700円
65AG1016H30B	50.9	61,700円
65AG1116H30B	52.1	62,500円
65AG1216H30B	53.4	63,300円
65AG0317H30B	43.4	56,000円
65AG0417H30B	44.6	57,000円
65AG0517H30B	45.8	57,700円
65AG0617H30B	47.1	58,900円

品番	質量 (kg)	標準価格
65AG0717H30B	48.3	59,600円
65AG0817H30B	49.6	60,600円
65AG0917H30B	50.9	61,400円
65AG1017H30B	52.1	62,400円
65AG1117H30B	53.4	63,100円
65AG1217H30B	54.6	64,000円
65AG0318H30B	44.6	56,600円
65AG0418H30B	45.8	57,400円
65AG0518H30B	47.1	58,400円
65AG0618H30B	48.3	59,600円
65AG0718H30B	49.6	60,300円
65AG0818H30B	50.9	61,100円
65AG0918H30B	52.1	62,000円
65AG1018H30B	53.4	62,900円
65AG1118H30B	54.6	63,700円
65AG1218H30B	55.9	64,700円
65AG0319H30B	45.8	57,400円
65AG0419H30B	47.1	58,300円
65AG0519H30B	48.3	59,200円
65AG0619H30B	49.6	60,400円
65AG0719H30B	50.9	61,000円
65AG0819H30B	52.1	61,900円
65AG0919H30B	53.4	62,900円
65AG1019H30B	54.6	63,700円
65AG1119H30B	55.9	64,400円
65AG1219H30B	57.2	65,500円
65AG0320H30B	47.1	58,000円
65AG0420H30B	48.3	58,900円
65AG0520H30B	49.6	59,800円
65AG0620H30B	50.9	61,000円
65AG0720H30B	52.1	61,700円
65AG0820H30B	53.4	62,600円
65AG0920H30B	54.6	63,300円
65AG1020H30B	55.9	64,300円
65AG1120H30B	57.2	65,100円
65AG1220H30B	58.4	66,000円
<b>65AG フランジ幅 350 Bタイプ</b>		
65AG0606H35B	34.0	51,900円
65AG0706H35B	35.2	52,600円
65AG0806H35B	36.5	53,500円
65AG0906H35B	37.7	54,400円
65AG1006H35B	39.0	55,200円
65AG1106H35B	40.3	56,000円
65AG1206H35B	41.5	57,100円
65AG0507H35B	32.1	51,400円
65AG0607H35B	35.2	52,600円
65AG0707H35B	36.5	53,200円
65AG0807H35B	37.7	54,300円
65AG0907H35B	39.0	55,100円
65AG1007H35B	40.3	56,000円
65AG1107H35B	41.5	56,800円
65AG1207H35B	42.8	57,700円
65AG0408H35B	34.0	51,100円

品番	質量 (kg)	標準価格
65AG0508H35B	33.3	52,000円
65AG0608H35B	36.5	53,200円
65AG0708H35B	37.7	53,900円
65AG0808H35B	39.0	54,800円
65AG0908H35B	40.3	55,800円
65AG1008H35B	41.5	56,500円
65AG1108H35B	42.8	57,300円
65AG1208H35B	43.9	58,400円
65AG0409H35B	35.2	51,800円
65AG0509H35B	34.6	52,700円
65AG0609H35B	37.7	53,900円
65AG0709H35B	39.0	54,600円
65AG0809H35B	40.3	55,400円
65AG0909H35B	41.5	56,300円
65AG1009H35B	42.8	57,200円
65AG1109H35B	43.9	58,000円
65AG1209H35B	45.2	58,900円
65AG0310H35B	35.2	51,500円
65AG0410H35B	36.5	52,500円
65AG0510H35B	35.9	53,200円
65AG0610H35B	39.0	54,400円
65AG0710H35B	40.3	55,200円
65AG0810H35B	41.5	56,100円
65AG0910H35B	42.8	57,000円
65AG1010H35B	43.9	57,900円
65AG1110H35B	45.2	58,600円
65AG1210H35B	46.5	59,600円
65AG0311H35B	36.5	52,500円
65AG0411H35B	37.7	53,200円
65AG0511H35B	37.1	54,100円
65AG0611H35B	40.3	55,300円
65AG0711H35B	41.5	56,000円
65AG0811H35B	42.8	57,000円
65AG0911H35B	43.9	57,900円
65AG1011H35B	45.2	58,600円
65AG1111H35B	46.5	59,400円
65AG1211H35B	47.7	60,500円
65AG0312H35B	37.7	53,100円
65AG0412H35B	39.0	54,000円
65AG0512H35B	38.4	54,800円
65AG0612H35B	41.5	56,000円
65AG0712H35B	42.8	56,600円
65AG0812H35B	43.9	57,700円
65AG0912H35B	45.2	58,500円
65AG1012H35B	46.5	59,400円
65AG1112H35B	47.7	60,300円
65AG1212H35B	49.0	61,100円
65AG0313H35B	39.0	54,000円
65AG0413H35B	40.3	54,800円
65AG0513H35B	39.6	55,800円
65AG0613H35B	42.8	57,000円
65AG0713H35B	43.9	57,600円
65AG0813H35B	45.2	58,500円

品番	質量 (kg)	標準価格
65AG0913H35B	46.5	59,400円
65AG1013H35B	47.7	60,300円
65AG1113H35B	49.0	61,000円
65AG1213H35B	50.2	62,000円
65AG0314H35B	40.3	54,400円
65AG0414H35B	41.5	55,300円
65AG0514H35B	40.9	56,100円
65AG0614H35B	43.9	57,300円
65AG0714H35B	45.2	58,100円
65AG0814H35B	46.5	59,100円
65AG0914H35B	47.7	59,800円
65AG1014H35B	49.0	60,700円
65AG1114H35B	50.2	61,600円
65AG1214H35B	51.5	62,500円
65AG0315H35B	41.5	55,100円
65AG0415H35B	42.8	56,000円
65AG0515H35B	42.2	56,800円
65AG0615H35B	45.2	58,000円
65AG0715H35B	46.5	58,700円
65AG0815H35B	47.7	59,700円
65AG0915H35B	49.0	60,500円
65AG1015H35B	50.2	61,400円
65AG1115H35B	51.5	62,200円
65AG1215H35B	52.8	63,100円
65AG0316H35B	42.8	55,800円
65AG0416H35B	43.9	56,600円
65AG0516H35B	43.4	57,400円
65AG0616H35B	46.5	58,600円
65AG0716H35B	47.7	59,400円
65AG0816H35B	49.0	60,400円
65AG0916H35B	50.2	61,100円
65AG1016H35B	51.5	62,000円
65AG1116H35B	52.8	62,900円
65AG1216H35B	54.0	63,800円
65AG0317H35B	43.9	56,400円
65AG0417H35B	45.2	57,200円
65AG0517H35B	44.6	58,100円
65AG0617H35B	47.7	59,300円
65AG0717H35B	49.0	59,900円
65AG0817H35B	50.2	60,900円
65AG0917H35B	51.5	61,800円
65AG1017H35B	52.8	62,600円
65AG1117H35B	54.0	63,300円
65AG1217H35B	55.3	64,400円
65AG0318H35B	45.2	57,000円
65AG0418H35B	46.5	57,900円
65AG0518H35B	45.8	58,700円
65AG0618H35B	49.0	59,900円
65AG0718H35B	50.2	60,600円
65AG0818H35B	51.5	61,600円
65AG0918H35B	52.8	62,400円
65AG1018H35B	54.0	63,200円
65AG1118H35B	55.3	64,000円

品番	質量 (kg)	標準価格
65AG1218H35B	56.5	65,000円
65AG0319H35B	46.5	57,700円
65AG0419H35B	47.7	58,600円
65AG0519H35B	47.1	59,600円
65AG0619H35B	50.2	60,700円
65AG0719H35B	51.5	61,400円
65AG0819H35B	52.8	62,400円
65AG0919H35B	54.0	63,100円
65AG1019H35B	55.3	64,000円
65AG1119H35B	56.5	64,900円
65AG1219H35B	57.8	65,800円
65AG0320H35B	47.7	58,400円
65AG0420H35B	49.0	59,300円
65AG0520H35B	48.3	60,000円
65AG0620H35B	51.5	61,300円
65AG0720H35B	52.8	62,000円
65AG0820H35B	54.0	63,000円
65AG0920H35B	55.3	63,800円
65AG1020H35B	56.5	64,700円
65AG1120H35B	57.8	65,500円
65AG1220H35B	59.1	66,400円
<b>65AG フランジ幅 400 Bタイプ</b>		
65AG0606H40B	34.6	52,400円
65AG0706H40B	35.9	53,000円
65AG0806H40B	37.1	54,000円
65AG0906H40B	38.4	54,800円
65AG1006H40B	39.6	55,800円
65AG1106H40B	40.9	56,500円
65AG1206H40B	42.2	57,400円
65AG0507H40B	34.6	51,800円
65AG0607H40B	35.9	53,000円
65AG0707H40B	37.1	53,800円
65AG0807H40B	38.4	54,700円
65AG0907H40B	39.6	55,400円
65AG1007H40B	40.9	56,400円
65AG1107H40B	42.2	57,200円
65AG1207H40B	43.4	58,100円
65AG0408H40B	34.6	51,700円
65AG0508H40B	35.9	52,500円
65AG0608H40B	37.1	53,700円
65AG0708H40B	38.4	54,300円
65AG0808H40B	39.6	55,300円
65AG0908H40B	40.9	56,100円
65AG1008H40B	42.2	57,100円
65AG1108H40B	43.4	57,900円
65AG1208H40B	44.7	58,700円
65AG0409H40B	35.9	52,100円
65AG0509H40B	37.1	53,100円
65AG0609H40B	38.4	54,300円
65AG0709H40B	39.6	55,000円
65AG0809H40B	40.9	55,900円
65AG0909H40B	42.2	56,800円
65AG1009H40B	43.4	57,600円

品番	質量 (kg)	標準価格
65AG1109H40B	44.7	58,400円
65AG1209H40B	45.9	59,400円
65AG0310H40B	35.9	51,900円
65AG0410H40B	37.1	52,800円
65AG0510H40B	38.4	53,800円
65AG0610H40B	39.6	55,000円
65AG0710H40B	40.9	55,700円
65AG0810H40B	42.2	56,500円
65AG0910H40B	43.4	57,300円
65AG1010H40B	44.7	58,300円
65AG1110H40B	45.9	59,100円
65AG1210H40B	47.2	59,900円
65AG0311H40B	37.1	52,800円
65AG0411H40B	38.4	53,800円
65AG0511H40B	39.6	54,600円
65AG0611H40B	40.9	55,800円
65AG0711H40B	42.2	56,400円
65AG0811H40B	43.4	57,400円
65AG0911H40B	44.7	58,300円
65AG1011H40B	45.9	59,200円
65AG1111H40B	47.2	59,900円
65AG1211H40B	48.5	60,900円
65AG0312H40B	38.4	53,500円
65AG0412H40B	39.6	54,400円
65AG0512H40B	40.9	55,200円
65AG0612H40B	42.2	56,400円
65AG0712H40B	43.4	57,200円
65AG0812H40B	44.7	58,100円
65AG0912H40B	45.9	58,900円
65AG1012H40B	47.2	59,800円
65AG1112H40B	48.5	60,600円
65AG1212H40B	49.7	61,600円
65AG0313H40B	39.6	54,400円
65AG0413H40B	40.9	55,300円
65AG0513H40B	42.2	56,100円
65AG0613H40B	43.4	57,300円
65AG0713H40B	44.7	58,000円
65AG0813H40B	45.9	59,100円
65AG0913H40B	47.2	59,800円
65AG1013H40B	48.5	60,700円
65AG1113H40B	49.7	61,600円
65AG1213H40B	51.0	62,500円
65AG0314H40B	40.9	54,800円
65AG0414H40B	42.2	55,800円
65AG0514H40B	43.4	56,600円
65AG0614H40B	44.7	57,900円
65AG0714H40B	45.9	58,500円
65AG0814H40B	47.2	59,400円
65AG0914H40B	48.5	60,300円
65AG1014H40B	49.7	61,100円
65AG1114H40B	51.0	61,900円
65AG1214H40B	52.2	62,900円
65AG0315H40B	42.2	55,400円

関連資料  
抜粋

1 吊り金具  
補強金具

2 組立アンクル  
架台

3 振り止め  
システム

4 制振  
システム

5 立上り  
耐震架台

6 立上り  
耐震システム

7 振り止め  
金具

# 2 組立アンクル架台

## H形鋼用

関連資料  
抜粋

1 吊り金具  
補強金具

2 組立アンクル  
架台

3 システム  
揺れ止め

4 システム  
制振

5 立上り  
耐震架台

6 立上り  
耐震システム

7 揺れ止め  
金具

品番	質量 (kg)	標準価格
<b>アンクルサイズ 65×65</b>		
<b>65AG フランジ幅 400 Bタイプ</b>		
65AG0415H40B	43.4	56,400円
65AG0515H40B	44.7	57,200円
65AG0615H40B	45.9	58,400円
65AG0715H40B	47.2	59,200円
65AG0815H40B	48.5	60,000円
65AG0915H40B	49.7	60,900円
65AG1015H40B	51.0	61,800円
65AG1115H40B	52.2	62,600円
65AG1215H40B	53.5	63,600円
65AG0316H40B	43.4	56,100円
65AG0416H40B	44.7	57,100円
65AG0516H40B	45.9	58,000円
65AG0616H40B	47.2	59,200円
65AG0716H40B	48.5	59,800円
65AG0816H40B	49.7	60,700円
65AG0916H40B	51.0	61,600円
65AG1016H40B	52.2	62,500円
65AG1116H40B	53.5	63,200円
65AG1216H40B	54.8	64,200円
65AG0317H40B	44.7	56,800円
65AG0417H40B	45.9	57,700円
65AG0517H40B	47.2	58,500円
65AG0617H40B	48.5	59,700円
65AG0717H40B	49.7	60,400円
65AG0817H40B	51.0	61,400円
65AG0917H40B	52.2	62,200円
65AG1017H40B	53.5	63,100円
65AG1117H40B	54.8	63,900円
65AG1217H40B	56.0	64,900円
65AG0318H40B	45.9	57,400円
65AG0418H40B	47.2	58,300円
65AG0518H40B	48.5	59,200円
65AG0618H40B	49.7	60,400円
65AG0718H40B	51.0	61,000円
65AG0818H40B	52.2	61,900円
65AG0918H40B	53.5	62,900円
65AG1018H40B	54.8	63,700円
65AG1118H40B	56.0	64,400円
65AG1218H40B	57.3	65,500円
65AG0319H40B	47.2	58,300円
65AG0419H40B	48.5	59,100円
65AG0519H40B	49.7	59,900円
65AG0619H40B	51.0	61,100円
65AG0719H40B	52.2	61,800円
65AG0819H40B	53.5	62,700円
65AG0919H40B	54.8	63,700円
65AG1019H40B	56.0	64,400円
65AG1119H40B	57.3	65,200円
65AG1219H40B	58.5	66,300円
65AG0320H40B	48.5	58,700円
65AG0420H40B	49.7	59,700円

品番	質量 (kg)	標準価格
65AG0520H40B	51.0	60,600円
65AG0620H40B	52.2	61,800円
65AG0720H40B	53.5	62,500円
65AG0820H40B	54.8	63,300円
65AG0920H40B	56.0	64,200円
65AG1020H40B	57.3	65,100円
65AG1120H40B	58.5	65,900円
65AG1220H40B	59.8	66,900円

品番	質量 (kg)	標準価格
<b>アンクルサイズ 75×75</b>		
<b>75AG フランジ幅 100 Bタイプ</b>		
75AG1206H10B	45.3	59,800円
75AG1007H10B	43.8	58,500円
75AG1107H10B	45.3	59,400円
75AG1207H10B	46.8	60,500円
75AG0808H10B	42.4	57,200円
75AG0908H10B	43.8	58,100円
75AG1008H10B	45.3	59,200円
75AG1108H10B	46.8	60,000円
75AG1208H10B	48.1	61,100円
75AG0709H10B	42.4	56,800円
75AG0809H10B	43.8	57,900円
75AG0909H10B	45.3	58,700円
75AG1009H10B	46.8	59,800円
75AG1109H10B	48.1	60,700円
75AG1209H10B	49.6	61,800円
75AG0710H10B	43.8	57,400円
75AG0810H10B	45.3	58,500円
75AG0910H10B	46.8	59,400円
75AG1010H10B	48.1	60,500円
75AG1110H10B	49.6	61,400円
75AG1210H10B	51.1	62,500円
75AG0611H10B	43.8	57,400円
75AG0711H10B	45.3	58,400円
75AG0811H10B	46.8	59,400円
75AG0911H10B	48.1	60,400円
75AG1011H10B	49.6	61,400円
75AG1111H10B	51.1	62,400円
75AG1211H10B	52.5	63,300円
75AG0512H10B	43.8	56,800円
75AG0612H10B	45.3	58,100円
75AG0712H10B	46.8	58,900円
75AG0812H10B	48.1	60,000円
75AG0912H10B	49.6	61,000円
75AG1012H10B	51.1	62,000円
75AG1112H10B	52.5	63,000円
75AG1212H10B	54.0	64,000円
75AG0513H10B	45.3	57,600円
75AG0613H10B	46.8	58,900円
75AG0713H10B	48.1	59,700円
75AG0813H10B	49.6	60,900円
75AG0913H10B	51.1	61,800円
75AG1013H10B	52.5	62,900円
75AG1113H10B	54.0	63,800円
75AG1213H10B	55.5	64,900円
75AG0514H10B	46.8	58,100円
75AG0614H10B	48.1	59,400円
75AG0714H10B	49.6	60,400円
75AG0814H10B	51.1	61,400円
75AG0914H10B	52.5	62,400円
75AG1014H10B	54.0	63,300円
75AG1114H10B	55.5	64,300円

品番	質量 (kg)	標準価格
75AG1214H10B	57.0	65,300円
75AG0415H10B	46.8	57,900円
75AG0515H10B	48.1	58,700円
75AG0615H10B	49.6	60,000円
75AG0715H10B	51.1	61,000円
75AG0815H10B	52.5	62,000円
75AG0915H10B	54.0	63,000円
75AG1015H10B	55.5	64,000円
75AG1115H10B	57.0	65,000円
75AG1215H10B	58.4	66,000円
75AG0516H10B	49.6	59,400円
75AG0616H10B	51.1	60,700円
75AG0716H10B	52.5	61,700円
75AG0816H10B	54.0	62,700円
75AG0916H10B	55.5	63,700円
75AG1016H10B	57.0	64,700円
75AG1116H10B	58.4	65,700円
75AG1216H10B	59.9	66,600円
75AG0517H10B	51.1	60,000円
75AG0617H10B	52.5	61,300円
75AG0717H10B	54.0	62,200円
75AG0817H10B	55.5	63,200円
75AG0917H10B	57.0	64,200円
75AG1017H10B	58.4	65,300円
75AG1117H10B	59.9	66,300円
75AG1217H10B	61.4	67,300円
75AG0418H10B	51.1	59,700円
75AG0518H10B	52.5	60,600円
75AG0618H10B	54.0	61,900円
75AG0718H10B	55.5	62,900円
75AG0818H10B	57.0	63,900円
75AG0918H10B	58.4	64,900円
75AG1018H10B	59.9	65,900円
75AG1118H10B	61.4	66,900円
75AG1218H10B	62.8	67,900円
75AG0419H10B	52.5	60,500円
75AG0519H10B	54.0	61,600円
75AG0619H10B	55.5	62,700円
75AG0719H10B	57.0	63,700円
75AG0819H10B	58.4	64,700円
75AG0919H10B	59.9	65,700円
75AG1019H10B	61.4	66,600円
75AG1119H10B	62.8	67,600円
75AG1219H10B	64.2	68,600円
75AG0520H10B	55.5	62,200円
75AG0620H10B	57.0	63,300円
75AG0720H10B	58.4	64,300円
75AG0820H10B	59.9	65,300円
75AG0920H10B	61.4	66,300円
75AG1020H10B	62.8	67,500円
75AG1120H10B	64.2	68,400円
75AG1220H10B	65.7	69,500円
<b>75AG フランジ幅 150 Bタイプ</b>		

品番	質量 (kg)	標準価格
75AG1206H15B	46.0	60,300円
75AG1007H15B	44.6	59,100円
75AG1107H15B	46.0	59,900円
75AG1207H15B	47.5	61,000円
75AG0808H15B	43.1	57,700円
75AG0908H15B	44.6	58,600円
75AG1008H15B	46.0	59,700円
75AG1108H15B	47.5	60,600円
75AG1208H15B	49.0	61,700円
75AG0709H15B	43.1	57,200円
75AG0809H15B	44.6	58,300円
75AG0909H15B	46.0	59,200円
75AG1009H15B	47.5	60,400円
75AG1109H15B	49.0	61,300円
75AG1209H15B	50.4	62,400円
75AG0710H15B	44.6	57,900円
75AG0810H15B	46.0	59,100円
75AG0910H15B	47.5	59,900円
75AG1010H15B	49.0	61,000円
75AG1110H15B	50.4	61,900円
75AG1210H15B	51.9	63,000円
75AG0611H15B	44.6	57,900円
75AG0711H15B	46.0	58,700円
75AG0811H15B	47.5	59,800円
75AG0911H15B	49.0	60,700円
75AG1011H15B	50.4	61,900円
75AG1111H15B	51.9	62,900円
75AG1211H15B	53.3	63,900円
75AG0512H15B	44.6	57,300円
75AG0612H15B	46.0	58,500円
75AG0712H15B	47.5	59,400円
75AG0812H15B	49.0	60,500円
75AG0912H15B	50.4	61,400円
75AG1012H15B	52.2	62,500円
75AG1112H15B	53.7	63,300円
75AG1212H15B	55.2	64,400円
75AG0513H15B	46.4	58,100円
75AG0613H15B	47.8	59,300円
75AG0713H15B	49.3	60,300円
75AG0813H15B	50.8	61,300円
75AG0913H15B	52.2	62,200円
75AG1013H15B	53.7	63,200円
75AG1113H15B	55.2	64,200円
75AG1213H15B	56.6	65,200円
75AG0514H15B	47.5	58,600円
75AG0614H15B	49.0	59,900円
75AG0714H15B	50.4	60,700円
75AG0814H15B	52.2	61,900円
75AG0914H15B	53.7	62,900円
75AG1014H15B	55.2	63,900円
75AG1114H15B	56.6	64,900円
75AG1214H15B	57.7	65,900円
75AG0415H15B	47.5	58,300円

品番	質量 (kg)	標準価格
75AG0515H15B	49.0	59,300円
75AG0615H15B	50.4	60,500円
75AG0715H15B	51.9	61,400円
75AG0815H15B	53.3	62,500円
75AG0915H15B	54.8	63,300円
75AG1015H15B	56.2	64,600円
75AG1115H15B	57.7	65,500円
75AG1215H15B	59.2	66,500円
75AG0516H15B	50.4	59,900円
75AG0616H15B	51.9	61,300円
75AG0716H15B	53.3	62,000円
75AG0816H15B	54.8	63,200円
75AG0916H15B	56.2	64,200円
75AG1016H15B	57.7	65,200円
75AG1116H15B	59.2	66,200円
75AG1216H15B	60.6	67,200円
75AG0517H15B	51.9	60,500円
75AG0617H15B	53.3	61,800円
75AG0717H15B	54.8	62,700円
75AG0817H15B	56.2	63,800円
75AG0917H15B	57.7	64,700円
75AG1017H15B	59.2	65,800円
75AG1117H15B	60.6	66,600円
75AG1217H15B	62.1	67,700円
75AG0418H15B	51.9	60,000円
75AG0518H15B	53.3	61,100円
75AG0618H15B	54.8	62,400円
75AG0718H15B	56.2	63,200円
75AG0818H15B	57.7	64,300円
75AG0918H15B	59.2	65,200円
75AG1018H15B	60.6	66,400円
75AG1118H15B	62.1	67,300円
75AG1218H15B	63.6	68,400円
75AG0419H15B	53.3	61,000円
75AG0519H15B	54.8	61,900円
75AG0619H15B	56.2	63,200円
75AG0719H15B	57.7	64,200円
75AG0819H15B	59.2	65,200円
75AG0919H15B	60.6	66,200円
75AG1019H15B	62.1	67,200円
75AG1119H15B	63.6	68,200円
75AG1219H15B	65.0	69,200円
75AG0520H15B	56.2	62,600円
75AG0620H15B	57.7	63,900円
75AG0720H15B	59.2	64,900円
75AG0820H15B	60.6	65,900円
75AG0920H15B	62.1	66,900円
75AG1020H15B	63.6	67,900円
75AG1120H15B	65.0	68,800円
75AG1220H15B	66.5	69,800円
75AG フランジ幅 200 Bタイプ		
75AG1206H20B	46.4	60,300円
75AG1007H20B	44.5	59,100円

品番	質量 (kg)	標準価格
75AG1107H20B	46.4	59,900円
75AG1207H20B	47.8	61,000円
75AG0808H20B	43.5	57,700円
75AG0908H20B	45.0	58,600円
75AG1008H20B	46.4	59,700円
75AG1108H20B	47.8	60,600円
75AG1208H20B	49.3	61,700円
75AG0709H20B	43.5	57,200円
75AG0809H20B	45.0	58,300円
75AG0909H20B	46.4	59,200円
75AG1009H20B	47.8	60,400円
75AG1109H20B	49.3	61,300円
75AG1209H20B	50.8	62,400円
75AG0710H20B	45.0	57,900円
75AG0810H20B	46.4	59,100円
75AG0910H20B	47.8	59,900円
75AG1010H20B	49.3	61,000円
75AG1110H20B	50.8	61,900円
75AG1210H20B	52.2	63,000円
75AG0611H20B	45.0	57,900円
75AG0711H20B	46.4	58,700円
75AG0811H20B	47.8	59,800円
75AG0911H20B	49.3	60,700円
75AG1011H20B	50.8	61,900円
75AG1111H20B	52.2	62,900円
75AG1211H20B	53.7	63,900円
75AG0512H20B	45.0	57,300円
75AG0612H20B	46.4	58,500円
75AG0712H20B	47.8	59,400円
75AG0812H20B	49.3	60,500円
75AG0912H20B	50.8	61,400円
75AG1012H20B	52.2	62,500円
75AG1112H20B	53.7	63,300円
75AG1212H20B	55.2	64,400円
75AG0513H20B	46.4	58,100円
75AG0613H20B	47.8	59,300円
75AG0713H20B	49.3	60,300円
75AG0813H20B	50.8	61,300円
75AG0913H20B	52.2	62,200円
75AG1013H20B	53.7	63,200円
75AG1113H20B	55.2	64,200円
75AG1213H20B	56.6	65,200円
75AG0514H20B	47.8	58,600円
75AG0614H20B	49.3	59,900円
75AG0714H20B	50.8	60,700円
75AG0814H20B	52.2	61,900円
75AG0914H20B	53.7	62,900円
75AG1014H20B	55.2	63,900円
75AG1114H20B	56.6	64,900円
75AG1214H20B	58.1	65,900円
75AG0415H20B	47.8	58,300円
75AG0515H20B	49.3	59,300円
75AG0615H20B	50.8	60,500円

品番	質量 (kg)	標準価格
75AG0715H20B	52.2	61,400円
75AG0815H20B	53.7	62,500円
75AG0915H20B	55.2	63,300円
75AG1015H20B	56.6	64,600円
75AG1115H20B	58.1	65,500円
75AG1215H20B	59.6	66,500円
75AG0516H20B	50.8	59,900円
75AG0616H20B	52.2	61,300円
75AG0716H20B	53.7	62,000円
75AG0816H20B	55.2	63,200円
75AG0916H20B	56.6	64,200円
75AG1016H20B	58.1	65,200円
75AG1116H20B	59.6	66,200円
75AG1216H20B	61.1	67,200円
75AG0517H20B	52.2	60,500円
75AG0617H20B	53.7	61,800円
75AG0717H20B	55.2	62,700円
75AG0817H20B	56.6	63,800円
75AG0917H20B	58.1	64,700円
75AG1017H20B	59.6	65,800円
75AG1117H20B	61.1	66,600円
75AG1217H20B	62.4	67,700円
75AG0418H20B	52.2	60,000円
75AG0518H20B	53.7	61,100円
75AG0618H20B	55.2	62,400円
75AG0718H20B	56.6	63,200円
75AG0818H20B	58.1	64,300円
75AG0918H20B	59.6	65,200円
75AG1018H20B	61.1	66,400円
75AG1118H20B	62.4	67,300円
75AG1218H20B	63.9	68,400円
75AG0419H20B	53.7	61,000円
75AG0519H20B	55.2	61,900円
75AG0619H20B	56.6	63,200円
75AG0719H20B	58.1	64,200円
75AG0819H20B	59.6	65,200円
75AG0919H20B	61.1	66,200円
75AG1019H20B	62.4	67,200円
75AG1119H20B	63.9	68,200円
75AG1219H20B	65.4	69,200円
75AG0520H20B	56.6	62,600円
75AG0620H20B	58.1	63,900円
75AG0720H20B	59.6	64,900円
75AG0820H20B	61.1	65,900円
75AG0920H20B	62.4	66,900円
75AG1020H20B	63.9	67,900円
75AG1120H20B	65.4	68,800円
75AG1220H20B	66.8	69,800円
75AG フランジ幅 250 Bタイプ		
75AG1206H25B	47.1	60,700円
75AG1007H25B	45.6	59,600円
75AG1107H25B	47.1	60,500円
75AG1207H25B	48.6	61,600円

1 吊り金具  
 2 組立アンクル 架台  
 3 システム 振り止め  
 4 システム 制振  
 5 耐震架台 立上り  
 6 耐震システム 立上り  
 7 金具 振り止め

# 2 組立アングル架台

## H形鋼用

関連資料  
抜粋

1 吊り金具  
補強金具

2 組立アングル  
架台

3 振り止め  
システム

4 制振  
システム

5 立上り  
耐震架台

6 立上り  
耐震システム

7 振り止め  
金具

品番	質量 (kg)	標準価格
<b>アングルサイズ 75×75</b>		
<b>75AG フランジ幅 250 Bタイプ</b>		
75AG0808H25B	44.3	58,100円
75AG0908H25B	45.6	59,100円
75AG1008H25B	47.1	60,000円
75AG1108H25B	48.6	61,000円
75AG1208H25B	50.0	62,000円
75AG0709H25B	44.3	57,700円
75AG0809H25B	45.6	58,700円
75AG0909H25B	47.1	59,700円
75AG1009H25B	48.6	60,700円
75AG1109H25B	50.0	61,700円
75AG1209H25B	51.5	62,700円
75AG0710H25B	45.6	58,400円
75AG0810H25B	47.1	59,400円
75AG0910H25B	48.6	60,400円
75AG1010H25B	50.0	61,400円
75AG1110H25B	51.5	62,400円
75AG1210H25B	53.0	63,300円
75AG0611H25B	45.6	58,400円
75AG0711H25B	47.1	59,300円
75AG0811H25B	48.6	60,400円
75AG0911H25B	50.0	61,300円
75AG1011H25B	51.5	62,400円
75AG1111H25B	53.0	63,200円
75AG1211H25B	54.4	64,300円
75AG0512H25B	45.6	57,700円
75AG0612H25B	47.1	59,100円
75AG0712H25B	48.6	59,900円
75AG0812H25B	50.0	61,000円
75AG0912H25B	51.5	61,900円
75AG1012H25B	53.0	63,000円
75AG1112H25B	54.4	63,900円
75AG1212H25B	55.9	65,000円
75AG0513H25B	47.1	58,500円
75AG0613H25B	48.6	59,800円
75AG0713H25B	50.0	60,700円
75AG0813H25B	51.5	61,800円
75AG0913H25B	53.0	62,700円
75AG1013H25B	54.4	63,800円
75AG1113H25B	55.9	64,700円
75AG1213H25B	57.4	65,800円
75AG0514H25B	48.6	59,200円
75AG0614H25B	50.0	60,400円
75AG0714H25B	51.5	61,300円
75AG0814H25B	53.0	62,400円
75AG0914H25B	54.4	63,200円
75AG1014H25B	55.9	64,300円
75AG1114H25B	57.4	65,200円
75AG1214H25B	58.8	66,300円
75AG0415H25B	48.6	58,700円
75AG0515H25B	50.0	59,700円
75AG0615H25B	51.5	61,000円

品番	質量 (kg)	標準価格
75AG0715H25B	53.0	61,900円
75AG0815H25B	54.4	63,000円
75AG0915H25B	55.9	63,900円
75AG1015H25B	57.4	65,000円
75AG1115H25B	58.8	65,900円
75AG1215H25B	60.3	67,000円
75AG0516H25B	51.5	60,500円
75AG0616H25B	53.0	61,700円
75AG0716H25B	54.4	62,600円
75AG0816H25B	55.9	63,700円
75AG0916H25B	57.4	64,600円
75AG1016H25B	58.8	65,700円
75AG1116H25B	60.3	66,500円
75AG1216H25B	61.7	67,600円
75AG0517H25B	53.0	61,000円
75AG0617H25B	54.4	62,400円
75AG0717H25B	55.9	63,100円
75AG0817H25B	57.4	64,300円
75AG0917H25B	58.8	65,200円
75AG1017H25B	60.3	66,300円
75AG1117H25B	61.7	67,200円
75AG1217H25B	63.2	68,300円
75AG0418H25B	53.0	60,600円
75AG0518H25B	54.4	61,600円
75AG0618H25B	55.9	62,900円
75AG0718H25B	57.4	63,800円
75AG0818H25B	58.8	64,900円
75AG0918H25B	60.3	65,800円
75AG1018H25B	61.7	66,900円
75AG1118H25B	63.2	67,700円
75AG1218H25B	64.6	68,800円
75AG0419H25B	54.4	61,400円
75AG0519H25B	55.9	62,500円
75AG0619H25B	57.4	63,700円
75AG0719H25B	58.8	64,600円
75AG0819H25B	60.3	65,700円
75AG0919H25B	61.7	66,500円
75AG1019H25B	63.2	67,700円
75AG1119H25B	64.6	68,600円
75AG1219H25B	66.1	69,700円
75AG0520H25B	57.4	63,100円
75AG0620H25B	58.8	64,400円
75AG0720H25B	60.3	65,200円
75AG0820H25B	61.7	66,400円
75AG0920H25B	63.2	67,300円
75AG1020H25B	64.6	68,400円
75AG1120H25B	66.1	69,300円
75AG1220H25B	67.6	70,400円
<b>75AG フランジ幅 300 Bタイプ</b>		
75AG1206H30B	47.8	61,300円
75AG1007H30B	46.4	60,000円
75AG1107H30B	47.8	61,000円
75AG1207H30B	49.3	62,500円
75AG0815H30B	55.2	63,600円

品番	質量 (kg)	標準価格
75AG0808H30B	45.0	58,700円
75AG0908H30B	46.4	59,700円
75AG1008H30B	47.8	60,700円
75AG1108H30B	49.3	61,700円
75AG1208H30B	50.8	62,700円
75AG0709H30B	45.0	58,300円
75AG0809H30B	46.4	59,300円
75AG0909H30B	47.8	60,300円
75AG1009H30B	49.3	61,400円
75AG1109H30B	50.8	62,400円
75AG1209H30B	52.2	63,300円
75AG0710H30B	46.4	58,900円
75AG0810H30B	47.8	60,000円
75AG0910H30B	49.3	61,000円
75AG1010H30B	50.8	62,000円
75AG1110H30B	52.2	63,000円
75AG1210H30B	53.7	64,000円
75AG0611H30B	46.4	58,900円
75AG0711H30B	47.8	59,800円
75AG0811H30B	49.3	60,900円
75AG0911H30B	50.8	61,800円
75AG1011H30B	52.2	63,000円
75AG1111H30B	53.7	63,900円
75AG1211H30B	55.2	65,000円
75AG0512H30B	46.4	58,400円
75AG0612H30B	47.8	59,600円
75AG0712H30B	49.3	60,500円
75AG0812H30B	50.8	61,600円
75AG0912H30B	52.2	62,500円
75AG1012H30B	53.7	63,600円
75AG1112H30B	55.2	64,400円
75AG1212H30B	56.6	65,500円
75AG0513H30B	47.8	59,200円
75AG0613H30B	49.3	60,400円
75AG0713H30B	50.8	61,300円
75AG0813H30B	52.2	62,400円
75AG0913H30B	53.7	63,200円
75AG1013H30B	55.2	64,300円
75AG1113H30B	56.6	65,200円
75AG1213H30B	58.1	66,300円
75AG0514H30B	49.3	59,700円
75AG0614H30B	50.8	61,000円
75AG0714H30B	52.2	61,800円
75AG0814H30B	53.7	63,000円
75AG0914H30B	55.2	63,900円
75AG1014H30B	56.6	65,000円
75AG1114H30B	58.1	65,900円
75AG1214H30B	59.6	67,000円
75AG0415H30B	49.3	59,300円
75AG0515H30B	50.8	60,400円
75AG0615H30B	52.2	61,600円
75AG0715H30B	53.7	62,500円
75AG0815H30B	55.2	63,600円

品番	質量 (kg)	標準価格
75AG0915H30B	56.6	64,400円
75AG1015H30B	58.1	65,700円
75AG1115H30B	59.6	66,500円
75AG1215H30B	61.1	67,600円
75AG0516H30B	52.2	61,000円
75AG0616H30B	53.7	62,400円
75AG0716H30B	55.2	63,100円
75AG0816H30B	56.6	64,300円
75AG0916H30B	58.1	65,200円
75AG1016H30B	59.6	66,300円
75AG1116H30B	61.1	67,200円
75AG1216H30B	62.4	68,300円
75AG0517H30B	53.7	61,600円
75AG0617H30B	55.2	62,900円
75AG0717H30B	56.6	63,800円
75AG0817H30B	58.1	64,900円
75AG0917H30B	59.6	65,800円
75AG1017H30B	61.1	66,900円
75AG1117H30B	62.4	67,700円
75AG1217H30B	63.9	68,800円
75AG0418H30B	53.7	61,100円
75AG0518H30B	55.2	62,200円
75AG0618H30B	56.6	63,300円
75AG0718H30B	58.1	64,300円
75AG0818H30B	59.6	65,300円
75AG0918H30B	61.1	66,300円
75AG1018H30B	62.4	67,500円
75AG1118H30B	63.9	68,400円
75AG1218H30B	65.4	69,500円
75AG0419H30B	55.2	62,000円
75AG0519H30B	56.6	63,000円
75AG0619H30B	58.1	64,300円
75AG0719H30B	59.6	65,200円
75AG0819H30B	61.1	66,300円
75AG0919H30B	62.4	67,200円
75AG1019H30B	63.9	68,300円
75AG1119H30B	65.4	69,200円
75AG1219H30B	66.8	70,300円
75AG0520H30B	58.1	63,700円
75AG0620H30B	59.6	65,000円
75AG0720H30B	61.1	65,900円
75AG0820H30B	62.4	67,000円
75AG0920H30B	63.9	67,900円
75AG1020H30B	65.4	68,900円
75AG1120H30B	66.8	69,800円
75AG1220H30B	68.3	70,900円
<b>75AG フランジ幅 350 Bタイプ</b>		
75AG1206H35B	48.6	61,800円
75AG1007H35B	47.1	60,500円
75AG1107H35B	48.6	61,400円
75AG1207H35B	50.0	62,500円
75AG0808H35B	45.6	59,200円
75AG0908H35B	47.1	60,000円

品番	質量(kg)	標準価格
75AG1008H35B	48.6	61,100円
75AG1108H35B	50.0	62,000円
75AG1208H35B	51.5	63,100円
75AG0709H35B	45.6	58,600円
75AG0809H35B	47.1	59,800円
75AG0909H35B	48.6	60,700円
75AG1009H35B	50.0	61,800円
75AG1109H35B	51.5	62,700円
75AG1209H35B	53.0	63,800円
75AG0710H35B	47.1	59,400円
75AG0810H35B	48.6	60,500円
75AG0910H35B	50.0	61,400円
75AG1010H35B	51.5	62,500円
75AG1110H35B	53.0	63,300円
75AG1210H35B	54.4	64,400円
75AG0611H35B	47.1	59,400円
75AG0711H35B	48.6	60,300円
75AG0811H35B	50.0	61,400円
75AG0911H35B	51.5	62,400円
75AG1011H35B	53.0	63,300円
75AG1111H35B	54.4	64,300円
75AG1211H35B	55.9	65,300円
75AG0512H35B	47.1	58,700円
75AG0612H35B	48.6	59,900円
75AG0712H35B	50.0	60,900円
75AG0812H35B	51.5	61,900円
75AG0912H35B	53.0	62,900円
75AG1012H35B	54.4	64,000円
75AG1112H35B	55.9	65,000円
75AG1212H35B	57.4	66,000円
75AG0513H35B	48.6	59,600円
75AG0613H35B	50.0	60,700円
75AG0713H35B	51.5	61,700円
75AG0813H35B	53.0	62,700円
75AG0913H35B	54.4	63,700円
75AG1013H35B	55.9	64,900円
75AG1113H35B	57.4	65,800円
75AG1213H35B	58.8	66,900円
75AG0514H35B	50.0	60,000円
75AG0614H35B	51.5	61,400円
75AG0714H35B	53.0	62,400円
75AG0814H35B	54.4	63,300円
75AG0914H35B	55.9	64,300円
75AG1014H35B	57.4	65,300円
75AG1114H35B	58.8	66,300円
75AG1214H35B	60.3	67,300円
75AG0415H35B	50.0	59,700円
75AG0515H35B	51.5	60,700円
75AG0615H35B	53.0	62,000円
75AG0715H35B	54.4	62,900円
75AG0815H35B	55.9	64,000円
75AG0915H35B	57.4	65,000円
75AG1015H35B	58.8	66,000円

品番	質量(kg)	標準価格
75AG1115H35B	60.3	67,000円
75AG1215H35B	61.7	68,000円
75AG0516H35B	53.0	61,400円
75AG0616H35B	54.4	62,700円
75AG0716H35B	55.9	63,700円
75AG0816H35B	57.4	64,700円
75AG0916H35B	58.8	65,700円
75AG1016H35B	60.3	66,600円
75AG1116H35B	61.7	67,600円
75AG1216H35B	63.2	68,600円
75AG0517H35B	54.4	62,000円
75AG0617H35B	55.9	63,200円
75AG0717H35B	57.4	64,200円
75AG0817H35B	58.8	65,200円
75AG0917H35B	60.3	66,200円
75AG1017H35B	61.7	67,200円
75AG1117H35B	63.2	68,200円
75AG1217H35B	64.6	69,200円
75AG0418H35B	54.4	61,600円
75AG0518H35B	55.9	62,600円
75AG0618H35B	57.4	63,900円
75AG0718H35B	58.8	64,700円
75AG0818H35B	60.3	65,900円
75AG0918H35B	61.7	66,900円
75AG1018H35B	63.2	67,900円
75AG1118H35B	64.6	68,800円
75AG1218H35B	66.1	69,800円
75AG0419H35B	55.9	62,500円
75AG0519H35B	57.4	63,300円
75AG0619H35B	58.8	64,700円
75AG0719H35B	60.3	65,700円
75AG0819H35B	61.7	66,600円
75AG0919H35B	63.2	67,600円
75AG1019H35B	64.6	68,600円
75AG1119H35B	66.1	69,600円
75AG1219H35B	67.6	70,600円
75AG0520H35B	58.8	64,200円
75AG0620H35B	60.3	65,300円
75AG0720H35B	61.7	66,300円
75AG0820H35B	63.2	67,300円
75AG0920H35B	64.6	68,300円
75AG1020H35B	66.1	69,300円
75AG1120H35B	67.6	70,300円
75AG1220H35B	69.0	71,300円
75AG フランジ幅 400 Bタイプ		
75AG1206H40B	49.3	62,200円
75AG1007H40B	47.8	61,000円
75AG1107H40B	49.3	61,900円
75AG1207H40B	50.8	63,000円
75AG0808H40B	46.5	59,600円
75AG0908H40B	47.8	60,500円
75AG1008H40B	49.3	61,700円
75AG1108H40B	50.8	62,600円

品番	質量(kg)	標準価格
75AG1208H40B	52.2	63,700円
75AG0709H40B	46.5	59,200円
75AG0809H40B	47.8	60,300円
75AG0909H40B	49.3	61,100円
75AG1009H40B	50.8	62,200円
75AG1109H40B	52.2	63,100円
75AG1209H40B	53.7	64,200円
75AG0710H40B	47.8	59,800円
75AG0810H40B	49.3	60,900円
75AG0910H40B	50.8	61,800円
75AG1010H40B	52.2	63,000円
75AG1110H40B	53.7	63,900円
75AG1210H40B	55.2	65,000円
75AG0611H40B	47.8	59,800円
75AG0711H40B	49.3	60,700円
75AG0811H40B	50.8	61,800円
75AG0911H40B	52.2	62,700円
75AG1011H40B	53.7	63,800円
75AG1111H40B	55.2	64,700円
75AG1211H40B	56.6	65,800円
75AG0512H40B	47.8	59,200円
75AG0612H40B	49.3	60,500円
75AG0712H40B	50.8	61,400円
75AG0812H40B	52.2	62,500円
75AG0912H40B	53.7	63,300円
75AG1012H40B	55.2	64,400円
75AG1112H40B	56.6	65,300円
75AG1212H40B	58.1	66,400円
75AG0513H40B	49.3	59,900円
75AG0613H40B	50.8	61,300円
75AG0713H40B	52.2	62,200円
75AG0813H40B	53.7	63,200円
75AG0913H40B	55.2	64,200円
75AG1013H40B	56.6	65,200円
75AG1113H40B	58.1	66,200円
75AG1213H40B	59.6	67,200円
75AG0514H40B	50.8	60,600円
75AG0614H40B	52.2	61,800円
75AG0714H40B	53.7	62,700円
75AG0814H40B	55.2	63,800円
75AG0914H40B	56.6	64,700円
75AG1014H40B	58.1	65,900円
75AG1114H40B	59.6	66,900円
75AG1214H40B	61.1	67,900円
75AG0415H40B	50.8	60,300円
75AG0515H40B	52.2	61,300円
75AG0615H40B	53.7	62,500円
75AG0715H40B	55.2	63,300円
75AG0815H40B	56.6	64,400円
75AG0915H40B	58.1	65,300円
75AG1015H40B	59.6	66,400円
75AG1115H40B	61.1	67,300円
75AG1215H40B	62.5	68,400円

品番	質量(kg)	標準価格
75AG0516H40B	53.7	61,900円
75AG0616H40B	55.2	63,100円
75AG0716H40B	56.6	64,000円
75AG0816H40B	58.1	65,100円
75AG0916H40B	59.6	66,000円
75AG1016H40B	61.1	67,200円
75AG1116H40B	62.5	68,200円
75AG1216H40B	63.9	69,200円
75AG0517H40B	55.2	62,500円
75AG0617H40B	56.6	63,800円
75AG0717H40B	58.1	64,700円
75AG0817H40B	59.6	65,800円
75AG0917H40B	61.1	66,600円
75AG1017H40B	62.5	67,700円
75AG1117H40B	63.9	68,600円
75AG1217H40B	65.4	69,700円
75AG0418H40B	55.2	62,000円
75AG0518H40B	56.6	63,100円
75AG0618H40B	58.1	64,300円
75AG0718H40B	59.6	65,200円
75AG0818H40B	61.1	66,300円
75AG0918H40B	62.5	67,200円
75AG1018H40B	63.9	68,300円
75AG1118H40B	65.4	69,200円
75AG1218H40B	66.8	70,300円
75AG0419H40B	56.6	62,900円
75AG0519H40B	58.1	63,900円
75AG0619H40B	59.6	65,200円
75AG0719H40B	61.1	66,000円
75AG0819H40B	62.5	67,200円
75AG0919H40B	63.9	68,200円
75AG1019H40B	65.4	69,200円
75AG1119H40B	66.8	70,200円
75AG1219H40B	68.3	71,100円
75AG0520H40B	59.6	64,600円
75AG0620H40B	61.1	65,900円
75AG0720H40B	62.5	66,900円
75AG0820H40B	63.9	67,900円
75AG0920H40B	65.4	68,800円
75AG1020H40B	66.8	69,800円
75AG1120H40B	68.3	70,800円
75AG1220H40B	69.8	71,800円
75AG フランジ幅 100 BWタイプ		
75AG0515H10BW	55.2	79,600円
75AG0416H10BW	55.2	79,200円
75AG0516H10BW	56.6	80,300円
75AG0417H10BW	56.6	79,800円
75AG0517H10BW	58.1	80,800円
75AG0318H10BW	56.6	79,500円
75AG0418H10BW	58.1	80,400円
75AG0518H10BW	59.5	81,500円
75AG0319H10BW	58.1	80,400円
75AG0419H10BW	59.5	81,100円

# 2 組立アンゲル架台

## H形鋼用

関連資料  
抜粋

1 吊り金具  
補強金具

2 組立アンゲル  
架台

3 システム  
揺れ止め

4 システム  
制振

5 立上り  
耐震架台

6 立上り  
耐震システム

7 揺れ止め  
金具

品番	質量 (kg)	標準価格
<b>アンゲルサイズ 75×75</b>		
<b>75AG フランジ幅 100 BWタイプ</b>		
75AG0519H10BW	60.9	82,200円
75AG0320H10BW	59.5	81,000円
75AG0420H10BW	60.9	82,000円
75AG0520H10BW	62.4	82,900円
<b>75AG フランジ幅 150 BWタイプ</b>		
75AG0515H15BW	56.5	80,200円
75AG0416H15BW	56.5	79,700円
75AG0516H15BW	58.0	80,800円
75AG0417H15BW	58.0	80,400円
75AG0517H15BW	59.5	81,400円
75AG0318H15BW	58.0	80,000円
75AG0418H15BW	59.5	80,900円
75AG0518H15BW	60.9	82,000円
75AG0319H15BW	59.5	80,900円
75AG0419H15BW	60.9	81,700円
75AG0519H15BW	62.4	82,800円
75AG0320H15BW	60.9	81,600円
75AG0420H15BW	62.4	82,500円
75AG0520H15BW	63.9	83,500円
<b>75AG フランジ幅 200 BWタイプ</b>		
75AG0515H20BW	57.3	80,700円
75AG0416H20BW	57.3	80,300円
75AG0516H20BW	58.7	81,400円
75AG0417H20BW	58.7	80,900円
75AG0517H20BW	60.2	81,800円
75AG0318H20BW	58.7	80,500円
75AG0418H20BW	60.2	81,500円
75AG0518H20BW	61.7	82,500円
75AG0319H20BW	60.2	81,500円
75AG0419H20BW	61.7	82,200円
75AG0519H20BW	63.2	83,300円
75AG0320H20BW	61.7	82,100円
75AG0420H20BW	63.2	83,000円
75AG0520H20BW	64.6	84,000円
<b>75AG フランジ幅 250 BWタイプ</b>		
75AG0515H25BW	58.7	82,500円
75AG0416H25BW	58.7	82,100円
75AG0516H25BW	60.2	83,100円
75AG0417H25BW	60.2	82,800円
75AG0517H25BW	61.7	83,700円
75AG0318H25BW	60.2	82,400円
75AG0418H25BW	61.7	83,300円
75AG0518H25BW	63.2	84,300円
75AG0319H25BW	61.7	83,300円
75AG0419H25BW	63.2	84,100円
75AG0519H25BW	64.6	85,100円
75AG0320H25BW	63.2	84,000円
75AG0420H25BW	64.6	84,900円
75AG0520H25BW	66.0	85,800円
<b>75AG フランジ幅 300 BWタイプ</b>		
75AG0515H30BW	60.2	83,600円
75AG0416H30BW	60.2	83,100円

品番	質量 (kg)	標準価格
75AG0516H30BW	61.6	84,200円
75AG0417H30BW	61.6	83,800円
75AG0517H30BW	63.0	84,800円
75AG0318H30BW	61.6	83,500円
75AG0418H30BW	63.0	84,300円
75AG0518H30BW	64.5	85,400円
75AG0319H30BW	63.0	84,300円
75AG0419H30BW	64.5	85,100円
75AG0519H30BW	66.0	86,200円
75AG0320H30BW	64.5	85,000円
75AG0420H30BW	66.0	86,000円
75AG0520H30BW	67.5	86,900円
<b>75AG フランジ幅 350 BWタイプ</b>		
75AG0515H35BW	61.6	84,700円
75AG0416H35BW	61.6	84,200円
75AG0516H35BW	63.0	85,300円
75AG0417H35BW	63.0	84,900円
75AG0517H35BW	64.5	85,800円
75AG0318H35BW	63.0	84,400円
75AG0418H35BW	64.5	85,400円
75AG0518H35BW	66.0	86,400円
75AG0319H35BW	64.5	85,400円
75AG0419H35BW	66.0	86,200円
75AG0519H35BW	67.5	87,300円
75AG0320H35BW	66.0	86,100円
75AG0420H35BW	67.5	87,000円
75AG0520H35BW	68.9	88,000円
<b>75AG フランジ幅 400 BWタイプ</b>		
75AG0515H40BW	63.0	86,000円
75AG0416H40BW	63.0	85,500円
75AG0516H40BW	64.5	86,600円
75AG0417H40BW	64.5	86,200円
75AG0517H40BW	65.9	87,100円
75AG0318H40BW	64.5	85,800円
75AG0418H40BW	65.9	86,800円
75AG0518H40BW	67.4	87,700円
75AG0319H40BW	65.9	86,800円
75AG0419H40BW	67.4	87,500円
75AG0519H40BW	68.8	88,600円
75AG0320H40BW	67.4	87,400円
75AG0420H40BW	68.8	88,300円
75AG0520H40BW	70.3	89,300円
<b>75AG フランジ幅 100 Cタイプ</b>		
75AG1208H10C	64.5	75,200円
75AG1009H10C	61.7	73,000円
75AG1109H10C	63.8	74,300円
75AG1209H10C	66.0	75,900円
75AG0910H10C	60.9	72,100円
75AG1010H10C	63.0	73,700円
75AG1110H10C	65.3	75,000円
75AG1210H10C	67.5	76,500円
75AG0811H10C	60.2	71,600円
75AG0911H10C	62.4	72,900円

品番	質量 (kg)	標準価格
75AG1011H10C	64.5	74,600円
75AG1111H10C	66.7	75,900円
75AG1211H10C	68.9	77,500円
75AG0812H10C	61.7	72,200円
75AG0912H10C	63.8	73,600円
75AG1012H10C	66.0	75,200円
75AG1112H10C	68.2	76,500円
75AG1212H10C	70.4	78,200円
75AG0713H10C	60.9	71,300円
75AG0813H10C	63.2	73,000円
75AG0913H10C	65.3	74,300円
75AG1013H10C	67.5	76,100円
75AG1113H10C	69.7	77,400円
75AG1213H10C	71.9	78,900円
75AG0714H10C	62.4	71,900円
75AG0814H10C	64.5	73,600円
75AG0914H10C	66.7	75,000円
75AG1014H10C	68.9	76,500円
75AG1114H10C	71.1	77,900円
75AG1214H10C	73.3	79,500円
75AG0715H10C	63.9	72,600円
75AG0815H10C	66.0	74,200円
75AG0915H10C	68.2	75,500円
75AG1015H10C	70.4	77,200円
75AG1115H10C	72.6	78,500円
75AG1215H10C	74.8	80,200円
75AG0716H10C	65.3	73,200円
75AG0816H10C	67.5	74,900円
75AG0916H10C	69.7	76,300円
75AG1016H10C	71.9	77,900円
75AG1116H10C	74.1	79,200円
75AG1216H10C	76.3	80,800円
75AG0717H10C	66.7	73,800円
75AG0817H10C	68.9	75,500円
75AG0917H10C	71.1	76,900円
75AG1017H10C	73.3	78,400円
75AG1117H10C	75.5	79,800円
75AG1217H10C	77.6	81,500円
75AG0718H10C	68.2	74,400円
75AG0818H10C	70.4	76,100円
75AG0918H10C	72.6	77,400円
75AG1018H10C	74.8	79,100円
75AG1118H10C	77.0	80,400円
75AG1218H10C	79.1	82,000円
75AG0719H10C	69.7	75,200円
75AG0819H10C	71.9	76,900円
75AG0919H10C	74.1	78,300円
75AG1019H10C	76.3	79,800円
75AG1119H10C	78.4	81,400円
75AG1219H10C	80.6	82,900円
75AG0720H10C	71.1	75,900円
75AG0820H10C	73.3	77,600円
75AG0920H10C	75.5	78,900円

品番	質量 (kg)	標準価格
75AG1020H10C	77.7	80,500円
75AG1120H10C	79.8	82,000円
75AG1220H10C	82.1	83,600円
<b>75AG フランジ幅 150 Cタイプ</b>		
75AG1208H15C	65.3	75,800円
75AG1009H15C	62.3	73,500円
75AG1109H15C	64.5	74,900円
75AG1209H15C	66.7	76,400円
75AG0910H15C	61.6	72,500円
75AG1010H15C	63.8	74,200円
75AG1110H15C	66.0	75,500円
75AG1210H15C	68.2	77,100円
75AG0811H15C	60.8	72,100円
75AG0911H15C	63.0	73,500円
75AG1011H15C	65.3	75,000円
75AG1111H15C	67.5	76,400円
75AG1211H15C	69.7	78,100円
75AG0812H15C	62.3	72,600円
75AG0912H15C	64.5	74,100円
75AG1012H15C	66.7	75,700円
75AG1112H15C	68.9	77,100円
75AG1212H15C	71.1	78,700円
75AG0713H15C	61.6	71,800円
75AG0813H15C	63.8	73,500円
75AG0913H15C	66.0	74,900円
75AG1013H15C	68.2	76,400円
75AG1113H15C	70.4	77,900円
75AG1213H15C	72.6	79,500円
75AG0714H15C	63.0	72,400円
75AG0814H15C	65.3	74,100円
75AG0914H15C	67.5	75,400円
75AG1014H15C	69.7	77,100円
75AG1114H15C	71.9	78,400円
75AG1214H15C	74.1	80,000円
75AG0715H15C	64.5	73,000円
75AG0815H15C	66.7	74,800円
75AG0915H15C	68.9	76,100円
75AG1015H15C	71.1	77,600円
75AG1115H15C	73.3	79,100円
75AG1215H15C	75.5	80,700円
75AG0716H15C	66.0	73,700円
75AG0816H15C	68.2	75,400円
75AG0916H15C	70.4	76,800円
75AG1016H15C	72.6	78,400円
75AG1116H15C	74.8	79,700円
75AG1216H15C	77.0	81,400円
75AG0717H15C	67.5	74,300円
75AG0817H15C	69.7	75,900円
75AG0917H15C	71.9	77,400円
75AG1017H15C	74.1	78,900円
75AG1117H15C	76.3	80,300円
75AG1217H15C	78.5	81,800円
75AG0718H15C	68.9	74,900円

品番	質量 (kg)	標準価格
75AG0818H15C	71.1	76,500円
75AG0918H15C	73.3	77,900円
75AG1018H15C	75.5	79,500円
75AG1118H15C	77.7	80,900円
75AG1218H15C	79.8	82,500円
75AG0719H15C	70.4	75,800円
75AG0819H15C	72.6	77,400円
75AG0919H15C	74.8	78,700円
75AG1019H15C	76.9	80,400円
75AG1119H15C	79.1	81,700円
75AG1219H15C	81.3	83,300円
75AG0720H15C	71.9	76,400円
75AG0820H15C	74.1	78,100円
75AG0920H15C	76.2	79,500円
75AG1020H15C	78.4	81,000円
75AG1120H15C	80.6	82,400円
75AG1220H15C	82.8	84,000円
<b>75AG フランジ幅 200 Cタイプ</b>		
75AG1208H20C	65.7	75,800円
75AG1009H20C	62.7	73,500円
75AG1109H20C	64.9	74,900円
75AG1209H20C	67.1	76,400円
75AG0910H20C	62.0	72,500円
75AG1010H20C	64.2	74,200円
75AG1110H20C	66.4	75,500円
75AG1210H20C	68.6	77,100円
75AG0811H20C	61.3	72,100円
75AG0911H20C	63.5	73,500円
75AG1011H20C	65.7	75,000円
75AG1111H20C	67.9	76,400円
75AG1211H20C	70.1	78,100円
75AG0812H20C	62.7	72,600円
75AG0912H20C	64.9	74,100円
75AG1012H20C	67.1	75,700円
75AG1112H20C	69.3	77,100円
75AG1212H20C	71.6	78,700円
75AG0713H20C	62.0	71,800円
75AG0813H20C	64.2	73,500円
75AG0913H20C	66.4	74,900円
75AG1013H20C	68.6	76,400円
75AG1113H20C	70.8	77,900円
75AG1213H20C	72.9	79,500円
75AG0714H20C	63.5	72,400円
75AG0814H20C	65.7	74,100円
75AG0914H20C	67.9	75,400円
75AG1014H20C	70.0	77,100円
75AG1114H20C	72.2	78,400円
75AG1214H20C	74.4	80,000円
75AG0715H20C	64.9	73,000円
75AG0815H20C	67.1	74,800円
75AG0915H20C	69.2	76,100円
75AG1015H20C	71.4	77,600円
75AG1115H20C	73.7	79,100円

品番	質量 (kg)	標準価格
75AG1215H20C	75.9	80,700円
75AG0716H20C	66.4	73,700円
75AG0816H20C	68.5	75,400円
75AG0916H20C	70.7	76,800円
75AG1016H20C	72.9	78,400円
75AG1116H20C	75.1	79,700円
75AG1216H20C	77.3	81,400円
75AG0717H20C	67.8	74,300円
75AG0817H20C	70.0	75,900円
75AG0917H20C	72.2	77,400円
75AG1017H20C	74.4	78,900円
75AG1117H20C	76.6	80,300円
75AG1217H20C	78.8	81,800円
75AG0718H20C	69.2	74,900円
75AG0818H20C	71.4	76,500円
75AG0918H20C	73.7	77,900円
75AG1018H20C	75.9	79,500円
75AG1118H20C	78.1	80,900円
75AG1218H20C	80.3	82,500円
75AG0719H20C	70.7	75,800円
75AG0819H20C	72.9	77,400円
75AG0919H20C	75.1	78,700円
75AG1019H20C	77.3	80,400円
75AG1119H20C	79.5	81,700円
75AG1219H20C	81.7	83,300円
75AG0720H20C	72.2	76,400円
75AG0820H20C	74.4	78,100円
75AG0920H20C	76.6	79,500円
75AG1020H20C	78.8	81,000円
75AG1120H20C	81.0	82,400円
75AG1220H20C	83.2	84,000円
<b>75AG フランジ幅 250 Cタイプ</b>		
75AG1208H25C	66.4	76,300円
75AG1009H25C	63.5	73,900円
75AG1109H25C	65.7	75,200円
75AG1209H25C	67.9	76,900円
75AG0910H25C	62.7	73,000円
75AG1010H25C	64.9	74,600円
75AG1110H25C	67.1	76,100円
75AG1210H25C	69.3	77,600円
75AG0811H25C	62.0	72,500円
75AG0911H25C	64.2	73,900円
75AG1011H25C	66.4	75,500円
75AG1111H25C	68.6	76,900円
75AG1211H25C	70.8	78,400円
75AG0812H25C	63.5	73,100円
75AG0912H25C	65.7	74,400円
75AG1012H25C	67.9	76,200円
75AG1112H25C	70.1	77,500円
75AG1212H25C	72.2	79,100円
75AG0713H25C	62.7	72,400円
75AG0813H25C	64.9	73,900円
75AG0913H25C	67.1	75,200円

品番	質量 (kg)	標準価格
75AG1013H25C	69.3	77,000円
75AG1113H25C	71.6	78,300円
75AG1213H25C	73.7	79,800円
75AG0714H25C	64.2	72,900円
75AG0814H25C	66.4	74,400円
75AG0914H25C	68.6	75,900円
75AG1014H25C	70.8	77,500円
75AG1114H25C	72.9	78,900円
75AG1214H25C	75.1	80,500円
75AG0715H25C	65.7	73,600円
75AG0815H25C	67.9	75,100円
75AG0915H25C	70.1	76,500円
75AG1015H25C	72.3	78,200円
75AG1115H25C	74.4	79,500円
75AG1215H25C	76.6	81,000円
75AG0716H25C	67.1	74,200円
75AG0816H25C	69.3	75,800円
75AG0916H25C	71.6	77,200円
75AG1016H25C	73.7	78,800円
75AG1116H25C	75.9	80,300円
75AG1216H25C	78.1	81,800円
75AG0717H25C	68.6	74,800円
75AG0817H25C	70.8	76,400円
75AG0917H25C	73.0	77,700円
75AG1017H25C	75.1	79,500円
75AG1117H25C	77.3	80,800円
75AG1217H25C	79.5	82,400円
75AG0718H25C	70.1	75,400円
75AG0818H25C	72.3	77,000円
75AG0918H25C	74.4	78,400円
75AG1018H25C	76.6	80,000円
75AG1118H25C	78.8	81,400円
75AG1218H25C	81.0	82,900円
75AG0719H25C	71.6	76,200円
75AG0819H25C	73.7	77,900円
75AG0919H25C	75.9	79,200円
75AG1019H25C	78.1	80,800円
75AG1119H25C	80.3	82,200円
75AG1219H25C	82.5	83,800円
75AG0720H25C	72.9	76,900円
75AG0820H25C	75.1	78,500円
75AG0920H25C	77.3	79,800円
75AG1020H25C	79.5	81,600円
75AG1120H25C	81.7	82,900円
75AG1220H25C	83.9	84,400円
<b>75AG フランジ幅 300 Cタイプ</b>		
75AG1208H30C	67.1	76,900円
75AG1009H30C	64.2	74,400円
75AG1109H30C	66.4	75,900円
75AG1209H30C	68.6	77,500円
75AG0910H30C	63.5	73,600円
75AG1010H30C	65.7	75,200円
75AG1110H30C	67.9	76,500円

品番	質量 (kg)	標準価格
75AG1210H30C	70.1	78,200円
75AG0811H30C	62.7	73,100円
75AG0911H30C	64.9	74,400円
75AG1011H30C	67.1	76,100円
75AG1111H30C	69.3	77,500円
75AG1211H30C	71.4	79,100円
75AG0812H30C	64.2	73,700円
75AG0912H30C	66.4	75,100円
75AG1012H30C	68.6	76,800円
75AG1112H30C	70.8	78,200円
75AG1212H30C	72.9	79,700円
75AG0713H30C	63.5	72,900円
75AG0813H30C	65.7	74,400円
75AG0913H30C	67.9	75,900円
75AG1013H30C	70.1	77,500円
75AG1113H30C	72.2	78,900円
75AG1213H30C	74.4	80,500円
75AG0714H30C	64.9	73,500円
75AG0814H30C	67.1	75,100円
75AG0914H30C	69.3	76,400円
75AG1014H30C	71.6	78,200円
75AG1114H30C	73.7	79,500円
75AG1214H30C	75.9	81,000円
75AG0715H30C	66.4	74,100円
75AG0815H30C	68.6	75,800円
75AG0915H30C	70.8	77,100円
75AG1015H30C	72.9	78,700円
75AG1115H30C	75.1	80,200円
75AG1215H30C	77.3	81,700円
75AG0716H30C	67.9	74,800円
75AG0816H30C	70.1	76,400円
75AG0916H30C	72.3	77,700円
75AG1016H30C	74.4	79,500円
75AG1116H30C	76.6	80,800円
75AG1216H30C	78.8	82,400円
75AG0717H30C	69.3	75,400円
75AG0817H30C	71.6	77,000円
75AG0917H30C	73.7	78,400円
75AG1017H30C	75.9	80,000円
75AG1117H30C	78.1	81,400円
75AG1217H30C	80.3	82,900円
75AG0718H30C	70.8	75,900円
75AG0818H30C	73.0	77,600円
75AG0918H30C	75.1	78,900円
75AG1018H30C	77.3	80,500円
75AG1118H30C	79.5	82,000円
75AG1218H30C	81.7	83,600円
75AG0719H30C	72.3	76,900円
75AG0819H30C	74.4	78,400円
75AG0919H30C	76.6	79,700円
75AG1019H30C	78.8	81,500円
75AG1119H30C	81.0	82,800円
75AG1219H30C	83.2	84,300円

関連資料  
抜粋

1 吊り金具  
補強金具

2 組立アンブル  
架台

3 振り止め  
システム

4 制振  
システム

5 立上り  
耐震架台

6 立上り  
耐震システム

7 振り止め  
金具

# 2 組立アンクル架台

## H形鋼用

関連資料  
抜粋

1 吊り金具  
補強金具

2 組立アンクル  
架台

3 振り止め  
システム

4 制振  
システム

5 立上り  
耐震架台

6 立上り  
耐震システム

7 振り止め  
金具

品番	質量 (kg)	標準価格
<b>アンクルサイズ 75×75</b>		
<b>75AG フランジ幅 300 Cタイプ</b>		
75AG0720H30C	73.7	77,500円
75AG0820H30C	75.9	79,100円
75AG0920H30C	78.1	80,500円
75AG1020H30C	80.3	82,100円
75AG1120H30C	82.5	83,500円
75AG1220H30C	84.7	85,000円
<b>75AG フランジ幅 350 Cタイプ</b>		
75AG1208H35C	67.9	77,200円
75AG1009H35C	64.9	75,000円
75AG1109H35C	67.1	76,300円
75AG1209H35C	69.3	77,900円
75AG0910H35C	64.2	73,900円
75AG1010H35C	66.4	75,700円
75AG1110H35C	68.6	77,000円
75AG1210H35C	70.7	78,500円
75AG0811H35C	63.5	73,600円
75AG0911H35C	65.7	74,900円
75AG1011H35C	67.9	76,500円
75AG1111H35C	70.1	77,900円
75AG1211H35C	72.2	79,500円
75AG0812H35C	64.9	74,200円
75AG0912H35C	67.1	75,500円
75AG1012H35C	69.3	77,100円
75AG1112H35C	71.4	78,500円
75AG1212H35C	73.7	80,200円
75AG0713H35C	64.2	73,200円
75AG0813H35C	66.4	75,000円
75AG0913H35C	68.6	76,300円
75AG1013H35C	70.8	77,900円
75AG1113H35C	72.9	79,400円
75AG1213H35C	75.1	80,900円
75AG0714H35C	65.7	73,900円
75AG0814H35C	67.9	75,500円
75AG0914H35C	70.1	76,900円
75AG1014H35C	72.2	78,500円
75AG1114H35C	74.4	79,800円
75AG1214H35C	76.6	81,500円
75AG0715H35C	67.1	74,400円
75AG0815H35C	69.3	76,200円
75AG0915H35C	71.6	77,500円
75AG1015H35C	73.7	79,200円
75AG1115H35C	75.9	80,500円
75AG1215H35C	78.1	82,100円
75AG0716H35C	68.6	75,200円
75AG0816H35C	70.8	76,900円
75AG0916H35C	72.9	78,200円
75AG1016H35C	75.1	79,800円
75AG1116H35C	77.3	81,100円
75AG1216H35C	79.5	82,800円
75AG0717H35C	70.1	75,800円
75AG0817H35C	72.3	77,400円

品番	質量 (kg)	標準価格
75AG0917H35C	74.4	78,800円
75AG1017H35C	76.6	80,400円
75AG1117H35C	78.8	81,800円
75AG1217H35C	81.0	83,500円
75AG0718H35C	71.6	76,300円
75AG0818H35C	73.7	78,100円
75AG0918H35C	75.9	79,400円
75AG1018H35C	78.1	81,000円
75AG1118H35C	80.3	82,400円
75AG1218H35C	82.5	84,000円
75AG0719H35C	73.0	77,200円
75AG0819H35C	75.1	78,800円
75AG0919H35C	77.3	80,300円
75AG1019H35C	79.5	81,800円
75AG1119H35C	81.7	83,100円
75AG1219H35C	83.9	84,800円
75AG0720H35C	74.4	77,900円
75AG0820H35C	76.6	79,500円
75AG0920H35C	78.8	80,900円
75AG1020H35C	81.0	82,500円
75AG1120H35C	83.2	84,000円
75AG1220H35C	85.4	85,500円
<b>75AG フランジ幅 400 Cタイプ</b>		
75AG1208H40C	68.6	77,700円
75AG1009H40C	65.7	75,400円
75AG1109H40C	67.9	76,900円
75AG1209H40C	70.1	78,400円
75AG0910H40C	64.9	74,400円
75AG1010H40C	67.1	76,100円
75AG1110H40C	69.3	77,500円
75AG1210H40C	71.6	79,100円
75AG0811H40C	64.2	73,900円
75AG0911H40C	66.4	75,400円
75AG1011H40C	68.6	77,000円
75AG1111H40C	70.8	78,400円
75AG1211H40C	73.0	80,000円
75AG0812H40C	65.7	74,600円
75AG0912H40C	67.9	76,100円
75AG1012H40C	70.1	77,600円
75AG1112H40C	72.3	78,900円
75AG1212H40C	74.4	80,500円
75AG0713H40C	64.9	73,800円
75AG0813H40C	67.1	75,400円
75AG0913H40C	69.3	76,900円
75AG1013H40C	71.6	78,400円
75AG1113H40C	73.7	79,700円
75AG1213H40C	75.9	81,400円
75AG0714H40C	66.4	74,300円
75AG0814H40C	68.6	76,100円
75AG0914H40C	70.8	77,400円
75AG1014H40C	72.9	78,900円
75AG1114H40C	75.1	80,400円
75AG1214H40C	77.3	82,000円

品番	質量 (kg)	標準価格
75AG0715H40C	67.9	75,000円
75AG0815H40C	70.1	76,500円
75AG0915H40C	72.2	78,100円
75AG1015H40C	74.4	79,600円
75AG1115H40C	76.6	81,000円
75AG1215H40C	78.8	82,700円
75AG0716H40C	69.3	75,700円
75AG0816H40C	71.4	77,400円
75AG0916H40C	73.7	78,700円
75AG1016H40C	75.9	80,300円
75AG1116H40C	78.1	81,700円
75AG1216H40C	80.3	83,300円
75AG0717H40C	70.7	76,300円
75AG0817H40C	72.9	77,900円
75AG0917H40C	75.1	79,200円
75AG1017H40C	77.3	80,900円
75AG1117H40C	79.5	82,200円
75AG1217H40C	81.7	83,800円
75AG0718H40C	72.2	76,900円
75AG0818H40C	74.4	78,400円
75AG0918H40C	76.6	79,800円
75AG1018H40C	78.8	81,500円
75AG1118H40C	81.0	82,900円
75AG1218H40C	83.2	84,400円
75AG0719H40C	73.7	77,600円
75AG0819H40C	75.9	79,400円
75AG0919H40C	78.1	80,700円
75AG1019H40C	80.3	82,400円
75AG1119H40C	82.5	83,700円
75AG1219H40C	84.7	85,300円
75AG0720H40C	75.1	78,400円
75AG0820H40C	77.3	80,000円
75AG0920H40C	79.5	81,400円
75AG1020H40C	81.7	83,000円
75AG1120H40C	83.9	84,300円
75AG1220H40C	86.1	86,000円
<b>75AG フランジ幅 100 CWタイプ</b>		
75AG1211H10CW	76.0	95,700円
75AG0912H10CW	70.8	94,300円
75AG1012H10CW	73.0	96,000円
75AG1112H10CW	75.2	97,300円
75AG1212H10CW	77.4	98,800円
75AG0713H10CW	67.9	92,100円
75AG0813H10CW	70.1	93,700円
75AG0913H10CW	72.3	95,200円
75AG1013H10CW	74.5	96,800円
75AG1113H10CW	76.7	98,100円
75AG1213H10CW	78.9	99,600円
75AG0614H10CW	67.1	91,400円
75AG0714H10CW	69.3	92,700円
75AG0814H10CW	71.6	94,300円
75AG0914H10CW	73.8	95,700円
75AG1014H10CW	76.0	97,300円

品番	質量 (kg)	標準価格
75AG1114H10CW	78.2	98,700円
75AG1214H10CW	80.4	100,300円
75AG0615H10CW	68.6	92,000円
75AG0715H10CW	70.8	93,300円
75AG0815H10CW	73.0	94,900円
75AG0915H10CW	75.2	96,300円
75AG1015H10CW	77.4	98,000円
75AG1115H10CW	79.6	99,400円
75AG1215H10CW	81.7	100,900円
75AG0616H10CW	70.1	92,700円
75AG0716H10CW	72.3	94,000円
75AG0816H10CW	74.5	95,700円
75AG0916H10CW	76.7	97,000円
75AG1016H10CW	78.9	98,600円
75AG1116H10CW	81.0	100,000円
75AG1216H10CW	83.2	101,600円
75AG0517H10CW	69.3	91,400円
75AG0617H10CW	71.6	93,200円
75AG0717H10CW	73.8	94,700円
75AG0817H10CW	76.0	96,200円
75AG0917H10CW	78.2	97,500円
75AG1017H10CW	80.3	99,300円
75AG1117H10CW	82.5	100,600円
75AG1217H10CW	84.7	102,100円
75AG0518H10CW	70.8	92,000円
75AG0618H10CW	73.0	93,900円
75AG0718H10CW	75.2	95,200円
75AG0818H10CW	77.4	96,800円
75AG0918H10CW	79.5	98,200円
75AG1018H10CW	81.7	99,800円
75AG1118H10CW	83.9	101,300円
75AG1218H10CW	86.1	102,800円
75AG0519H10CW	72.3	92,800円
75AG0619H10CW	74.5	94,700円
75AG0719H10CW	76.7	96,000円
75AG0819H10CW	78.8	97,600円
75AG0919H10CW	81.0	98,900円
75AG1019H10CW	83.2	100,700円
75AG1119H10CW	85.4	102,000円
75AG1219H10CW	87.6	103,600円
75AG0420H10CW	71.6	92,000円
75AG0520H10CW	73.8	93,500円
75AG0620H10CW	76.0	95,300円
75AG0720H10CW	78.1	96,800円
75AG0820H10CW	80.3	98,300円
75AG0920H10CW	82.5	99,600円
75AG1020H10CW	84.7	101,400円
75AG1120H10CW	86.9	102,700円
<b>75AG フランジ幅 150 CWタイプ</b>		
75AG1211H15CW	77.3	98,800円
75AG0912H15CW	72.3	94,900円
75AG1012H15CW	74.4	96,500円
75AG1112H15CW	76.6	97,800円

品番	質量 (kg)	標準価格
75AG1212H15CW	78.8	99,400円
75AG0713H15CW	69.3	92,700円
75AG0813H15CW	71.6	94,200円
75AG0913H15CW	73.7	95,700円
75AG1013H15CW	75.9	97,300円
75AG1113H15CW	78.1	98,600円
75AG1213H15CW	80.3	100,200円
75AG0614H15CW	68.6	91,900円
75AG0714H15CW	70.8	93,200円
75AG0814H15CW	72.9	94,900円
75AG0914H15CW	75.1	96,200円
75AG1014H15CW	77.3	97,800円
75AG1114H15CW	79.5	99,300円
75AG1214H15CW	81.7	100,800円
75AG0615H15CW	70.1	92,600円
75AG0715H15CW	72.2	93,900円
75AG0815H15CW	74.4	95,400円
75AG0915H15CW	76.6	96,900円
75AG1015H15CW	78.8	98,500円
75AG1115H15CW	81.0	99,900円
75AG1215H15CW	83.2	101,500円
75AG0616H15CW	71.4	93,200円
75AG0716H15CW	73.7	94,600円
75AG0816H15CW	75.9	96,200円
75AG0916H15CW	78.1	97,500円
75AG1016H15CW	80.3	99,200円
75AG1116H15CW	82.5	100,600円
75AG1216H15CW	84.7	102,100円
75AG0517H15CW	70.7	91,900円
75AG0617H15CW	72.9	93,700円
75AG0717H15CW	75.1	95,200円
75AG0817H15CW	77.3	96,800円
75AG0917H15CW	79.5	98,100円
75AG1017H15CW	81.7	99,800円
75AG1117H15CW	83.9	101,100円
75AG1217H15CW	86.1	102,700円
75AG0518H15CW	72.2	92,600円
75AG0618H15CW	74.4	94,300円
75AG0718H15CW	76.6	95,700円
75AG0818H15CW	78.8	97,300円
75AG0918H15CW	81.0	98,700円
75AG1018H15CW	83.2	100,300円
75AG1118H15CW	85.4	101,800円
75AG1218H15CW	87.6	103,300円
75AG0519H15CW	73.7	93,300円
75AG0619H15CW	75.9	95,200円
75AG0719H15CW	78.1	96,500円
75AG0819H15CW	80.3	98,200円
75AG0919H15CW	82.5	99,500円
75AG1019H15CW	84.7	101,300円
75AG1119H15CW	86.9	102,600円
75AG1219H15CW	89.1	104,100円
75AG0420H15CW	72.9	92,600円

品番	質量 (kg)	標準価格
75AG0520H15CW	75.1	94,000円
75AG0620H15CW	77.3	95,900円
75AG0720H15CW	79.5	97,300円
75AG0820H15CW	81.7	98,800円
75AG0920H15CW	83.9	100,200円
75AG1020H15CW	86.1	101,900円
75AG1120H15CW	88.4	103,200円
<b>75AG フランジ幅 200 CWタイプ</b>		
75AG1211H20CW	78.1	99,400円
75AG0912H20CW	73.0	95,400円
75AG1012H20CW	75.1	97,000円
75AG1112H20CW	77.3	98,300円
75AG1212H20CW	79.5	99,900円
75AG0713H20CW	70.1	93,200円
75AG0813H20CW	72.3	94,800円
75AG0913H20CW	74.4	96,200円
75AG1013H20CW	76.6	97,800円
75AG1113H20CW	78.8	99,200円
75AG1213H20CW	81.0	100,700円
75AG0614H20CW	69.3	92,400円
75AG0714H20CW	71.6	93,700円
75AG0814H20CW	73.7	95,400円
75AG0914H20CW	75.9	96,800円
75AG1014H20CW	78.1	98,300円
75AG1114H20CW	80.3	99,800円
75AG1214H20CW	82.5	101,400円
75AG0615H20CW	70.8	93,000円
75AG0715H20CW	72.9	94,300円
75AG0815H20CW	75.1	96,000円
75AG0915H20CW	77.3	97,400円
75AG1015H20CW	79.5	98,900円
75AG1115H20CW	81.7	100,500円
75AG1215H20CW	83.9	102,000円
75AG0616H20CW	72.2	93,700円
75AG0716H20CW	74.4	95,000円
75AG0816H20CW	76.6	96,800円
75AG0916H20CW	78.8	98,100円
75AG1016H20CW	81.0	99,600円
75AG1116H20CW	83.2	101,100円
75AG1216H20CW	85.4	102,700円
75AG0517H20CW	71.4	92,400円
75AG0617H20CW	73.7	94,200円
75AG0717H20CW	75.9	95,700円
75AG0817H20CW	78.1	97,300円
75AG0917H20CW	80.3	98,600円
75AG1017H20CW	82.5	100,300円
75AG1117H20CW	84.7	101,600円
75AG1217H20CW	86.9	103,200円
75AG0518H20CW	72.9	93,000円
75AG0618H20CW	75.1	94,900円
75AG0718H20CW	77.3	96,200円
75AG0818H20CW	79.5	97,800円
75AG0918H20CW	81.7	99,300円

品番	質量 (kg)	標準価格
75AG1018H20CW	83.9	100,800円
75AG1118H20CW	86.1	102,200円
75AG1218H20CW	88.4	103,900円
75AG0519H20CW	74.4	93,900円
75AG0619H20CW	76.6	95,700円
75AG0719H20CW	78.8	97,000円
75AG0819H20CW	81.0	98,700円
75AG0919H20CW	83.2	100,000円
75AG1019H20CW	85.4	101,800円
75AG1119H20CW	87.6	103,100円
75AG1219H20CW	89.8	104,700円
75AG0420H20CW	77.3	93,000円
75AG0520H20CW	75.9	94,600円
75AG0620H20CW	78.1	96,300円
75AG0720H20CW	80.3	97,800円
75AG0820H20CW	82.5	99,400円
75AG0920H20CW	84.7	100,700円
75AG1020H20CW	86.9	102,500円
75AG1120H20CW	89.1	103,800円
<b>75AG フランジ幅 250 CWタイプ</b>		
75AG1211H25CW	79.5	101,300円
75AG0912H25CW	74.4	97,300円
75AG1012H25CW	76.6	98,800円
75AG1112H25CW	78.8	100,200円
75AG1212H25CW	81.0	101,800円
75AG0713H25CW	71.6	95,000円
75AG0813H25CW	73.8	96,600円
75AG0913H25CW	75.9	98,100円
75AG1013H25CW	78.1	99,600円
75AG1113H25CW	80.3	100,900円
75AG1213H25CW	82.5	102,600円
75AG0614H25CW	70.8	94,200円
75AG0714H25CW	73.0	95,500円
75AG0814H25CW	75.1	97,300円
75AG0914H25CW	77.3	98,600円
75AG1014H25CW	79.5	100,200円
75AG1114H25CW	81.7	101,600円
75AG1214H25CW	83.9	103,200円
75AG0615H25CW	72.3	94,900円
75AG0715H25CW	74.5	96,200円
75AG0815H25CW	76.6	97,800円
75AG0915H25CW	78.8	99,300円
75AG1015H25CW	81.0	100,800円
75AG1115H25CW	83.2	102,200円
75AG1215H25CW	85.4	103,900円
75AG0616H25CW	73.8	95,500円
75AG0716H25CW	75.9	96,900円
75AG0816H25CW	78.1	98,600円
75AG0916H25CW	80.3	99,900円
75AG1016H25CW	82.5	101,500円
75AG1116H25CW	84.7	102,900円
75AG1216H25CW	86.8	104,600円
75AG0517H25CW	73.0	94,200円

品番	質量 (kg)	標準価格
75AG0617H25CW	75.2	96,100円
75AG0717H25CW	77.3	97,500円
75AG0817H25CW	79.5	99,200円
75AG0917H25CW	81.7	100,500円
75AG1017H25CW	83.9	102,100円
75AG1117H25CW	86.1	103,500円
75AG1217H25CW	88.2	105,100円
75AG0518H25CW	74.5	94,900円
75AG0618H25CW	76.6	96,800円
75AG0718H25CW	78.8	98,100円
75AG0818H25CW	81.0	99,600円
75AG0918H25CW	83.2	101,100円
75AG1018H25CW	85.4	102,700円
75AG1118H25CW	87.5	104,100円
75AG1218H25CW	89.7	105,800円
75AG0519H25CW	75.9	95,700円
75AG0619H25CW	78.1	97,500円
75AG0719H25CW	80.3	98,800円
75AG0819H25CW	82.5	100,600円
75AG0919H25CW	84.7	101,900円
75AG1019H25CW	86.8	103,600円
75AG1119H25CW	89.0	104,900円
75AG1219H25CW	91.2	106,500円
75AG0420H25CW	75.2	94,900円
75AG0520H25CW	77.3	96,300円
75AG0620H25CW	79.5	98,200円
75AG0720H25CW	81.7	99,600円
75AG0820H25CW	83.9	101,300円
75AG0920H25CW	86.1	102,600円
75AG1020H25CW	88.4	104,200円
75AG1120H25CW	90.5	105,500円
<b>75AG フランジ幅 300 CWタイプ</b>		
75AG1211H30CW	81.0	102,200円
75AG0912H30CW	75.9	98,300円
75AG1012H30CW	78.1	99,900円
75AG1112H30CW	80.3	101,300円
75AG1212H30CW	82.5	102,800円
75AG0713H30CW	72.9	96,100円
75AG0813H30CW	75.1	97,600円
75AG0913H30CW	77.3	99,200円
75AG1013H30CW	79.5	100,700円
75AG1113H30CW	81.7	102,000円
75AG1213H30CW	83.8	103,600円
75AG0614H30CW	72.2	95,300円
75AG0714H30CW	74.4	96,600円
75AG0814H30CW	76.6	98,300円
75AG0914H30CW	78.8	99,600円
75AG1014H30CW	81.0	101,300円
75AG1114H30CW	83.1	102,700円
75AG1214H30CW	85.3	104,200円
75AG0615H30CW	73.7	96,000円
75AG0715H30CW	75.9	97,300円
75AG0815H30CW	78.1	98,800円

# 2 組立アングル架台

## H形鋼用

関連資料  
抜粋  
1 吊り金具  
補強金具  
2 組立アングル  
架台  
3 振り止め  
システム  
4 制振  
システム  
5 立上り  
耐震架台  
6 立上り  
耐震システム  
7 振り止め  
金具

品番	質量 (kg)	標準価格
<b>アングルサイズ 75×75</b>		
<b>75AG フランジ幅 300 CWタイプ</b>		
75AG0915H30CW	80.3	100,300円
75AG1015H30CW	82.4	101,900円
75AG1115H30CW	84.6	103,300円
75AG1215H30CW	86.8	104,900円
75AG0616H30CW	75.1	96,600円
75AG0716H30CW	77.3	98,000円
75AG0816H30CW	79.5	99,600円
75AG0916H30CW	81.6	100,900円
75AG1016H30CW	83.8	102,600円
75AG1116H30CW	86.0	104,000円
75AG1216H30CW	88.2	105,500円
75AG0517H30CW	70.7	95,300円
75AG0617H30CW	76.6	97,200円
75AG0717H30CW	78.8	98,600円
75AG0817H30CW	80.9	100,200円
75AG0917H30CW	83.1	101,500円
75AG1017H30CW	85.3	103,200円
75AG1117H30CW	87.5	104,600円
75AG1217H30CW	89.7	106,100円
75AG0518H30CW	72.2	96,000円
75AG0618H30CW	78.0	97,800円
75AG0718H30CW	80.2	99,200円
75AG0818H30CW	82.4	100,700円
75AG0918H30CW	84.6	102,100円
75AG1018H30CW	86.8	103,800円
75AG1118H30CW	89.0	105,200円
75AG1218H30CW	91.2	106,800円
75AG0519H30CW	73.7	96,800円
75AG0619H30CW	79.4	98,600円
75AG0719H30CW	81.6	99,900円
75AG0819H30CW	83.8	101,600円
75AG0919H30CW	86.0	102,900円
75AG1019H30CW	88.2	104,700円
75AG1119H30CW	90.5	106,000円
75AG1219H30CW	92.7	107,500円
75AG0420H30CW	76.5	96,000円
75AG0520H30CW	75.1	97,400円
75AG0620H30CW	80.9	99,300円
75AG0720H30CW	83.1	100,700円
75AG0820H30CW	85.3	102,200円
75AG0920H30CW	87.5	103,600円
75AG1020H30CW	89.7	105,300円
75AG1120H30CW	91.9	106,600円
<b>75AG フランジ幅 350 CWタイプ</b>		
75AG1211H35CW	82.4	103,300円
75AG0912H35CW	77.2	99,400円
75AG1012H35CW	79.4	100,900円
75AG1112H35CW	81.6	102,200円
75AG1212H35CW	83.8	103,900円
75AG0713H35CW	74.3	97,200円
75AG0813H35CW	76.5	98,700円

品番	質量 (kg)	標準価格
75AG0913H35CW	78.7	100,200円
75AG1013H35CW	80.9	101,800円
75AG1113H35CW	83.1	103,100円
75AG1213H35CW	85.3	104,700円
75AG0614H35CW	73.5	96,300円
75AG0714H35CW	75.8	97,600円
75AG0814H35CW	78.0	99,400円
75AG0914H35CW	80.2	100,700円
75AG1014H35CW	82.4	102,200円
75AG1114H35CW	84.6	103,800円
75AG1214H35CW	86.8	105,300円
75AG0615H35CW	75.0	97,000円
75AG0715H35CW	77.2	98,300円
75AG0815H35CW	79.4	99,900円
75AG0915H35CW	81.6	101,400円
75AG1015H35CW	83.8	102,900円
75AG1115H35CW	86.0	104,400円
75AG1215H35CW	88.2	106,000円
75AG0616H35CW	76.5	97,600円
75AG0716H35CW	78.7	98,900円
75AG0816H35CW	80.9	100,700円
75AG0916H35CW	83.1	102,000円
75AG1016H35CW	85.3	103,600円
75AG1116H35CW	87.5	105,100円
75AG1216H35CW	89.7	106,600円
75AG0517H35CW	75.8	96,300円
75AG0617H35CW	78.0	98,200円
75AG0717H35CW	80.2	99,600円
75AG0817H35CW	82.4	101,300円
75AG0917H35CW	84.6	102,600円
75AG1017H35CW	86.8	104,200円
75AG1117H35CW	89.0	105,500円
75AG1217H35CW	91.2	107,200円
75AG0518H35CW	77.2	97,000円
75AG0618H35CW	79.4	98,800円
75AG0718H35CW	81.6	100,200円
75AG0818H35CW	83.8	101,800円
75AG0918H35CW	86.0	103,200円
75AG1018H35CW	88.2	104,800円
75AG1118H35CW	90.5	106,200円
75AG1218H35CW	92.7	107,800円
75AG0519H35CW	78.7	97,800円
75AG0619H35CW	80.9	99,600円
75AG0719H35CW	83.1	100,900円
75AG0819H35CW	85.3	102,700円
75AG0919H35CW	87.5	104,000円
75AG1019H35CW	89.7	105,800円
75AG1119H35CW	91.9	107,100円
75AG1219H35CW	94.0	108,600円
75AG0420H35CW	78.0	97,000円
75AG0520H35CW	80.2	98,500円
75AG0620H35CW	82.4	100,300円
75AG0720H35CW	84.6	101,800円

品番	質量 (kg)	標準価格
75AG0820H35CW	86.8	103,300円
75AG0920H35CW	89.0	104,700円
75AG1020H35CW	91.2	106,400円
75AG1120H35CW	93.3	107,700円
<b>75AG フランジ幅 400 CWタイプ</b>		
75AG1211H40CW	83.8	104,700円
75AG0912H40CW	78.7	100,700円
75AG1012H40CW	80.9	102,200円
75AG1112H40CW	83.1	103,600円
75AG1212H40CW	85.3	105,200円
75AG0713H40CW	75.8	98,500円
75AG0813H40CW	78.0	100,000円
75AG0913H40CW	80.2	101,500円
75AG1013H40CW	82.4	103,100円
75AG1113H40CW	84.6	104,400円
75AG1213H40CW	86.8	106,000円
75AG0614H40CW	75.0	97,600円
75AG0714H40CW	77.2	98,900円
75AG0814H40CW	79.4	100,700円
75AG0914H40CW	81.6	102,000円
75AG1014H40CW	83.8	103,600円
75AG1114H40CW	86.0	105,100円
75AG1214H40CW	88.1	106,600円
75AG0615H40CW	76.5	98,300円
75AG0715H40CW	78.7	99,600円
75AG0815H40CW	80.9	101,300円
75AG0915H40CW	83.1	102,700円
75AG1015H40CW	85.3	104,200円
75AG1115H40CW	87.4	105,800円
75AG1215H40CW	89.6	107,300円
75AG0616H40CW	78.0	98,900円
75AG0716H40CW	80.2	100,300円
75AG0816H40CW	82.4	102,000円
75AG0916H40CW	84.6	103,300円
75AG1016H40CW	86.7	104,900円
75AG1116H40CW	88.9	106,400円
75AG1216H40CW	91.1	108,000円
75AG0517H40CW	77.2	97,600円
75AG0617H40CW	79.4	99,500円
75AG0717H40CW	81.6	100,900円
75AG0817H40CW	83.8	102,600円
75AG0917H40CW	85.9	103,900円
75AG1017H40CW	88.1	105,500円
75AG1117H40CW	90.3	106,900円
75AG1217H40CW	92.6	108,500円
75AG0518H40CW	78.7	98,300円
75AG0618H40CW	80.9	100,200円
75AG0718H40CW	83.1	101,500円
75AG0818H40CW	85.2	103,100円
75AG0918H40CW	87.4	104,600円
75AG1018H40CW	89.6	106,100円
75AG1118H40CW	91.8	107,500円
75AG1218H40CW	94.0	109,200円

品番	質量 (kg)	標準価格
75AG0519H40CW	80.2	99,200円
75AG0619H40CW	82.4	100,900円
75AG0719H40CW	84.6	102,200円
75AG0819H40CW	86.7	104,000円
75AG0919H40CW	88.9	105,300円
75AG1019H40CW	91.1	107,100円
75AG1119H40CW	93.3	108,400円
75AG1219H40CW	95.5	109,900円
75AG0420H40CW	79.4	98,300円
75AG0520H40CW	81.6	99,800円
75AG0620H40CW	83.8	101,600円
75AG0720H40CW	85.9	103,100円
75AG0820H40CW	88.1	104,700円
75AG0920H40CW	90.3	106,000円
75AG1020H40CW	92.6	107,700円
75AG1120H40CW	94.8	109,100円

抜粋  
関連資料

1  
吊り金具  
補強金具

2  
組立  
架台  
アングル

3  
振り止め  
システム

4  
制振  
システム

5  
立上り  
耐震架台

6  
立上り  
耐震システム

7  
振り止め  
金具

# 2 組立アンクル架台

## スラブ用

関連資料  
抜粋

1 吊り金具  
補強金具

2 組立アンクル  
架台

3 振り止め  
システム

4 制振  
システム

5 立上り  
耐震架台

6 立上り  
耐震システム

7 振り止め  
金具

品番	質量 (kg)	標準価格
<b>アンクルサイズ 50×50</b>		
<b>50AG Aタイプ</b>		
50AG0306A	16.0	27,400円
50AG0406A	16.4	27,600円
50AG0506A	17.0	28,100円
50AG0606A	17.5	28,300円
50AG0706A	17.9	28,700円
50AG0806A	18.4	29,100円
50AG0906A	18.8	29,400円
50AG1006A	19.4	29,700円
50AG1106A	19.8	30,000円
50AG1206A	20.3	30,400円
50AG0307A	17.0	28,200円
50AG0407A	17.5	28,400円
50AG0507A	17.9	28,700円
50AG0607A	18.4	29,100円
50AG0707A	18.8	29,500円
50AG0807A	19.4	29,900円
50AG0907A	19.9	30,200円
50AG1007A	20.3	30,600円
50AG1107A	20.8	30,800円
50AG1207A	21.3	31,000円
50AG0308A	18.0	28,700円
50AG0408A	18.4	29,100円
50AG0508A	18.9	29,400円
50AG0608A	19.4	29,700円
50AG0708A	19.9	30,000円
50AG0808A	20.3	30,400円
50AG0908A	20.8	30,800円
50AG1008A	21.4	31,300円
50AG1108A	21.8	31,500円
50AG1208A	22.3	31,700円
50AG0309A	18.9	29,400円
50AG0409A	19.4	29,700円
50AG0509A	19.9	30,000円
50AG0609A	20.4	30,300円
50AG0709A	20.8	30,700円
50AG0809A	21.4	31,000円
50AG0909A	21.8	31,500円
50AG1009A	22.3	31,700円
50AG1109A	22.7	32,100円
50AG1209A	23.3	32,400円
<b>50AG Bタイプ</b>		
50AG0306B	21.4	36,000円
50AG0406B	22.3	36,600円
50AG0506B	23.3	37,300円
50AG0606B	24.2	38,000円
50AG0706B	25.1	38,600円
50AG0806B	26.1	39,400円
50AG0906B	27.0	40,000円
50AG1006B	28.1	40,800円
50AG1106B	29.0	41,400円
50AG1206B	30.0	42,000円

品番	質量 (kg)	標準価格
50AG0307B	22.4	36,800円
50AG0407B	23.4	37,400円
50AG0507B	24.3	38,000円
50AG0607B	25.2	38,600円
50AG0707B	26.2	39,400円
50AG0807B	27.1	40,200円
50AG0907B	28.1	40,700円
50AG1007B	29.0	41,500円
50AG1107B	30.0	42,000円
50AG1207B	30.9	42,700円
50AG0308B	23.4	37,400円
50AG0408B	24.3	38,100円
50AG0508B	25.2	38,600円
50AG0608B	26.2	39,300円
50AG0708B	27.1	40,000円
50AG0808B	28.1	40,800円
50AG0908B	29.0	41,400円
50AG1008B	30.0	42,100円
50AG1108B	30.9	42,700円
50AG1208B	31.9	43,300円
50AG0309B	24.3	38,100円
50AG0409B	25.2	38,600円
50AG0509B	26.2	39,300円
50AG0709B	28.1	40,600円
50AG0809B	29.0	41,400円
50AG0909B	30.0	42,000円
50AG1009B	31.0	42,800円
50AG1109B	32.0	43,300円
50AG1209B	32.9	44,000円
50AG0310B	25.4	38,700円
50AG0410B	26.3	39,400円
50AG0510B	27.2	39,900円
50AG0610B	28.2	40,600円
50AG0710B	29.1	41,400円
50AG0810B	30.1	42,100円
50AG0910B	31.0	42,700円
50AG1010B	32.0	43,500円
50AG1110B	32.9	44,000円
50AG1210B	33.9	44,700円
50AG0311B	26.3	39,500円
50AG0411B	27.2	40,200円
50AG0511B	28.2	40,700円
50AG0611B	29.1	41,400円
50AG0711B	30.1	42,100円
50AG0811B	31.0	42,900円
50AG0911B	32.0	43,500円
50AG1011B	32.9	44,200円
50AG1111B	33.9	44,800円
50AG1211B	34.8	45,400円
50AG0312B	27.2	40,200円
50AG0412B	28.2	40,800円
50AG0512B	29.1	41,400円

品番	質量 (kg)	標準価格
50AG0612B	30.1	42,000円
50AG0712B	31.0	42,800円
50AG0812B	32.0	43,600円
50AG0912B	33.0	44,100円
50AG1012B	34.0	44,900円
50AG1112B	34.9	45,400円
50AG1212B	35.9	46,100円
50AG0313B	28.3	40,900円
50AG0413B	29.2	41,500円
50AG0513B	30.2	42,100円
50AG0613B	31.1	42,800円
50AG0713B	32.1	43,500円
50AG0813B	33.0	44,200円
50AG0913B	34.0	44,900円
50AG1013B	34.9	45,800円
50AG1113B	35.9	46,200円
50AG1213B	36.8	46,900円
50AG0314B	29.2	41,500円
50AG0414B	30.2	42,100円
50AG0514B	31.1	42,700円
50AG0614B	32.1	43,300円
50AG0714B	33.0	44,100円
50AG0814B	34.0	44,900円
50AG0914B	34.9	45,400円
50AG1014B	35.9	46,200円
50AG1114B	36.8	46,800円
50AG1214B	37.7	47,400円
50AG0315B	30.2	42,100円
50AG0415B	31.1	42,800円
50AG0515B	32.1	43,300円
50AG0615B	33.0	44,000円
50AG0715B	34.0	44,800円
50AG0815B	34.9	45,500円
50AG0915B	36.0	46,100円
50AG1015B	36.9	46,900円
50AG1115B	37.8	47,400円
50AG1215B	38.8	48,100円
50AG0316B	31.2	42,800円
50AG0416B	32.2	43,500円
50AG0516B	33.1	44,000円
50AG0616B	34.1	44,700円
50AG0716B	35.0	45,400円
50AG0816B	36.0	46,200円
50AG0916B	36.9	46,800円
50AG1016B	37.8	47,500円
50AG1116B	38.8	48,100円
50AG1216B	39.7	48,700円
50AG0317B	32.2	43,300円
50AG0417B	33.1	44,000円
50AG0517B	34.1	44,700円
50AG0617B	35.0	45,300円
50AG0717B	36.0	46,000円
50AG0817B	36.9	46,800円

品番	質量 (kg)	標準価格
50AG0917B	37.8	47,400円
50AG1017B	38.8	48,200円
50AG1117B	39.7	48,700円
50AG1217B	40.7	49,400円

【販売単位：1台】

品番	質量(kg)	標準価格
<b>アングルサイズ 65×65</b>		
<b>65AG Bタイプ</b>		
65AG0606B	31.7	44,700円
65AG0706B	32.9	45,300円
65AG0806B	34.2	46,400円
65AG0906B	35.4	47,200円
65AG1006B	36.7	48,100円
65AG1106B	38.0	48,800円
65AG1206B	39.2	49,800円
65AG0507B	31.7	44,100円
65AG0607B	32.9	45,300円
65AG0707B	34.2	46,100円
65AG0807B	35.4	47,100円
65AG0907B	36.7	47,900円
65AG1007B	38.0	48,700円
65AG1107B	39.2	49,500円
65AG1207B	40.5	50,500円
65AG0508B	32.9	44,800円
65AG0608B	34.2	46,000円
65AG0708B	35.4	46,600円
65AG0808B	36.7	47,700円
65AG0908B	38.0	48,500円
65AG1008B	39.2	49,400円
65AG1108B	40.5	50,200円
65AG1208B	41.7	51,100円
65AG0409B	32.9	44,600円
65AG0509B	34.2	45,400円
65AG0609B	35.4	46,600円
65AG0709B	36.7	47,300円
65AG0809B	38.0	48,200円
65AG0909B	39.2	49,200円
65AG1009B	40.5	49,900円
65AG1109B	41.7	50,700円
65AG1209B	43.0	51,800円
65AG0310B	32.9	44,200円
65AG0410B	34.2	45,200円
65AG0510B	35.4	46,100円
65AG0610B	36.7	47,300円
65AG0710B	38.0	48,000円
65AG0810B	39.2	48,800円
65AG0910B	40.5	49,700円
65AG1010B	41.7	50,600円
65AG1110B	43.0	51,400円
65AG1210B	44.3	52,400円
65AG0311B	34.2	45,200円
65AG0411B	35.4	46,100円
65AG0511B	36.7	46,900円
65AG0611B	38.0	48,100円
65AG0711B	39.2	48,700円
65AG0811B	40.5	49,800円
65AG0911B	41.7	50,600円
65AG1011B	43.0	51,500円
65AG1111B	44.3	52,400円

品番	質量(kg)	標準価格
65AG1211B	45.5	53,200円
65AG0312B	35.4	45,900円
65AG0412B	36.7	46,800円
65AG0512B	38.0	47,500円
65AG0612B	39.2	48,700円
65AG0712B	40.5	49,500円
65AG0812B	41.7	50,500円
65AG0912B	43.0	51,300円
65AG1012B	44.3	52,100円
65AG1112B	45.5	53,000円
65AG1212B	46.8	53,900円
65AG0313B	36.7	46,800円
65AG0413B	38.0	47,700円
65AG0513B	39.2	48,500円
65AG0613B	40.5	49,700円
65AG0713B	41.7	50,400円
65AG0813B	43.0	51,400円
65AG0913B	44.3	52,100円
65AG1013B	45.5	53,100円
65AG1113B	46.8	53,900円
65AG1213B	48.0	54,800円
65AG0314B	38.0	47,200円
65AG0414B	39.2	48,100円
65AG0514B	40.5	49,100円
65AG0614B	41.7	50,200円
65AG0714B	43.0	50,800円
65AG0814B	44.3	51,800円
65AG0914B	45.5	52,600円
65AG1014B	46.8	53,500円
65AG1114B	48.0	54,300円
65AG1214B	49.3	55,200円
65AG0315B	39.2	47,900円
65AG0415B	40.5	48,700円
65AG0515B	41.7	49,500円
65AG0615B	43.0	50,700円
65AG0715B	44.3	51,500円
65AG0815B	45.5	52,500円
65AG0915B	46.8	53,200円
65AG1015B	48.0	54,100円
65AG1115B	49.3	55,000円
65AG1215B	50.6	55,900円
65AG0316B	40.5	48,500円
65AG0416B	41.7	49,400円
65AG0516B	43.0	50,400円
65AG0616B	44.3	51,500円
65AG0716B	45.5	52,100円
65AG0816B	46.8	53,100円
65AG0916B	48.0	53,900円
65AG1016B	49.3	54,800円
65AG1116B	50.6	55,700円
65AG1216B	51.8	56,500円
65AG0317B	41.7	49,200円
65AG0417B	43.0	50,000円

品番	質量(kg)	標準価格
65AG0517B	44.3	50,800円
65AG0617B	45.5	52,000円
65AG0717B	46.8	52,700円
65AG0817B	48.0	53,800円
65AG0917B	49.3	54,600円
65AG1017B	50.6	55,400円
65AG1117B	51.8	56,300円
65AG1217B	53.1	57,200円
65AG0318B	43.0	49,800円
65AG0418B	44.3	50,600円
65AG0518B	45.5	51,500円
65AG0618B	46.8	52,700円
65AG0718B	48.0	53,300円
65AG0818B	49.3	54,300円
65AG0918B	50.6	55,200円
65AG1018B	51.8	56,000円
65AG1118B	53.1	56,800円
65AG1218B	54.3	57,900円
65AG0319B	44.3	50,600円
65AG0419B	45.5	51,400円
65AG0519B	46.8	52,400円
65AG0619B	48.0	53,500円
65AG0719B	49.3	54,100円
65AG0819B	50.6	55,100円
65AG0919B	51.8	56,000円
65AG1019B	53.1	56,800円
65AG1119B	54.3	57,600円
65AG1219B	55.6	58,600円
65AG0320B	45.5	51,100円
65AG0420B	46.8	52,000円
65AG0520B	48.0	53,000円
65AG0620B	49.3	54,100円
65AG0720B	50.6	54,800円
65AG0820B	51.8	55,800円
65AG0920B	53.1	56,500円
65AG1020B	54.3	57,400円
65AG1120B	55.6	58,300円
65AG1220B	56.9	59,200円

品番	質量(kg)	標準価格
<b>アングルサイズ 75×75</b>		
<b>75AG Bタイプ</b>		
75AG1206B	46.0	53,500円
75AG1007B	44.6	52,400円
75AG1107B	46.0	53,200円
75AG1207B	47.5	54,300円
75AG0808B	43.1	50,800円
75AG0908B	44.6	51,800円
75AG1008B	46.0	52,800円
75AG1108B	47.5	53,800円
75AG1208B	48.9	54,800円
75AG0709B	43.1	50,500円
75AG0809B	44.6	51,500円
75AG0909B	46.0	52,500円
75AG1009B	47.5	53,500円
75AG1109B	48.9	54,400円
75AG1209B	50.3	55,400円
75AG0710B	44.6	51,100円
75AG0810B	46.0	52,100円
75AG0910B	47.5	53,100円
75AG1010B	48.9	54,100円
75AG1110B	50.3	55,100円
75AG1210B	51.8	56,100円
75AG0611B	44.6	51,100円
75AG0711B	46.0	52,000円
75AG0811B	47.5	53,100円
75AG0911B	48.9	54,000円
75AG1011B	50.3	55,100円
75AG1111B	51.8	56,000円
75AG1211B	53.3	57,100円
75AG0512B	44.6	50,500円
75AG0612B	46.0	51,800円
75AG0712B	47.5	52,700円
75AG0812B	48.9	53,800円
75AG0912B	50.3	54,700円
75AG1012B	51.8	55,800円
75AG1112B	53.3	56,600円
75AG1212B	54.8	57,700円
75AG0513B	46.0	51,300円
75AG0613B	47.5	52,600円
75AG0713B	48.9	53,500円
75AG0813B	50.3	54,600円
75AG0913B	51.8	55,400円
75AG1013B	53.3	56,500円
75AG1113B	54.8	57,400円
75AG1213B	56.2	58,500円
75AG0514B	47.5	51,900円
75AG0614B	48.9	53,100円
75AG0714B	50.3	54,000円
75AG0814B	51.8	55,100円
75AG0914B	53.3	56,000円
75AG1014B	54.8	57,100円
75AG1114B	56.2	58,000円

関連資料  
抜粋  
1 吊り金具  
補強金具  
2 組立アンクル  
架台  
3 振り止め  
システム  
4 制振  
システム  
5 立上り  
耐震架台  
6 立上り  
耐震システム  
7 振り止め  
金具

# 2 組立アンクル架台

## スラブ用

関連資料  
抜粋

1 吊り金具  
補強金具

2 組立アンクル  
架台

3 振り止め  
システム

4 制振  
システム

5 立上り  
耐震架台

6 立上り  
耐震システム

7 振り止め  
金具

品番	質量 (kg)	標準価格
<b>アンクルサイズ 75×75</b>		
<b>75AG Bタイプ</b>		
75AG1214B	57.7	59,100円
75AG0415B	47.5	51,500円
75AG0515B	48.9	52,500円
75AG0615B	50.3	53,800円
75AG0715B	51.8	54,700円
75AG0815B	53.3	55,800円
75AG0915B	54.8	56,600円
75AG1015B	56.2	57,700円
75AG1115B	57.7	58,600円
75AG1215B	59.2	59,700円
75AG0416B	48.9	52,100円
75AG0516B	50.3	53,200円
75AG0616B	51.8	54,400円
75AG0716B	53.3	55,300円
75AG0816B	54.8	56,400円
75AG0916B	56.2	57,300円
75AG1016B	57.7	58,400円
75AG1116B	59.2	59,300円
75AG1216B	60.6	60,400円
75AG0417B	50.3	52,700円
75AG0517B	51.8	53,800円
75AG0617B	53.3	55,100円
75AG0717B	54.8	55,900円
75AG0817B	56.2	57,100円
75AG0917B	57.7	58,000円
75AG1017B	59.2	59,100円
75AG1117B	60.6	59,900円
75AG1217B	62.1	61,000円
75AG0318B	50.3	52,500円
75AG0418B	51.8	53,300円
75AG0518B	53.3	54,300円
75AG0618B	54.8	55,700円
75AG0718B	56.2	56,500円
75AG0818B	57.7	57,600円
75AG0918B	59.2	58,500円
75AG1018B	60.6	59,600円
75AG1118B	62.1	60,500円
75AG1218B	63.6	61,600円
75AG0319B	51.8	53,200円
75AG0419B	53.3	54,100円
75AG0519B	54.8	55,200円
75AG0619B	56.2	56,400円
75AG0719B	57.7	57,300円
75AG0819B	59.2	58,400円
75AG0919B	60.6	59,300円
75AG1019B	62.1	60,500円
75AG1119B	63.6	61,400円
75AG1219B	64.9	62,500円
75AG0320B	53.3	54,000円
75AG0420B	54.8	54,800円
75AG0520B	56.2	55,900円

品番	質量 (kg)	標準価格
75AG0620B	57.7	57,200円
75AG0720B	59.2	58,000円
75AG0820B	60.6	59,200円
75AG0920B	62.1	60,000円
75AG1020B	63.6	61,100円
75AG1120B	64.9	62,000円
75AG1220B	66.4	63,100円
<b>75AG Cタイプ</b>		
75AG1208C	65.3	68,900円
75AG1009C	62.3	66,600円
75AG1109C	64.5	68,000円
75AG1209C	66.7	69,600円
75AG0910C	61.6	65,800円
75AG1010C	63.8	67,300円
75AG1110C	66.0	68,600円
75AG1210C	68.2	70,300円
75AG0811C	60.8	65,200円
75AG0911C	63.0	66,500円
75AG1011C	65.3	68,300円
75AG1111C	67.5	69,600円
75AG1211C	69.7	71,100円
75AG0812C	62.3	65,900円
75AG0912C	64.5	67,200円
75AG1012C	66.7	68,900円
75AG1112C	68.9	70,300円
75AG1212C	71.1	71,800円
75AG0713C	61.6	65,000円
75AG0813C	63.8	66,600円
75AG0913C	66.0	68,000円
75AG1013C	68.2	69,700円
75AG1113C	70.4	71,000円
75AG1213C	72.6	72,600円
75AG0614C	60.8	64,300円
75AG0714C	63.0	65,700円
75AG0814C	65.3	67,200円
75AG0914C	67.5	68,600円
75AG1014C	69.7	70,300円
75AG1114C	71.9	71,600円
75AG1214C	74.1	73,100円
75AG0615C	62.3	64,900円
75AG0715C	64.5	66,300円
75AG0815C	66.7	67,900円
75AG0915C	68.9	69,200円
75AG1015C	71.1	70,900円
75AG1115C	73.3	72,200円
75AG1215C	75.5	73,800円
75AG0616C	63.8	65,700円
75AG0716C	66.0	67,000円
75AG0816C	68.2	68,500円
75AG0916C	70.4	69,900円
75AG1016C	72.6	71,600円
75AG1116C	74.8	72,900円
75AG1216C	77.0	74,400円

品番	質量 (kg)	標準価格
75AG0517C	63.0	64,300円
75AG0617C	65.3	66,200円
75AG0717C	67.5	67,500円
75AG0817C	69.7	69,200円
75AG0917C	71.9	70,500円
75AG1017C	74.1	72,100円
75AG1117C	76.3	73,600円
75AG1217C	78.4	75,100円
75AG0518C	64.5	64,900円
75AG0618C	66.7	66,600円
75AG0718C	68.9	68,200円
75AG0818C	71.1	69,700円
75AG0918C	73.3	71,000円
75AG1018C	75.5	72,800円
75AG1118C	77.6	74,100円
75AG1218C	79.8	75,700円
75AG0519C	66.0	65,800円
75AG0619C	68.2	67,600円
75AG0719C	70.4	68,900円
75AG0819C	72.6	70,500円
75AG0919C	74.8	71,900円
75AG1019C	76.9	73,600円
75AG1119C	79.1	75,000円
75AG1219C	81.3	76,500円
75AG0420C	65.3	64,900円
75AG0520C	67.5	66,400円
75AG0620C	69.7	68,300円
75AG0720C	71.9	69,600円
75AG0820C	74.1	71,300円
75AG0920C	76.2	72,600円
75AG1020C	78.4	74,200円
75AG1120C	80.6	75,700円
75AG1220C	82.8	77,200円

抜粋  
関連資料

1  
吊り金具  
補強金具

2  
組立  
アンクル  
架台

3  
振り止め  
システム

4  
制振  
システム

5  
立上り  
耐震架台

6  
立上り  
耐震システム

7  
振り止め  
金具

# 2 組立アンクル架台

## 梁用

関連資料  
抜粋

1 吊り金具  
補強金具

2 組立アンクル  
架台

3 振り止め  
システム

4 制振  
システム

5 立上り  
耐震架台

6 立上り  
耐震システム

7 振り止め  
金具

品番	質量 (kg)	標準価格
<b>アンクルサイズ 50×50</b>		
<b>50AG Aタイプ</b>		
50AG0306SA	14.4	18,200円
50AG0406SA	15.0	18,500円
50AG0506SA	15.4	18,800円
50AG0606SA	15.9	19,200円
50AG0706SA	16.3	19,500円
50AG0806SA	16.8	19,800円
50AG0906SA	17.3	20,300円
50AG1006SA	17.8	20,700円
50AG1106SA	18.2	20,900円
50AG1206SA	18.7	21,100円
50AG0307SA	15.5	19,000円
50AG0407SA	15.9	19,200円
50AG0507SA	16.4	19,600円
50AG0607SA	16.8	19,800円
50AG0707SA	17.4	20,300円
50AG0807SA	17.8	20,700円
50AG0907SA	18.3	20,900円
50AG1007SA	18.7	21,400円
50AG1107SA	19.3	21,600円
50AG1207SA	19.7	22,000円
50AG0308SA	16.4	19,600円
50AG0408SA	16.8	20,000円
50AG0508SA	17.4	20,300円
50AG0608SA	17.8	20,500円
50AG0708SA	18.3	20,900円
50AG0808SA	18.7	21,400円
50AG0908SA	19.3	21,700円
50AG1008SA	19.7	22,000円
50AG1108SA	20.2	22,400円
50AG1208SA	20.6	22,700円
50AG0309SA	17.4	20,300円
50AG0409SA	17.9	20,500円
50AG0509SA	18.3	20,900円
50AG0609SA	18.8	21,100円
50AG0709SA	19.3	21,600円
50AG0809SA	19.8	22,000円
50AG0909SA	20.2	22,200円
50AG1009SA	20.7	22,700円
50AG1109SA	21.2	22,900円
50AG1209SA	21.7	23,300円
50AG0310SA	18.4	20,900円
50AG0410SA	18.8	21,400円
50AG0510SA	19.4	21,600円
50AG0610SA	19.8	21,800円
50AG0710SA	20.3	22,200円
50AG0810SA	20.7	22,700円
50AG0910SA	21.3	23,000円
50AG1010SA	21.7	23,300円
50AG1110SA	22.2	23,700円
50AG1210SA	22.6	24,000円
50AG0311SA	19.4	21,600円

品番	質量 (kg)	標準価格
50AG0411SA	19.8	21,800円
50AG0511SA	20.3	22,200円
50AG0611SA	20.7	22,500円
50AG0711SA	21.3	22,900円
50AG0811SA	21.7	23,300円
50AG0911SA	22.2	23,600円
50AG1011SA	22.6	24,000円
50AG1111SA	23.1	24,200円
50AG1211SA	23.6	24,700円
50AG0312SA	20.3	22,100円
50AG0412SA	20.8	22,400円
50AG0512SA	21.3	22,800円
50AG0612SA	21.8	23,000円
50AG0712SA	22.2	23,500円
50AG0812SA	22.7	23,800円
50AG0912SA	23.1	24,100円
50AG1012SA	23.7	24,400円
50AG1112SA	24.1	24,800円
50AG1212SA	24.6	25,100円
50AG0313SA	21.4	22,900円
50AG0413SA	21.8	23,100円
50AG0513SA	22.3	23,500円
50AG0613SA	22.7	23,800円
50AG0713SA	23.3	24,200円
50AG0813SA	23.7	24,700円
50AG0913SA	24.2	24,900円
50AG1013SA	24.6	25,300円
50AG1113SA	25.0	25,500円
50AG1213SA	25.6	25,800円
50AG0314SA	22.3	23,500円
50AG0414SA	22.7	23,800円
50AG0514SA	23.3	24,100円
50AG0614SA	23.7	24,400円
50AG0714SA	24.2	24,800円
50AG0814SA	24.6	25,100円
50AG0914SA	25.1	25,500円
50AG1014SA	25.6	26,000円
50AG1114SA	26.1	26,200円
50AG1214SA	26.5	26,400円
50AG0315SA	23.3	24,100円
50AG0415SA	23.8	24,300円
50AG0515SA	24.2	24,800円
50AG0615SA	24.7	25,000円
50AG0715SA	25.1	25,400円
50AG0815SA	25.7	25,800円
50AG0915SA	26.1	26,100円
50AG1015SA	26.6	26,400円
50AG1115SA	27.0	26,800円
50AG1215SA	27.6	27,100円
50AG0316SA	24.2	24,800円
50AG0416SA	24.7	25,000円
50AG0516SA	25.1	25,300円
50AG0616SA	25.7	25,700円

品番	質量 (kg)	標準価格
50AG0716SA	26.1	26,100円
50AG0816SA	26.6	26,400円
50AG0916SA	27.0	26,800円
50AG1016SA	27.6	27,100円
50AG1116SA	28.0	27,400円
50AG1216SA	28.5	27,600円
50AG0317SA	25.2	25,700円
50AG0417SA	25.7	26,100円
50AG0517SA	26.2	26,300円
50AG0617SA	26.6	26,600円
50AG0717SA	27.1	27,000円
50AG0817SA	27.6	27,400円
50AG0917SA	28.1	27,700円
50AG1017SA	28.5	28,100円
50AG1117SA	29.0	28,400円
50AG1217SA	29.4	28,700円
<b>50AG Bタイプ</b>		
50AG0606SB	22.6	28,700円
50AG0706SB	23.6	29,500円
50AG0806SB	24.5	30,300円
50AG0906SB	25.5	30,900円
50AG1006SB	26.4	31,600円
50AG1106SB	27.3	32,200円
50AG1206SB	28.3	32,800円
50AG0507SB	22.7	28,800円
50AG0607SB	23.7	29,500円
50AG0707SB	24.6	30,300円
50AG0807SB	25.6	31,000円
50AG0907SB	26.5	31,600円
50AG1007SB	27.5	32,400円
50AG1107SB	28.4	32,900円
50AG1207SB	29.3	33,600円
50AG0508SB	23.7	29,600円
50AG0608SB	24.6	30,300円
50AG0708SB	25.6	30,900円
50AG0808SB	26.5	31,700円
50AG0908SB	27.5	32,400円
50AG1008SB	28.4	33,200円
50AG1108SB	29.3	33,700円
50AG1208SB	30.3	34,300円
50AG0409SB	23.7	29,600円
50AG0509SB	24.6	30,200円
50AG0609SB	25.6	30,800円
50AG0709SB	26.5	31,600円
50AG0809SB	27.5	32,400円
50AG0909SB	28.4	32,900円
50AG1009SB	29.3	33,700円
50AG1109SB	30.3	34,200円
50AG1209SB	31.2	34,900円
50AG0310SB	23.8	29,600円
50AG0410SB	24.7	30,300円
50AG0510SB	25.7	30,900円
50AG0610SB	26.6	31,600円

品番	質量 (kg)	標準価格
50AG0710SB	27.6	32,200円
50AG0810SB	28.5	33,000円
50AG0910SB	29.4	33,700円
50AG1010SB	30.4	34,600円
50AG1110SB	31.3	35,000円
50AG1210SB	32.3	35,700円
50AG0311SB	24.7	30,300円
50AG0411SB	25.7	30,900円
50AG0511SB	26.6	31,600円
50AG0611SB	27.6	32,100円
50AG0711SB	28.5	32,900円
50AG0811SB	29.4	33,700円
50AG0911SB	30.4	34,300円
50AG1011SB	31.3	35,000円
50AG1111SB	32.3	35,700円
50AG1211SB	33.2	36,200円
50AG0312SB	25.7	30,800円
50AG0412SB	26.6	31,500円
50AG0512SB	27.6	32,100円
50AG0612SB	28.5	32,700円
50AG0712SB	29.4	33,500円
50AG0812SB	30.4	34,200円
50AG0912SB	31.3	34,900円
50AG1012SB	32.3	35,500円
50AG1112SB	33.2	36,200円
50AG1212SB	34.2	36,800円
50AG0313SB	26.7	31,600円
50AG0413SB	27.7	32,200円
50AG0513SB	28.6	32,800円
50AG0613SB	29.6	33,500円
50AG0713SB	30.5	34,200円
50AG0813SB	31.4	35,000円
50AG0913SB	32.4	35,500円
50AG1013SB	33.3	36,300円
50AG1113SB	34.3	36,900円
50AG1213SB	35.2	37,500円
50AG0314SB	27.7	32,200円
50AG0414SB	28.6	32,800円
50AG0514SB	29.6	33,500円
50AG0614SB	30.5	34,100円
50AG0714SB	31.4	34,800円
50AG0814SB	32.4	35,500円
50AG0914SB	33.3	36,200円
50AG1014SB	34.3	37,000円
50AG1114SB	35.2	37,500円
50AG1214SB	36.2	38,200円
50AG0315SB	28.6	32,800円
50AG0415SB	29.6	33,500円
50AG0515SB	30.5	34,000円
50AG0615SB	31.4	34,700円
50AG0715SB	32.4	35,400円
50AG0815SB	33.3	36,200円
50AG0915SB	34.3	36,800円

品番	質量 (kg)	標準価格
50AG1015SB	35.2	37,500円
50AG1115SB	36.2	38,100円
50AG1215SB	37.1	38,700円
50AG0316SB	29.7	33,500円
50AG0416SB	30.6	34,100円
50AG0516SB	31.5	34,700円
50AG0616SB	32.5	35,300円
50AG0716SB	33.4	36,100円
50AG0816SB	34.4	36,900円
50AG0916SB	35.3	37,400円
50AG1016SB	36.3	38,200円
50AG1116SB	37.2	38,700円
50AG1216SB	38.2	39,400円
50AG0317SB	30.6	34,300円
50AG0417SB	31.5	35,000円
50AG0517SB	32.5	35,700円
50AG0617SB	33.4	36,300円
50AG0717SB	34.4	37,000円
50AG0817SB	35.3	37,900円
50AG0917SB	36.3	38,500円
50AG1017SB	37.2	39,300円
50AG1117SB	38.2	39,800円
50AG1217SB	39.1	40,500円
50AG0318SB	31.5	35,000円
50AG0418SB	32.5	35,700円
50AG0518SB	33.4	36,300円
50AG0618SB	34.4	36,900円
50AG0718SB	35.3	37,600円
50AG0818SB	36.3	38,500円
50AG0918SB	37.2	39,200円
50AG1018SB	38.2	39,800円
50AG1118SB	39.1	40,500円
50AG1218SB	40.1	40,900円
50AG0319SB	32.6	35,700円
50AG0419SB	33.5	36,300円
50AG0519SB	34.5	36,900円
50AG0619SB	35.4	37,500円
50AG0719SB	36.4	38,300円
50AG0819SB	37.3	39,200円
50AG0919SB	38.3	39,600円
50AG1019SB	39.2	40,500円
50AG1119SB	40.2	40,900円
50AG1219SB	41.1	41,600円
50AG0320SB	33.5	36,500円
50AG0420SB	34.5	37,000円
50AG0520SB	35.4	37,600円
50AG0620SB	36.4	38,300円
50AG0720SB	37.3	39,000円
50AG0820SB	38.3	39,800円
50AG0920SB	39.2	40,500円
50AG1020SB	40.2	41,300円
50AG1120SB	41.1	41,800円
50AG1220SB	42.0	42,500円

品番	質量 (kg)	標準価格
アンゲルサイズ <b>65×65</b>		
<b>65AG Bタイプ</b>		
65AG1006SB	35.1	37,000円
65AG1106SB	36.4	37,900円
65AG1206SB	37.6	38,700円
65AG0907SB	35.1	37,000円
65AG1007SB	36.4	38,000円
65AG1107SB	37.6	38,700円
65AG1207SB	38.9	39,600円
65AG0908SB	36.4	37,600円
65AG1008SB	37.6	38,600円
65AG1108SB	38.9	39,400円
65AG1208SB	40.2	40,300円
65AG0809SB	36.4	37,600円
65AG0909SB	37.6	38,500円
65AG1009SB	38.9	39,400円
65AG1109SB	40.2	40,200円
65AG1209SB	41.4	41,100円
65AG0710SB	36.4	37,300円
65AG0810SB	37.6	38,200円
65AG0910SB	38.9	39,000円
65AG1010SB	40.2	39,900円
65AG1110SB	41.4	40,700円
65AG1210SB	42.7	41,600円
65AG0611SB	36.4	37,200円
65AG0711SB	37.6	38,000円
65AG0811SB	38.9	38,800円
65AG0911SB	40.2	39,600円
65AG1011SB	41.4	40,600円
65AG1111SB	42.7	41,400円
65AG1211SB	43.9	42,200円
65AG0512SB	36.4	36,800円
65AG0612SB	37.6	38,000円
65AG0712SB	38.9	38,600円
65AG0812SB	40.2	39,600円
65AG0912SB	41.4	40,500円
65AG1012SB	42.7	41,400円
65AG1112SB	43.9	42,100円
65AG1212SB	45.2	43,100円
65AG0413SB	36.4	36,800円
65AG0513SB	37.6	37,500円
65AG0613SB	38.9	38,700円
65AG0713SB	40.2	39,400円
65AG0813SB	41.4	40,500円
65AG0913SB	42.7	41,300円
65AG1013SB	43.9	42,100円
65AG1113SB	45.2	42,900円
65AG1213SB	46.5	43,900円
65AG0414SB	37.6	37,300円
65AG0514SB	38.9	38,100円
65AG0614SB	40.2	39,300円
65AG0714SB	41.4	39,900円
65AG0814SB	42.7	40,900円

品番	質量 (kg)	標準価格
65AG0914SB	43.9	41,800円
65AG1014SB	45.2	42,700円
65AG1114SB	46.5	43,500円
65AG1214SB	47.7	44,400円
65AG0415SB	38.9	37,900円
65AG0515SB	40.2	38,700円
65AG0615SB	41.4	39,900円
65AG0715SB	42.7	40,600円
65AG0815SB	43.9	41,500円
65AG0915SB	45.2	42,500円
65AG1015SB	46.5	43,200円
65AG1115SB	47.7	44,000円
65AG1215SB	49.0	45,100円
65AG0316SB	38.9	37,500円
65AG0416SB	40.2	38,500円
65AG0516SB	41.4	39,400円
65AG0616SB	42.7	40,600円
65AG0716SB	43.9	41,300円
65AG0816SB	45.2	42,100円
65AG0916SB	46.5	42,900円
65AG1016SB	47.7	43,900円
65AG1116SB	49.0	44,700円
65AG1216SB	50.2	45,500円
65AG0317SB	40.2	38,600円
65AG0417SB	41.4	39,400円
65AG0517SB	42.7	40,300円
65AG0617SB	43.9	41,500円
65AG0717SB	45.2	42,100円
65AG0817SB	46.5	43,100円
65AG0917SB	47.7	44,000円
65AG1017SB	49.0	44,800円
65AG1117SB	50.2	45,500円
65AG1217SB	51.5	46,600円
65AG0318SB	41.4	39,200円
65AG0418SB	42.7	40,000円
65AG0518SB	43.9	40,900円
65AG0618SB	45.2	42,100円
65AG0718SB	46.5	42,800円
65AG0818SB	47.7	43,800円
65AG0918SB	49.0	44,600円
65AG1018SB	50.2	45,400円
65AG1118SB	51.5	46,200円
65AG1218SB	52.8	47,200円
65AG0319SB	42.7	39,800円
65AG0419SB	43.9	40,700円
65AG0519SB	45.2	41,500円
65AG0619SB	46.5	42,700円
65AG0719SB	47.7	43,500円
65AG0819SB	49.0	44,400円
65AG0919SB	50.2	45,200円
65AG1019SB	51.5	46,100円
65AG1119SB	52.8	46,900円
65AG1219SB	54.0	47,900円

品番	質量 (kg)	標準価格
65AG0320SB	43.9	40,600円
65AG0420SB	45.2	41,500円
65AG0520SB	46.5	42,200円
65AG0620SB	47.7	43,500円
65AG0720SB	49.0	44,100円
65AG0820SB	50.2	45,200円
65AG0920SB	51.5	46,000円
65AG1020SB	52.8	46,900円
65AG1120SB	54.0	47,700円
65AG1220SB	55.3	48,600円

関連資料  
抜粋

1 吊り金具  
補強金具

2 組立アンブル  
架台

3 振り止め  
システム

4 制振  
システム

5 立上り  
耐震架台

6 立上り  
耐震システム

7 振り止め  
金具

# 2 組立アンクル架台

## 梁用

関連資料  
抜粋

1 吊り金具  
補強金具

2 組立アンクル  
架台

3 システム  
振り止め

4 システム  
制振

5 立上り  
耐震架台

6 立上り  
耐震システム

7 振り止め  
金具

品番	質量 (kg)	標準価格
<b>アンクルサイズ 75×75</b>		
<b>75AG Bタイプ</b>		
75AG1012SB	50.0	44,200円
75AG1112SB	51.5	45,200円
75AG1212SB	53.0	46,200円
75AG0913SB	50.0	43,900円
75AG1013SB	51.5	44,900円
75AG1113SB	53.0	45,900円
75AG1213SB	54.4	46,900円
75AG0814SB	50.0	43,600円
75AG0914SB	51.5	44,600円
75AG1014SB	53.0	45,500円
75AG1114SB	54.4	46,500円
75AG1214SB	55.9	47,500円
75AG0715SB	50.0	43,200円
75AG0815SB	51.5	44,200円
75AG0915SB	53.0	45,200円
75AG1015SB	54.4	46,200円
75AG1115SB	55.9	47,200円
75AG1215SB	57.4	48,200円
75AG0616SB	50.0	43,200円
75AG0716SB	51.5	44,100円
75AG0816SB	53.0	45,200円
75AG0916SB	54.4	46,100円
75AG1016SB	55.9	47,200円
75AG1116SB	57.4	48,100円
75AG1216SB	58.8	49,200円
75AG0617SB	51.5	43,900円
75AG0717SB	53.0	44,800円
75AG0817SB	54.4	45,900円
75AG0917SB	55.9	46,800円
75AG1017SB	57.4	47,900円
75AG1117SB	58.8	48,700円
75AG1217SB	60.2	49,800円
75AG0518SB	51.5	43,200円
75AG0618SB	53.0	44,600円
75AG0718SB	54.4	45,400円
75AG0818SB	55.9	46,500円
75AG0918SB	57.4	47,400円
75AG1018SB	58.8	48,500円
75AG1118SB	60.2	49,400円
75AG1218SB	61.7	50,500円
75AG0519SB	53.0	43,900円
75AG0619SB	54.4	45,200円
75AG0719SB	55.9	46,000円
75AG0819SB	57.4	47,200円
75AG0919SB	58.8	48,100円
75AG1019SB	60.2	49,200円
75AG1119SB	61.7	50,000円
75AG1219SB	63.2	51,100円
75AG0520SB	54.4	44,600円
75AG0620SB	55.9	45,800円
75AG0720SB	57.4	46,600円

品番	質量 (kg)	標準価格
75AG0820SB	58.8	47,700円
75AG0920SB	60.2	48,600円
75AG1020SB	61.7	49,800円
75AG1120SB	63.2	50,700円
75AG1220SB	64.6	51,800円
<b>75AG Cタイプ</b>		
75AG1111SC	65.7	58,100円
75AG1211SC	67.9	59,700円
75AG1013SC	66.4	58,100円
75AG1113SC	68.6	59,400円
75AG1213SC	70.8	61,000円
75AG1114SC	70.1	60,300円
75AG1214SC	72.3	61,800円
75AG1215SC	73.8	62,400円
75AG0916SC	68.6	58,600円
75AG1016SC	70.8	60,400円
75AG1116SC	73.0	61,700円
75AG1216SC	75.1	63,200円
75AG1117SC	74.4	62,400円
75AG1217SC	76.6	63,900円
75AG0918SC	71.6	59,900円
75AG1018SC	73.8	61,700円
75AG1118SC	75.9	63,000円
75AG1218SC	78.1	64,600円
75AG0719SC	68.6	57,600円
75AG0819SC	70.8	59,300円
75AG0919SC	73.0	60,600円
75AG1019SC	75.1	62,400円
75AG1119SC	77.3	63,700円
75AG1219SC	79.5	65,200円
75AG0820SC	72.3	59,900円
75AG0920SC	74.4	61,300円
75AG1020SC	76.6	62,900円
75AG1120SC	78.8	64,300円
75AG1220SC	81.0	65,900円
<b>75AG CWタイプ</b>		
75AG1210SCW	73.2	64,700円
75AG1211SCW	74.7	65,200円
75AG1112SCW	74.0	64,300円
75AG1212SCW	76.2	65,900円
75AG1113SCW	75.4	65,100円
75AG1213SCW	77.6	66,600円
75AG1014SCW	74.7	64,400円
75AG1114SCW	76.9	65,800円
75AG1214SCW	79.1	67,300円
75AG1015SCW	76.2	65,000円
75AG1115SCW	78.4	66,400円
75AG1215SCW	80.6	68,000円
75AG1016SCW	77.6	65,900円
75AG1116SCW	79.8	67,200円
75AG1216SCW	82.1	68,800円
75AG0917SCW	76.9	64,900円
75AG1017SCW	79.1	66,500円

品番	質量 (kg)	標準価格
75AG0818SCW	76.2	64,200円
75AG0819SCW	77.6	64,700円
75AG0919SCW	79.8	66,200円
75AG0720SCW	76.9	63,800円

抜粋  
関連資料

1  
吊り金具  
補強金具

2  
組立  
架台  
アングル

3  
振れ止め  
システム

4  
制振  
システム

5  
立上り  
耐震架台

6  
立上り  
耐震システム

7  
振れ止め  
金具

# 3 振れ止めシステム

関連資料  
抜粋

1 吊り金具  
補強金具

2 組立アンクル  
架台

3 振れ止め  
システム

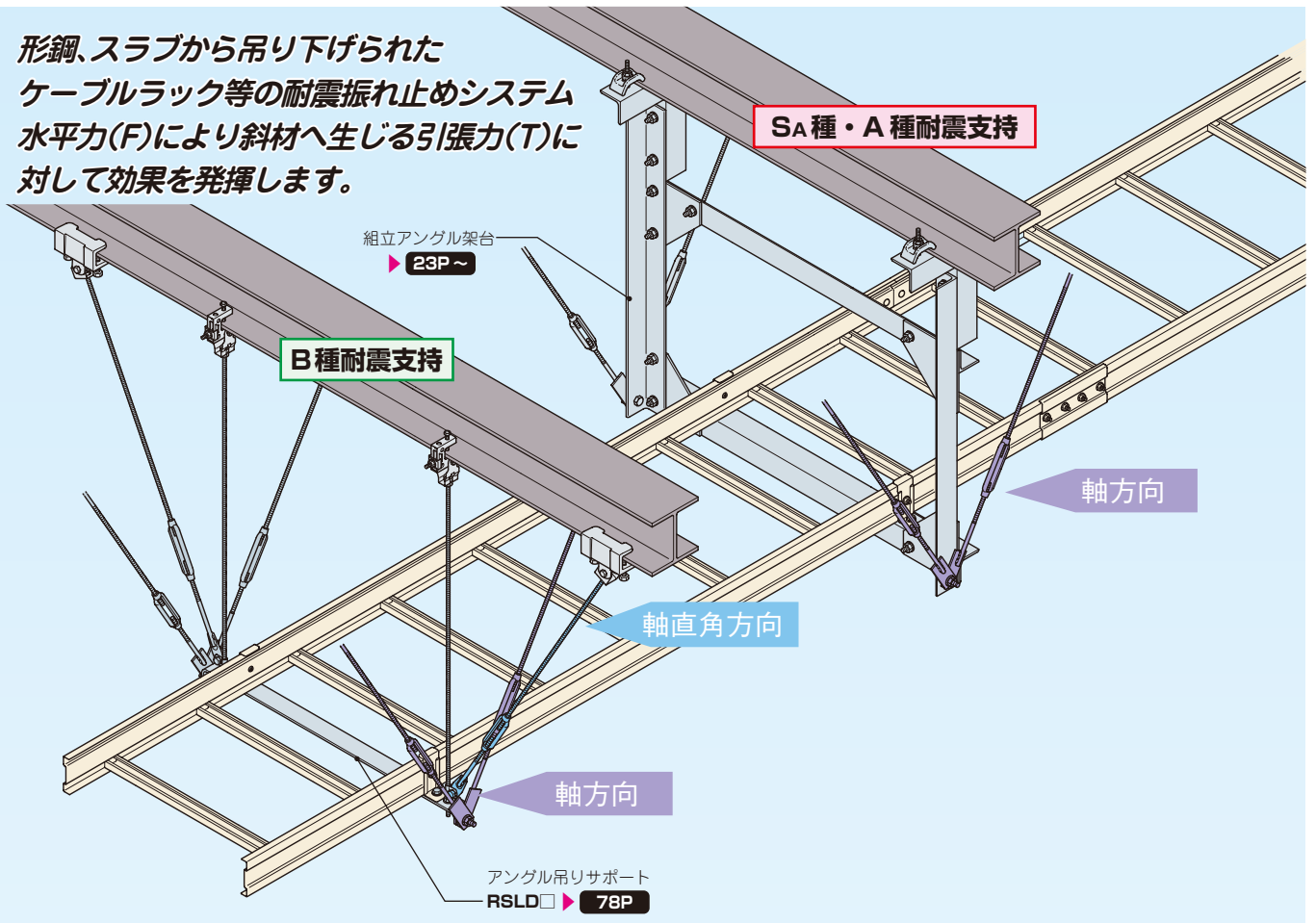
4 制振  
システム

5 立上り  
耐震架台

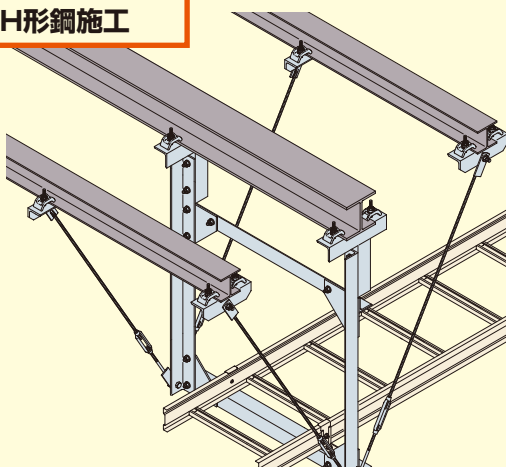
6 立上り  
耐震システム

7 振れ止め  
金具

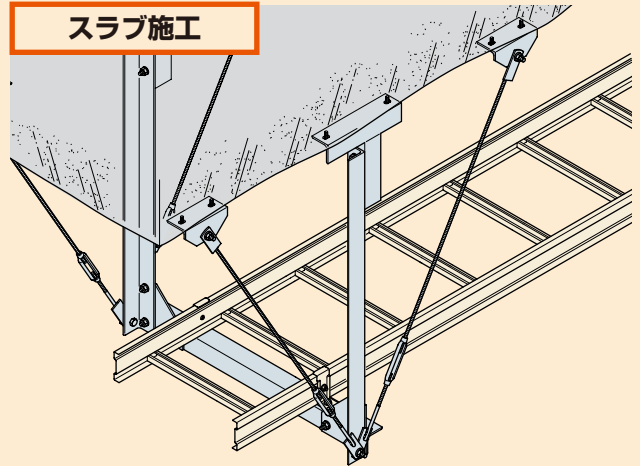
形鋼、スラブから吊り下げられたケーブルラック等の耐震振れ止めシステム  
水平力(F)により斜材へ生じる引張力(T)に対して効果を発揮します。



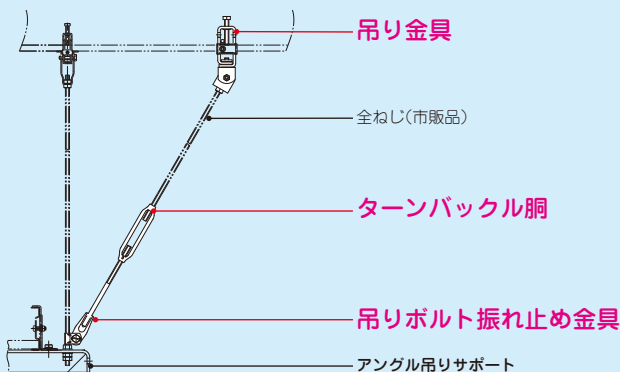
H形鋼施工



スラブ施工



## セット品構成



H形鋼用	スラブ用
BR1S-W□	BR3S-W□
BR2S-W□	BR4S-W□
BR6S□-W□	BR5S□-W□

※BR6S□-W□には吊り金具が附属しておりません。  
BR65AGH□よりお選びください。

# 選定方法

## ① 振れ止め選定

施工箇所、耐震支持の種別から適合した商品(振れ止めシステム)を選定してください。

		SA種・A種 耐震支持	B種耐震支持
施工箇所	H形鋼	(吊元)BR65AGH□ (斜材)BR6S□-W□	軸直角方向・軸方向  BR1S-W□(軸直角方向) BR2S-W□( " )
	スラブ	BR5S□-W□	BR3S-W□(軸直角方向) BR4S-W□(軸方向) ※RSLD□と併用
「建築設備耐震設計・施工指針2014年版」に準じた施工		耐震架台の軸方向としてご使用ください。 SA種: $K_{He}=1.0$ A種: $K_{He}=0.6$	$K_{He}$ の数値指針はありません。 吊り材と同じサイズの斜材をご使用ください。

※ $K_{He}$ は見かけ上の設計用水平標準震度です。

## ② 強度確認

「質量の計算例」▶E2Pを参考に耐震架台が受け持つ質量(積載質量)を算出してください。

**耐震架台が受け持つ質量(積載質量)**

※本計算書は、軸方向振れ止めシステムのみ強度検討とする。  
※振れ止め角度は、 $\theta = 30^\circ$ として検討を行う。

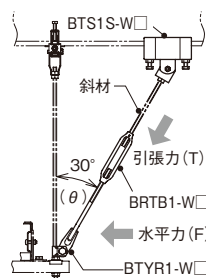
**耐震支持の条件**

- 耐震支持の種類 : SA種耐震支持
- 耐震支持間隔 : 6.0m
- 設計用水平標準震度 :  $K_{He}=1.0$
- 地域係数 :  $Z=1.0$
- 耐震架台 : 50AG0510B
- 積載質量 :  $W_1=63\text{kg}$
- 耐震架台質量 :  $W_2=27.2\text{kg}$
- 重力加速度 :  $G=9.80665\text{m/s}^2$

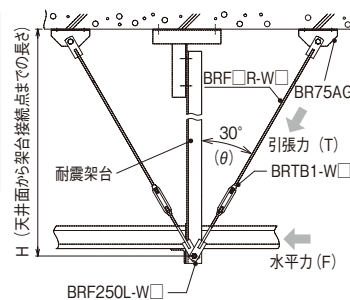
**軸方向振れ止めシステムの強度検討**

- 水平地震力  
 $F_H = (W_1 + W_2) \times G \times K_{He} = (63 + 27.2) \times G \times 1.0 = 885\text{N}$
- 斜材(片側)に作用する短期引張荷重  
$$T = \frac{F_H}{2} \times \frac{1}{\sin \theta} = \frac{885}{2 \times \sin 30^\circ} = 885\text{N}$$
- 軸方向振れ止めシステムの強度  
BR5S□-W3 短期許容静荷重 = **11,031N** ≧  $T=885\text{N}$  → O.K.  
BR5S□-W4 短期許容静荷重 = **12,061N** ≧  $T=885\text{N}$  → O.K.

### 短期許容静荷重



品番	短期許容静荷重(引張力 T)
BR1S-W□	2,941N [300kgf]
BR2S-W□	4,412N [450kgf]
BR3S-W□	4,412N [450kgf]



品番	短期許容静荷重(引張力 T)
BR4S-W□	5,442N [555kgf]
BR5S□-W3	11,031N [1,125kgf]
BR5S□-W4	12,061N [1,229kgf]
BR6S□-W3	11,031N [1,125kgf]
BR6S□-W4	12,061N [1,229kgf]

※短期許容静荷重は、地震、風圧等の短期に生ずる力に対する許容静荷重です。

・引張力(T)の求め方  $T = \frac{\text{水平力}(F)}{\sin \theta}$

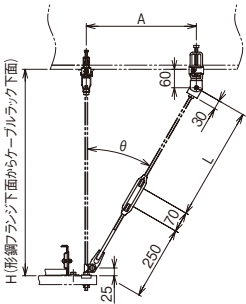
使用上のご注意 ●水平力より算出された引張力が各金具の短期許容静荷重以下になるように考慮してください。



## ③ 全ねじボルト(ターンバックルボルト)の長さ 選定

適合した商品から全ねじボルト(ターンバックルボルト)の長さ(L)を算出してください。

### 全ねじボルト長さ(L)の求め方 BR1S-W□、BR2S-W□



- ・ Hとθから全ねじボルト長さ(L)を求める場合  

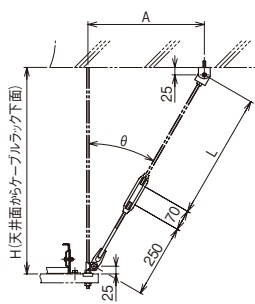
$$L = \frac{H-(25+60)}{\cos \theta} - (250+70)$$
 H=1000mm、θ=30°としたときの算出例  

$$L = \frac{1000-(25+60)}{\cos 30^\circ} - (250+70) \approx 737\text{mm}$$
- ・ HとAから全ねじボルト長さ(L)を求める場合  

$$L = \sqrt{(H^2+A^2)} - (250+70+60+25)$$
 H=1000mm、A=500mmとしたときの算出例  

$$L = \sqrt{(1000^2+500^2)} - (250+70+60+25) \approx 713\text{mm}$$

### 全ねじボルト長さ(L)の求め方 BR3S-W□



- ・ Hとθから全ねじボルト長さ(L)を求める場合  

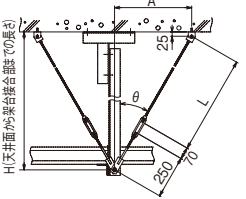
$$L = \frac{H-(25+25)}{\cos \theta} - (250+70)$$
 H=1000mm、θ=30°としたときの算出例  

$$L = \frac{1000-(25+25)}{\cos 30^\circ} - (250+70) \approx 777\text{mm}$$
- ・ HとAから全ねじボルト長さ(L)を求める場合  

$$L = \sqrt{(H^2+A^2)} - (250+70+25+25)$$
 H=1000mm、A=500mmとしたときの算出例  

$$L = \sqrt{(1000^2+500^2)} - (250+70+25+25) \approx 748\text{mm}$$

### 全ねじボルト長さ(L)の求め方 BR4S-W□



- ・ Hとθから全ねじボルト長さ(L)を求める場合  

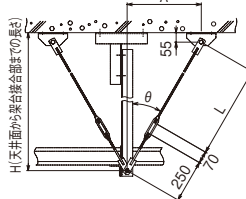
$$L = \frac{H-25}{\cos \theta} - (250+70)$$
 H=1000mm、θ=30°としたときの算出例  

$$L = \frac{1000-25}{\cos 30^\circ} - (250+70) \approx 806\text{mm}$$
- ・ HとAから全ねじボルト長さ(L)を求める場合  

$$L = \sqrt{(H^2+A^2)} - (250+70+25)$$
 H=1000mm、A=500mmとしたときの算出例  

$$L = \sqrt{(1000^2+500^2)} - (250+70+25) \approx 773\text{mm}$$

### ターンバックルボルト長さ(L)の求め方 BR5S□-W□



- ・ Hとθからターンバックルボルト長さ(L)を求める場合  

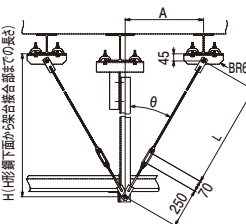
$$L = \frac{H-55}{\cos \theta} - (250+70)$$
 H=1000mm、θ=30°としたときの算出例  

$$L = \frac{1000-55}{\cos 30^\circ} - (250+70) \approx 771\text{mm}$$
- ・ HとAからターンバックルボルト長さ(L)を求める場合  

$$L = \sqrt{(H^2+A^2)} - (250+70+55)$$
 H=1000mm、A=500mmとしたときの算出例  

$$L = \sqrt{(1000^2+500^2)} - (250+70+55) \approx 743\text{mm}$$

### ターンバックルボルト長さ(L)の求め方 BR6S□-W□



- ・ Hとθからターンバックルボルト長さ(L)を求める場合  

$$L = \frac{H-45}{\cos \theta} - (250+70)$$
 H=1000mm、θ=30°としたときの算出例  

$$L = \frac{1000-45}{\cos 30^\circ} - (250+70) \approx 782\text{mm}$$
- ・ HとAからターンバックルボルト長さ(L)を求める場合  

$$L = \sqrt{(H^2+A^2)} - (250+70+45)$$
 H=1000mm、A=500mmとしたときの算出例  

$$L = \sqrt{(1000^2+500^2)} - (250+70+45) \approx 753\text{mm}$$

抜粋  
関連資料

1 吊り金具  
補強金具

2 組立アングル  
架台

3 振れ止め  
システム

4 制振  
システム

5 立上り  
耐震架台

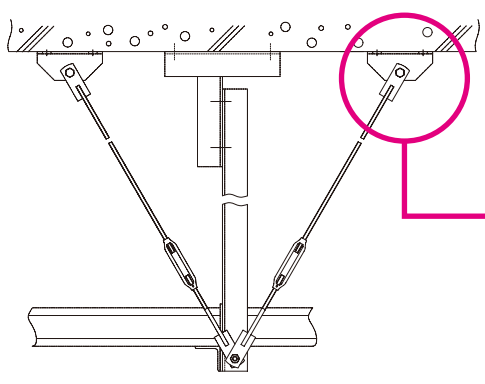
6 立上り  
耐震システム

7 振れ止め  
金具

**選定  
POINT**

施工箇所により、適合する商品が選べます。

SA種・A種耐震支持(軸方向)



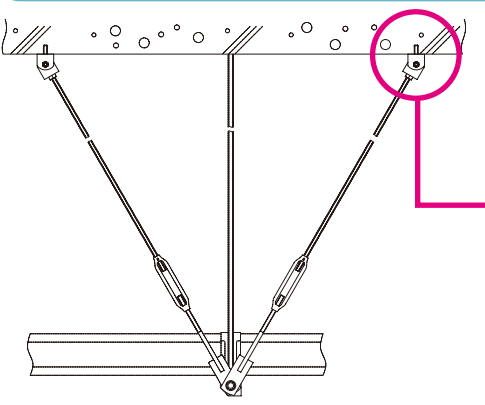
H形鋼

BR6S□-W□  
▶ 74P

スラブ

BR5S□-W□  
▶ 74P

B種耐震支持(軸方向)



H形鋼

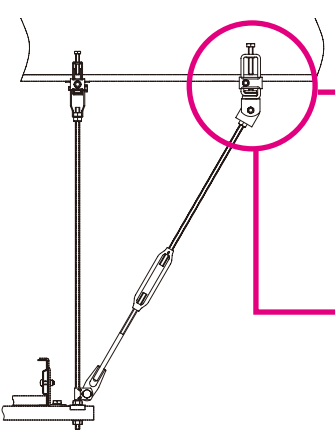
BR1S-W□  
▶ 73P

BR2S-W□  
▶ 73P

スラブ

BR4S-W□  
▶ 73P

B種耐震支持(軸直角方向)



H形鋼

BR1S-W□  
▶ 73P

BR2S-W□  
▶ 73P

スラブ

BR3S-W□  
▶ 73P

インサート施工の場合(レースウェイなど)

BSH1-W□  
▶ 75P

スキマなくピッタリ

DYR1-W□  
▶ 103P

# 3 振れ止めシステム

関連資料  
抜粋

1 吊り金具  
補強金具

2 組立アングル  
架台

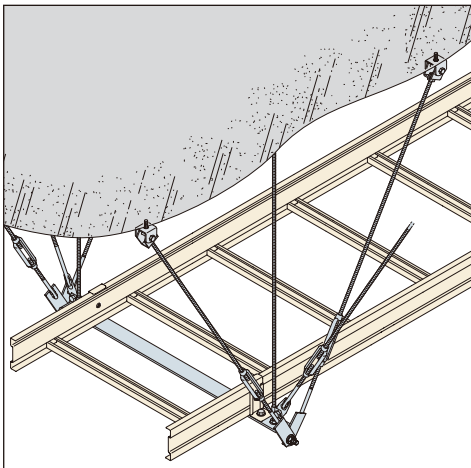
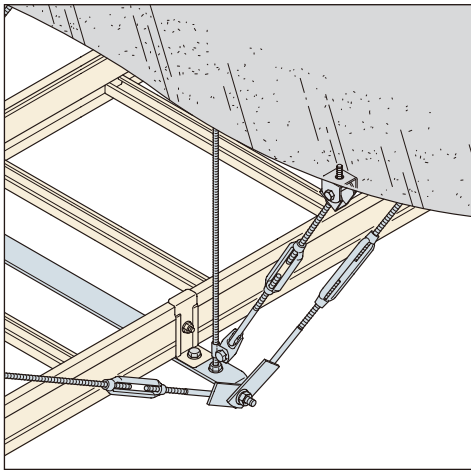
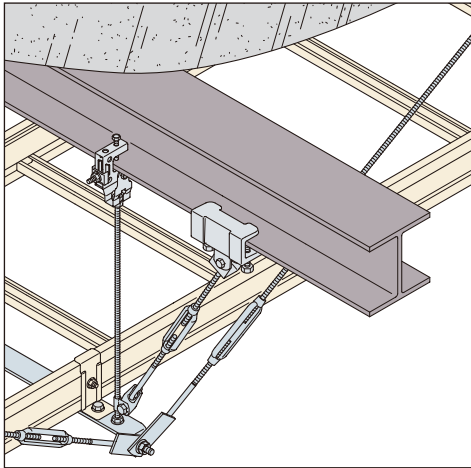
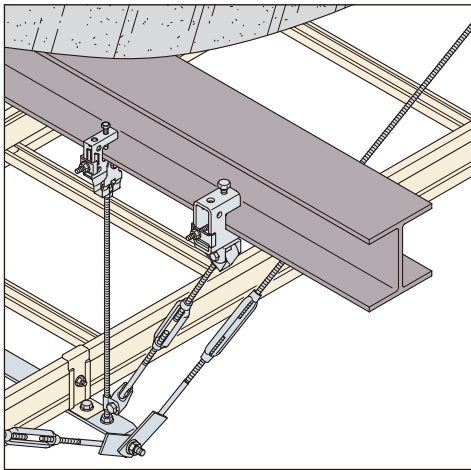
3 振れ止め  
システム

4 制振  
システム

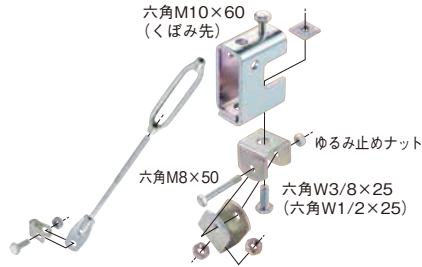
5 立上り  
耐震架台

6 立上り  
耐震システム

7 振れ止め  
金具



H形鋼用  
軸直角方向  
B種耐震支持  
W3/8 W1/2  
短期許容静荷重  
2,941N[300kgf]

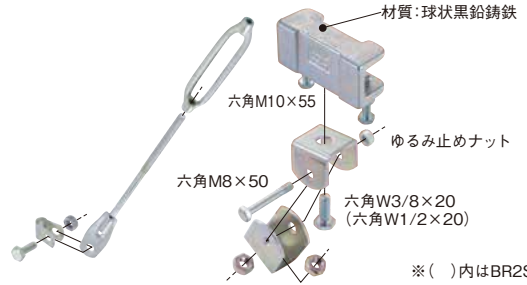


●全ねじボルトは別途ご用意ください。

※( )内はBR1S-W4

品番	適合		販売単位	標準価格
	フランジ厚	全ねじボルト・吊りボルト		
ⓐ BR1S-W3	5~28	W3/8	1組	3,720円
ⓑ BR1S-W4		W1/2	1組	4,140円

H形鋼用  
軸直角方向  
B種耐震支持  
W3/8 W1/2  
短期許容静荷重  
4,412N[450kgf]

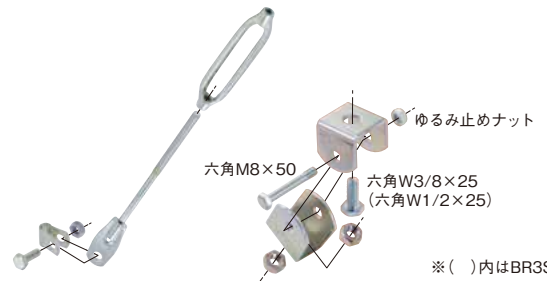


●全ねじボルトは別途ご用意ください。

※( )内はBR2S-W4

品番	適合		販売単位	標準価格
	フランジ厚	全ねじボルト・吊りボルト		
ⓐ BR2S-W3	5~28	W3/8	1組	4,860円
ⓑ BR2S-W4		W1/2	1組	5,280円

スラブ用  
軸直角方向  
B種耐震支持  
W3/8 W1/2  
短期許容静荷重  
4,412N[450kgf]

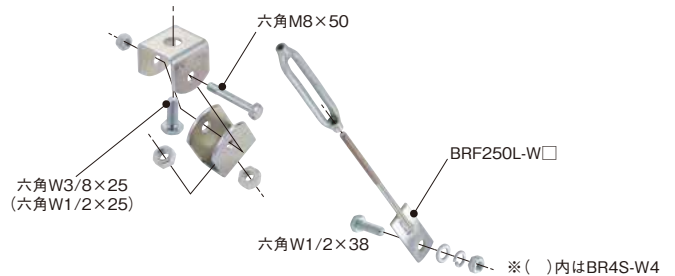


●全ねじボルトは別途ご用意ください。

※( )内はBR3S-W4

品番	適合		販売単位	標準価格
	全ねじボルト・吊りボルト			
ⓐ BR3S-W3	W3/8		1組	2,560円
ⓑ BR3S-W4	W1/2		1組	2,960円

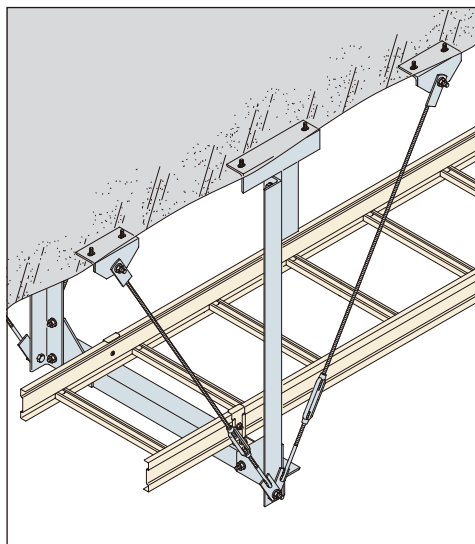
スラブ用  
軸方向  
B種耐震支持  
W3/8 W1/2  
短期許容静荷重  
5,442N[555kgf]



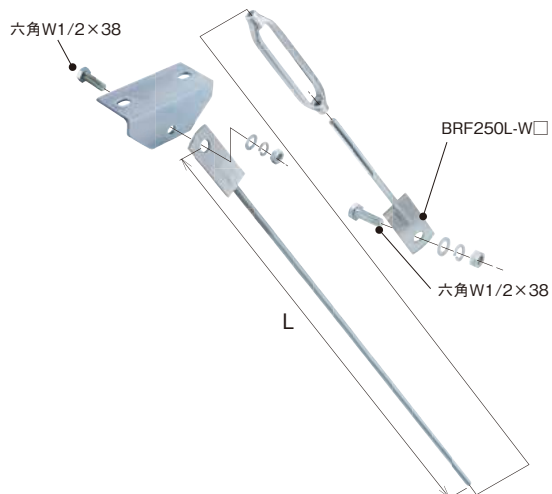
●全ねじボルトは別途ご用意ください。

※( )内はBR4S-W4

品番	適合		販売単位	標準価格
	全ねじボルト			
ⓐ BR4S-W3	W3/8		1組	2,980円
ⓑ BR4S-W4	W1/2		1組	3,960円

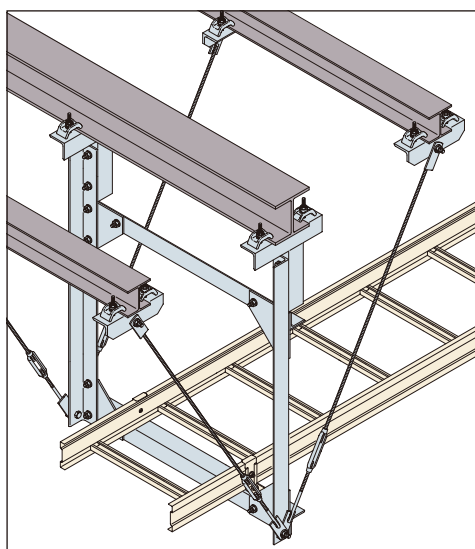


**スラブ用**  
軸方向  
SA種・A種耐震支持  
W3/8  
短期許容静荷重  
11,031N[1,125kgf]  
W1/2  
短期許容静荷重  
12,061N[1,229kgf]

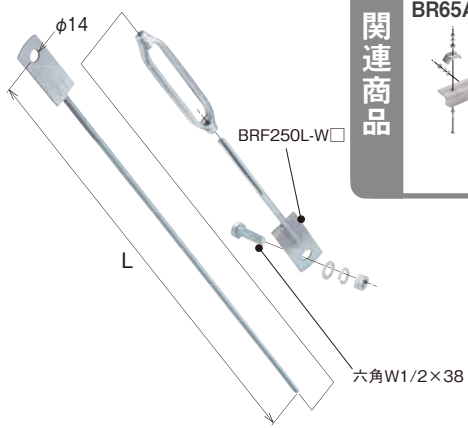


●アンカーボルトは別途ご用意ください。

品番	L	ボルトサイズ	適合	販売単位	標準価格
			アンカーボルト		
㊦ BR5S800-W3	800	W3/8用	M12	1組	6,060円
㊦ BR5S1400-W3	1,400			1組	6,440円
㊦ BR5S2000-W3	2,000			1組	6,840円
㊦ BR5S800-W4	800	W1/2用		1組	7,760円
㊦ BR5S1400-W4	1,400			1組	8,700円
㊦ BR5S2000-W4	2,000			1組	9,880円



**H形鋼用**  
軸方向  
SA種・A種耐震支持  
W3/8  
短期許容静荷重  
11,031N[1,125kgf]  
W1/2  
短期許容静荷重  
12,061N[1,229kgf]



**H形鋼支持金具**  
BR65AGH□ **76P**  
短期許容静荷重  
9,414N[960kgf]

関連商品

品番	L	ボルトサイズ	販売単位	標準価格
㊦ BR6S800-W3	800	W3/8用	1組	4,080円
㊦ BR6S1400-W3	1,400		1組	4,480円
㊦ BR6S2000-W3	2,000		1組	4,860円
㊦ BR6S800-W4	800	W1/2用	1組	5,800円
㊦ BR6S1400-W4	1,400		1組	6,720円
㊦ BR6S2000-W4	2,000		1組	7,900円

抜粋  
関連資料

1 吊り金具  
補強金具

2 組立アングル  
架台

3 振れ止め  
システム

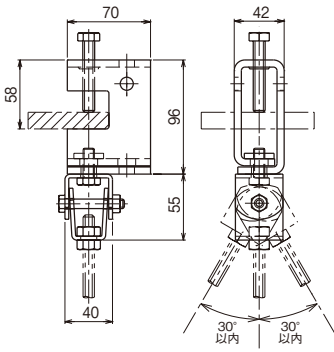
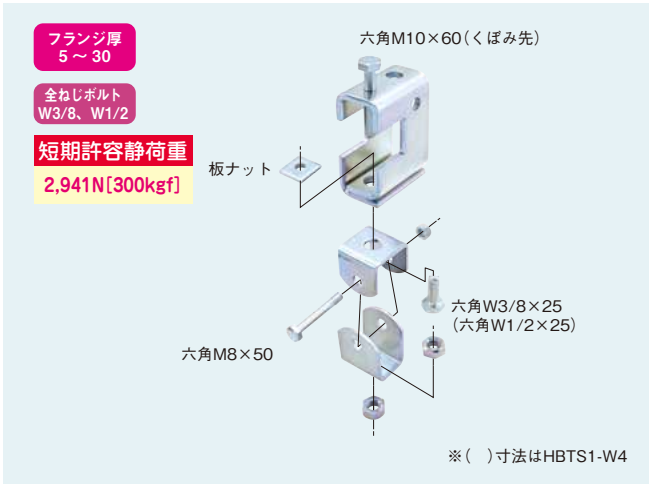
4 制振  
システム

5 立上り  
耐震架台

6 立上り  
耐震システム

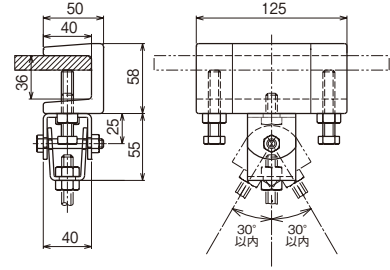
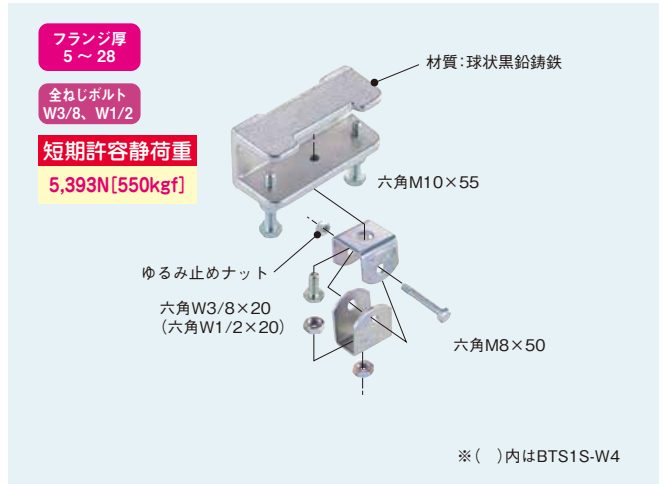
7 振れ止め  
金具

## ● 吊りボルト斜め支持金具



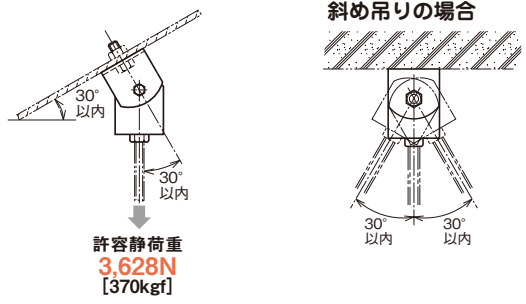
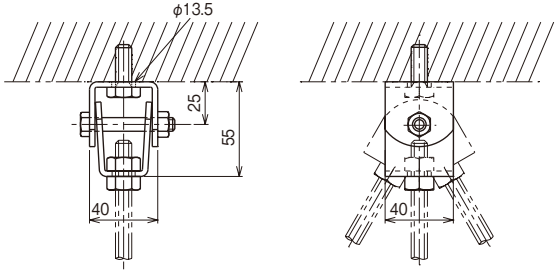
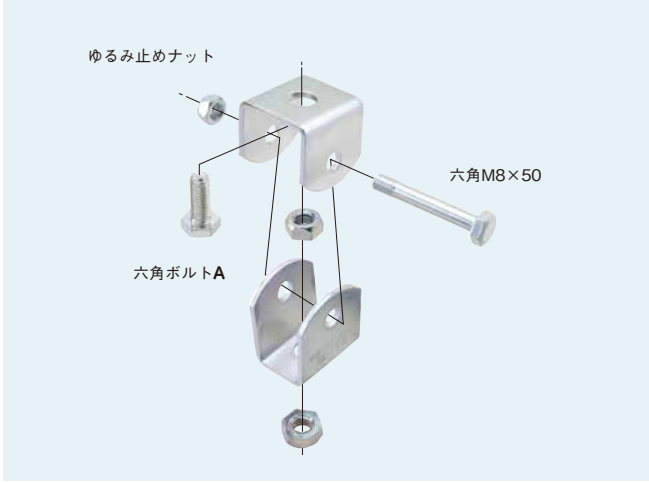
品番	適合		販売単位	標準価格
	フランジ厚	全ねじボルト		
㊦ HBTS1-W3	5~30	W3/8	1個	2,080円
㊦ HBTS1-W4		W1/2	1個	2,160円

## ● 吊りボルト斜め支持金具



品番	適合		販売単位	標準価格
	フランジ厚	全ねじボルト		
㊦ BTS1S-W3	5~28	W3/8	1個	3,360円
㊦ BTS1S-W4		W1/2	1個	3,460円

## ● 天井・壁面用吊りボルト支持金具



品番	六角ボルトA長さ	適合	販売単位	標準価格
		全ねじボルト		
㊦ BSH1-W3	六角W3/8×25	W3/8	1個	705円
㊦ BSH1-W4	六角W1/2×25	W1/2	1個	780円
㊦ Z-BSH1-W3	六角W3/8×25	W3/8	1個	1,400円
㊦ Z-BSH1-W4	六角W1/2×25	W1/2	1個	1,560円

## ● ターンバックル胴

BRTB1-W3

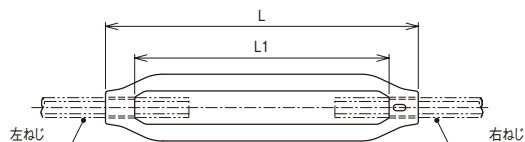
短期許容静荷重

11,031N[1,125kgf]

BRTB1-W4

短期許容静荷重

19,122N[1,950kgf]

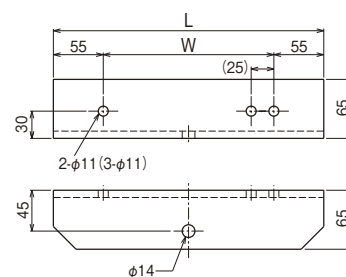
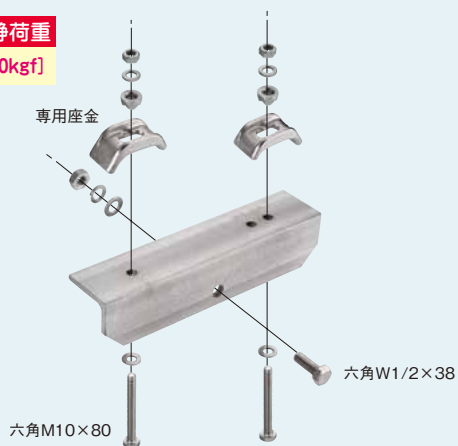


品番	L	L1	適合		販売単位	標準価格
			左ねじボルト	右ねじボルト		
ⓐ BRTB1-W3	150	122	BTYR1-W3	全ねじW3/8	1個	925円
			BRF250L-W3	BRF□R-W3		
ⓐ BRTB1-W4	200	168	BTYR1-W4	全ねじW1/2	1個	1,260円
			BRF250L-W4	BRF□R-W4		

## ● H形鋼支持金具

短期許容静荷重

9,414N[960kgf]



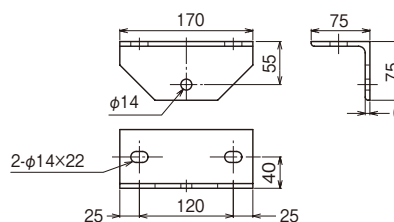
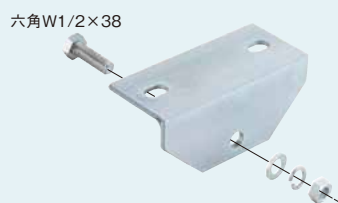
※( )寸法はBR65AGH10、BR65AGH15

品番	L	W	適合			販売単位	標準価格
			フランジ厚	フランジ幅	ターンバックルボルト		
ⓐ BR65AGH10	248	138	8~28	100,125	BRF250L-W□ BRF□R-W□	1個	6,200円
ⓐ BR65AGH15	298	188		150,175		1個	6,300円
ⓐ BR65AGH20	323	213	200		1個	6,420円	
ⓐ BR65AGH25	373	263	250		1個	6,560円	
ⓐ BR65AGH30	423	313	300		1個	6,700円	

## ● アンカー固定用ターンバックルボルト支持金具

短期許容静荷重

13,400N[1,366kgf]



品番	適合	販売単位	標準価格
	アンカー		
ⓐ BR75AG1	M12	1個	1,980円

抜粋  
関連資料

1 吊り金具  
補強金具

2 組立アングル  
架台

3 振れ止め  
システム

4 制振  
システム

5 立上り  
耐震架台

6 立上り  
耐震システム

7 振れ止め  
金具

## ● 吊りボルト振れ止め金具

左ねじ

W3/8、W1/2

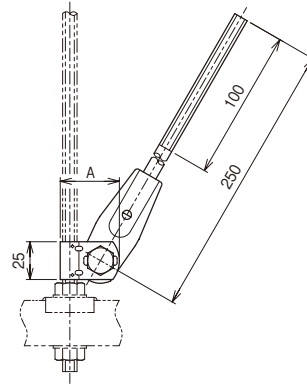
短期許容静荷重  
4,412N[450kgf]

左ねじボルトW3/8  
(左ねじボルトW1/2)



六角W3/8×28

※( )内はBTYR1-W4



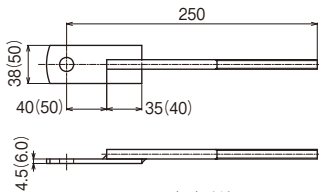
品番	A	適合		販売単位	標準価格
		ターンバックル胴	吊りボルト		
㊦ BTYR1-W3	37	BRTB1-W3	W3/8	1個	1,380円
㊦ BTYR1-W4	40	BRTB1-W4	W1/2	1個	1,420円

## ● 左ねじボルト

短期許容静荷重  
12,061N[1,229kgf]



六角W1/2×38



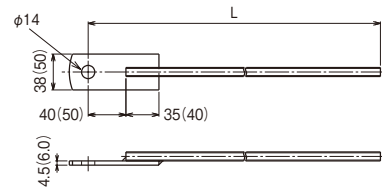
※( )寸法はBRF250L-W4

品番	適合		販売単位	標準価格
	ターンバックル胴	吊りボルト		
㊦ BRF250L-W3	BRTB1-W3	W3/8	1本	1,600円
㊦ BRF250L-W4	BRTB1-W4	W1/2	1本	2,260円

## ● ターンバックルボルト(右ねじボルト)

BRF□R-W3  
短期許容静荷重  
17,651N[1,800kgf]

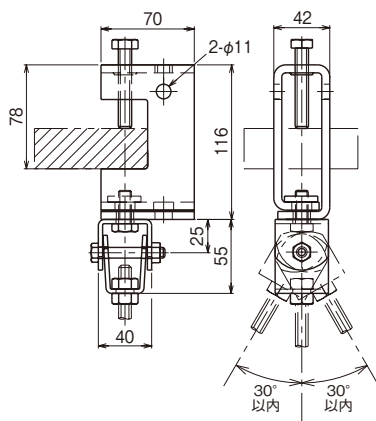
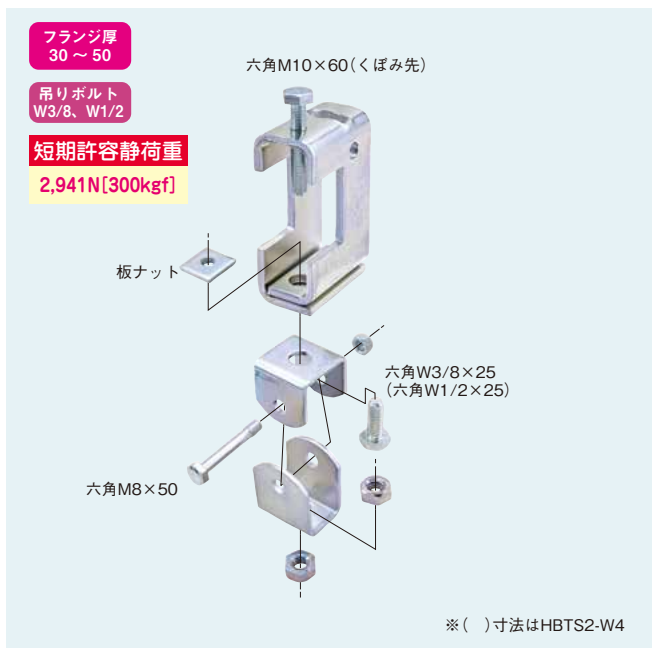
BRF□R-W4  
短期許容静荷重  
29,419N[3,000kgf]



※( )寸法はBRF□R-W4

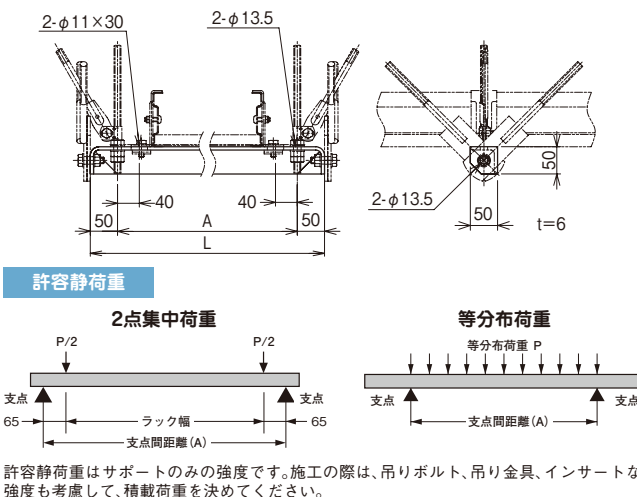
品番	L	適合		販売単位	標準価格
		ターンバックル胴	吊りボルト		
㊦ BRF800R-W3	800	BRTB1-W3	W3/8	1本	1,720円
㊦ BRF1400R-W3	1,400			1本	2,120円
㊦ BRF2000R-W3	2,000			1本	2,520円
㊦ BRF800R-W4	800	BRTB1-W4	W1/2	1本	2,520円
㊦ BRF1400R-W4	1,400			1本	3,440円
㊦ BRF2000R-W4	2,000			1本	4,620円

## ● 吊りボルト斜め支持金具



品番	適合		販売単位	標準価格
	フランジ厚	全ねじボルト		
㊦ HBTS2-W3	30~50	W3/8	1個	2,380円
㊦ HBTS2-W4		W1/2	1個	2,500円

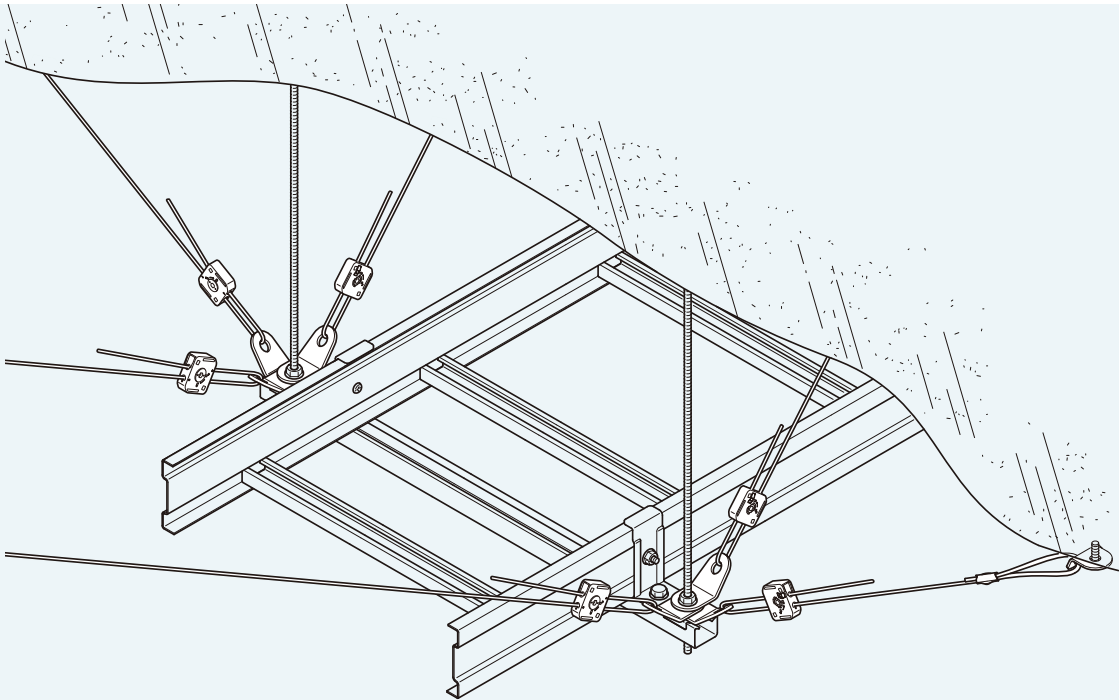
## ● アンクル吊りサポート(軸方向ブレース取付穴付)



品番	L	A	適合 ケーブルラック幅	許容静荷重 P N [kgf]		販売単位	標準価格
				2点集中荷重	等分布荷重		
㊦ RSLD60	830	730	600	17,002 [1,733]	6,031 [614]	1本	5,680円
㊦ RSLD70	930	830	700	16,998 [1,733]	5,295 [539]	1本	6,080円
㊦ RSLD80	1,030	930	800	16,993 [1,732]	4,716 [480]	1本	6,480円
㊦ RSLD90	1,130	1,030	900	16,989 [1,732]	4,250 [433]	1本	7,140円
㊦ RSLD100	1,230	1,130	1,000	16,984 [1,731]	3,864 [394]	1本	7,800円
㊦ RSLD120	1,430	1,330	1,200	15,910 [1,622]	3,267 [333]	1本	8,720円
㊦ RSLD150	1,730	1,630	1,500	12,944 [1,319]	2,410 [245]	1本	10,300円
㊦ Z-RSLD60	830	730	600	17,002 [1,733]	6,031 [614]	1本	6,760円
㊦ Z-RSLD70	930	830	700	16,998 [1,733]	5,295 [539]	1本	7,300円
㊦ Z-RSLD80	1,030	930	800	16,993 [1,732]	4,716 [480]	1本	7,980円
㊦ Z-RSLD90	1,130	1,030	900	16,989 [1,732]	4,250 [433]	1本	8,660円
㊦ Z-RSLD100	1,230	1,130	1,000	16,984 [1,731]	3,864 [394]	1本	9,360円
㊦ Z-RSLD120	1,430	1,330	1,200	15,910 [1,622]	3,267 [333]	1本	10,600円
㊦ Z-RSLD150	1,730	1,630	1,500	12,944 [1,319]	2,410 [245]	1本	13,700円

# 3 振れ止めシステム (ワイヤー工法)

## B種耐震支持とは



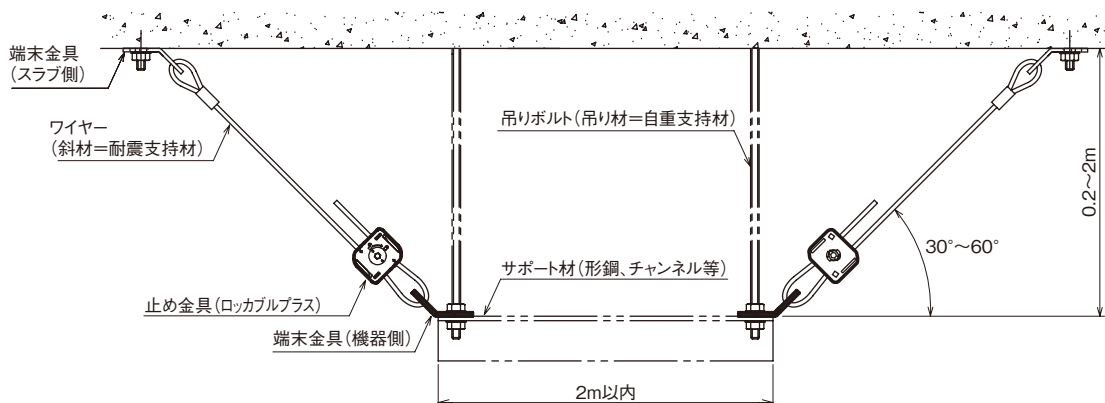
一般財団法人日本建築センター(BCJ)の『建築設備耐震設計・施工指針2014年版』では、配管等の耐震支持方法は、SA種・A種・B種の3種類に規定されています。SA種・A種の耐震支持では、引張力・圧縮力・曲げモーメントのそれぞれに対応する部材を使用するよう規定されており、B種の耐震支持は引張材のみで構成されるものと規定されています。

ワイヤー工法は、このB種耐震支持要件に適合した工法として、BCJの一般評定を取得しています。



BCJ評定-SS0042-01

## 施工条件



- ① 吊り長さは0.2～2mの範囲でご使用ください。
- ② サポート材(形鋼、チャンネル等)の幅は2m以内でご使用ください。
- ③ ワイヤーの角度は30°～60°の範囲で取り付けてください。
- ④ ワイヤーサイズによる許容重量以下でご使用ください。

上記の施工条件は、日本建築センターの一般評定を弊社が取得した際の設定条件に基づいています。

※ワイヤーの特注サイズ(長さ、屋外仕様)についても承ります。

※耐震クラスAの上層階の場合は、技術部へお問い合わせください。

## 作業効率の向上で現場の人手不足解消へ。

建設労働人口の減少とともに、建築設備工事における省人化、省力へのニーズが高まっています。そうした課題の解決に貢献する革新的な工法が、全ねじに替わるグリップルのワイヤー工法です。



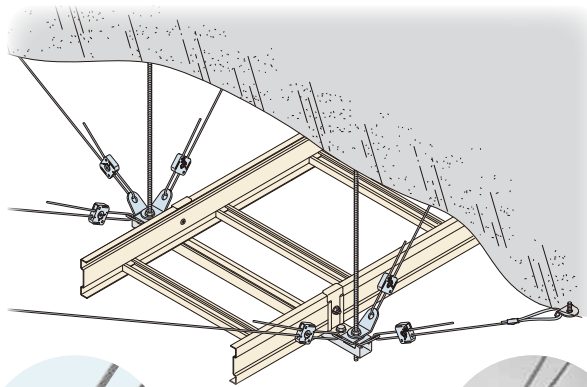
### ロッカブルプラスのポイント

#### 利便性

現場ですぐに施工可能なキットです。ワイヤー径φ6仕様もご用意しています。サポート材がダクターチャンネル又はアングルの場合に使用できます。

#### シンプル

ワイヤーの長さを簡単に調節可能です。

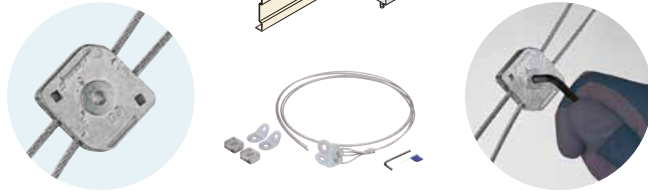


#### 施工性

全ねじによる振れ止め施工に比べ、角度や長さの調整が容易に行えます。

#### 確実性

安全性を考慮し、一体型ロックによりワイヤーを完全に固定することが可能です。



抜粋  
関連資料

1  
吊り金具  
補強金具

2  
組立アングル  
架台

3  
振れ止め  
システム

4  
制振  
システム

5  
立上り  
耐震架台

6  
立上り  
耐震システム

7  
振れ止め  
金具

GRIPPLE®は、グリップル社の登録商標です。

# 3 振れ止めシステム (ワイヤー工法)

## ● ワイヤーロープ式振れ止めシステム(ロッカブルプラス)

- ワイヤーロープ式振れ止めシステムです。
- 全ねじによる振れ止め施工に比べ、角度や長さの調整が容易に行えます。
- サポート材がダクターチャンネル又はアングルの場合にご使用できます。

ワイヤー径φ2、φ3



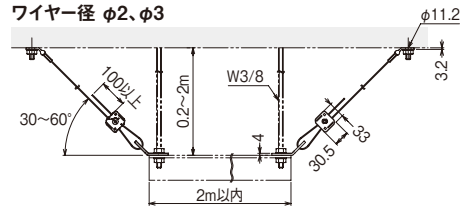
ワイヤー径φ4.75



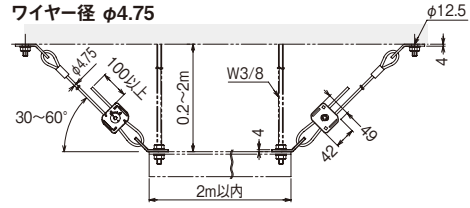
ワイヤー径φ6



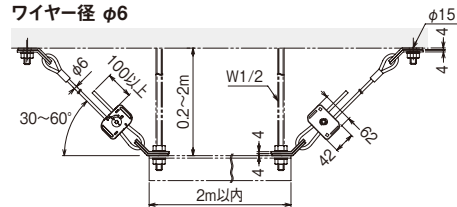
ワイヤー径 φ2、φ3



ワイヤー径 φ4.75



ワイヤー径 φ6



製造元: グリップル社(イギリス)

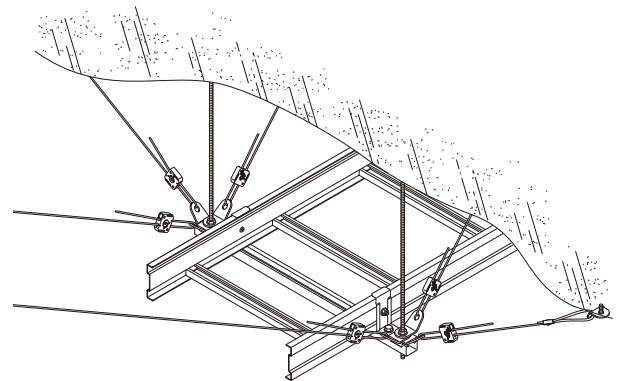
品番	ワイヤー径	ワイヤー長さ	端末金具 (スラブ側) 穴径	適合 吊りボルト	許容重量 N [kgf]	販売単位	標準価格
GRDE-W3-2-200	φ2	2m	φ 11.2	W3/8	780 [ 79.6]	1対 (2本組)	3,800円
GRDE-W3-2-300		3m	φ 11.2	W3/8		1対 (2本組)	4,060円
GRDE-W3-3-200	φ3	2m	φ 11.2	W3/8	1,910 [194.9]	1対 (2本組)	4,320円
GRDE-W3-3-300		3m	φ 11.2	W3/8		1対 (2本組)	4,600円
GRDS-W3-4-200	φ4.75	2m	φ 12.5	W3/8	3,030 [309.2]	1対 (2本組)	7,520円
GRDS-W3-4-300		3m	φ 12.5	W3/8		1対 (2本組)	8,020円
GRDDS-W4-6-200	φ6	2m	φ 15.0	W1/2	4,120 [420.4]	1対 (2本組)	10,200円
GRDDS-W4-6-300		3m	φ 15.0	W1/2		1対 (2本組)	11,200円

### ⚠ 注意

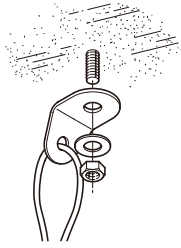
- 軸方向も施工してください。
- ワイヤーの先端を溶断加工しております。施工前に切らないでください。
- 施工後はワイヤーの切断は可能ですが、切断後の再使用はできません。
- ペイントや油をワイヤーロープ及び止め金具につけないでください。すべり、落下の恐れがあります。
- ワイヤーロープは、シャープなエッジ部へ直接接触しないようにしてください。切断、落下の恐れがあります。
- ワイヤーロープの先端は100mm以上金具から出してください。ほつれ、落下の恐れがあります。

### 使用上のご注意

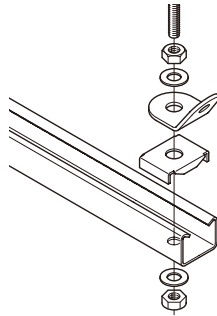
- 附属のワイヤーロープ以外のものは使用しないでください。
- 施工時には保護メガネをご使用ください。



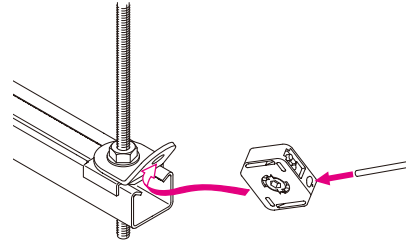
手順



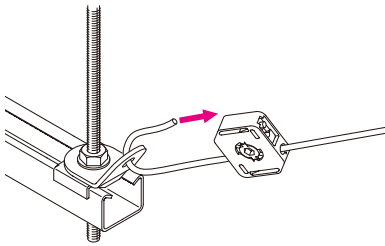
① 端末金具をスラブにボルト等で固定します。



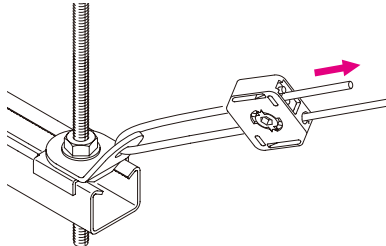
② サポート材とあわせてブラケットを設置します。



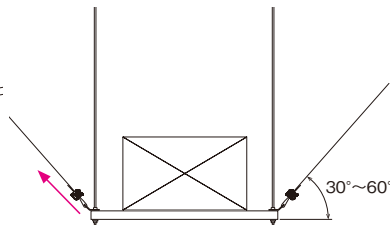
③ ワイヤーを止め金具、ブラケットに通します。



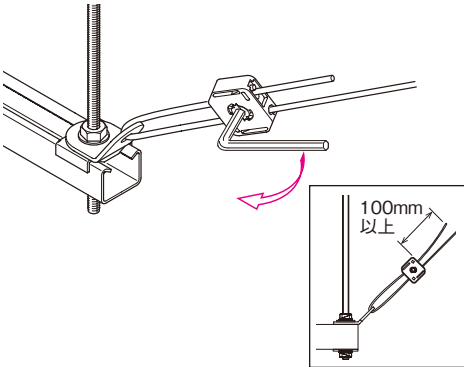
④ 折り返したワイヤー先端を止め金具に通します。



⑤ 片側のワイヤーを軽く引っ張り、たるみを取り除きます。

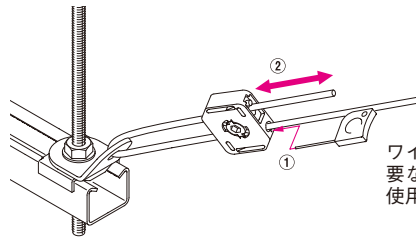


⑥ 反対側のワイヤーを引っ張り、しっかりとワイヤーのたるみを取り除きます。



⑦ 六角レンチでロックを掛けて施工完了です。  
※ワイヤーの端部は100mm以上残り、長すぎる場合は丸めて処理することをお勧めします。

ワイヤーの張力調整

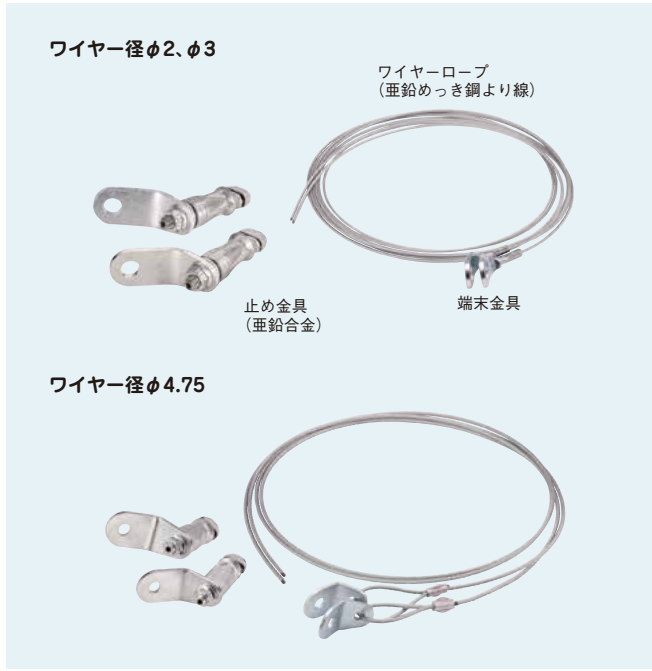


ワイヤーの張力の調整が必要な場合は、リリースキーを使用して調整できます。

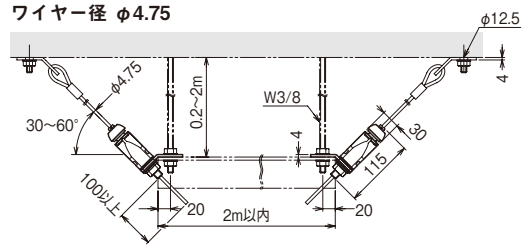
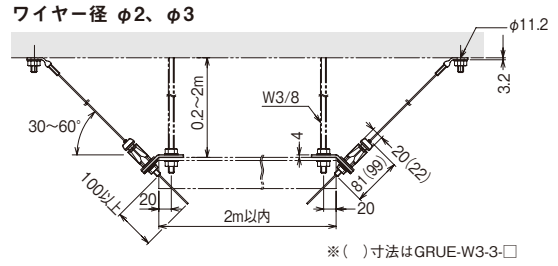
※片側のワイヤーをたるみの無い程度に軽く引っ張ると、3kg程度の張力となります。引っ張り過ぎにご注意ください。その後、反対側のワイヤーをしっかりと引っ張ると10kg程度の張力となり、両方のワイヤー張力が概ね均等になります。  
※目視でワイヤーがたるんでいなければ適切な張力が掛かっています。  
※施工は、原則として左右一対のワイヤーの締め付けを行ってから、次のユニット施工を行ってください。

# 3 振れ止めシステム (ワイヤー工法)

## ● ワイヤーロープ式振れ止めシステム(ユニグリップ)



- ワイヤーロープ式振れ止めシステムです。
- 全ねじによる振れ止め施工に比べ、角度や長さの調整が容易に行えます。
- サポート材がアングルの場合にご使用できます。
- ワイヤーを折り返して施工する必要がなく、作業性に優れています。

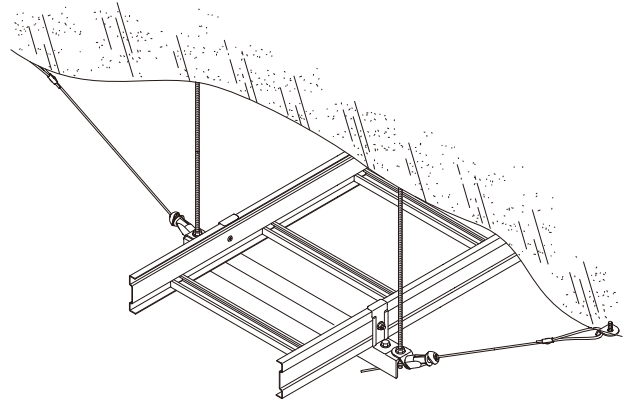


製造元: グリップル社(イギリス)

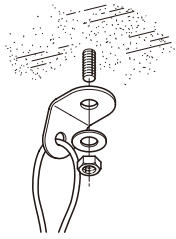
品番	ワイヤー径	ワイヤー長さ	端末金具 (スラブ側)穴径	適合 吊りボルト	許容重量 N[kgf]	販売単位	標準価格
GRUE-W3-2-200	φ2	2m	φ11.2	W3/8	780[79.6]	1対(2本組)	3,560円
GRUE-W3-2-300		3m	φ11.2	W3/8		1対(2本組)	3,820円
GRUE-W3-3-200	φ3	2m	φ11.2	W3/8	1,910[194.9]	1対(2本組)	4,080円
GRUE-W3-3-300		3m	φ11.2	W3/8		1対(2本組)	4,360円
GRUS-W3-4-200	φ4.75	2m	φ12.5	W3/8	3,030[309.2]	1対(2本組)	7,280円
GRUS-W3-4-300		3m	φ12.5	W3/8		1対(2本組)	7,780円

- 注意**
- ペイントや油をワイヤーロープ及び止め金具につけないでください。すべり、落下の恐れがあります。
  - ワイヤーロープは、シャープなエッジ部へ直接接触しないようにしてください。切断、落下の恐れがあります。
  - ワイヤーロープの先端は100mm以上金具から出してください。ほつれ、落下の恐れがあります。

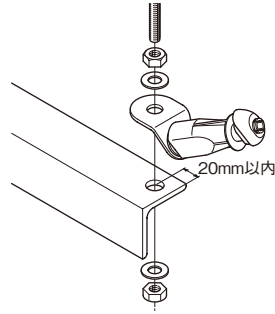
- 使用上のご注意**
- 附属のワイヤーロープ以外のものは使用しないでください。



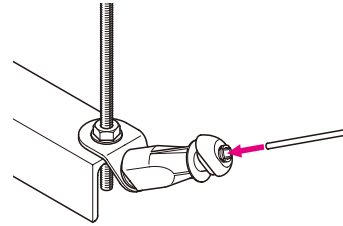
手順



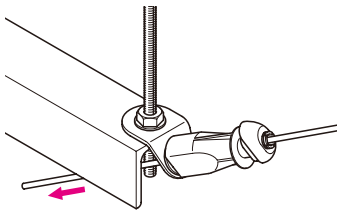
① 端末金具をスラブにボルト等で固定します。



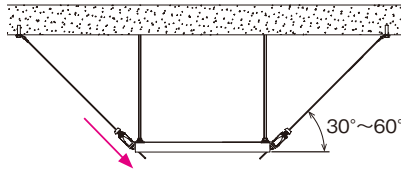
② サポート材に止め金具を取り付けます。サポート材に穴あけが必要な場合は、端から20mm以内にあけてください。



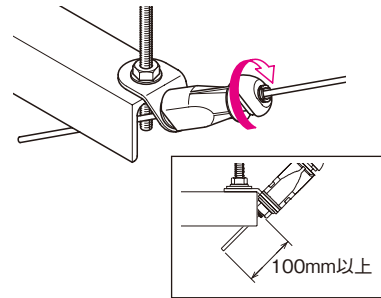
③ ワイヤーを止め金具上部の穴に通します。



④ 片側のワイヤーを軽く引っ張り、たるみを取り除きます。

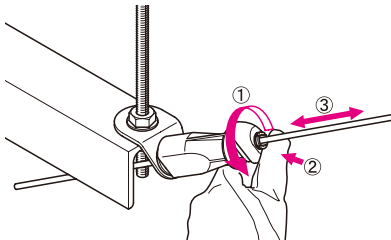


⑤ 反対側のワイヤーを引っ張り、しっかりとワイヤーのたるみを取り除きます。



⑥ 上部のボタンを回してロックを掛けて施工完了です。  
※ワイヤーの端部は100mm以上残し、長すぎる場合は丸めて処理することをお勧めします。

ワイヤーの張力調整



ワイヤーの張力の調整が必要な場合は、ボタンをゆるめてから押し込むことで調整できます。

※片側のワイヤーをたるみの無い程度に軽く引っ張ると、3kg程度の張力となります。引っ張り過ぎにご注意ください。その後、反対側のワイヤーをしっかりと引っ張ると10kg程度の張力となり、両方のワイヤー張力が概ね均等になります。  
※目視でワイヤーがたるんでいなければ適切な張力が掛かっています。  
※施工は、原則として左右一対のワイヤーの締め付けを行ってから、次のユニット施工を行ってください。

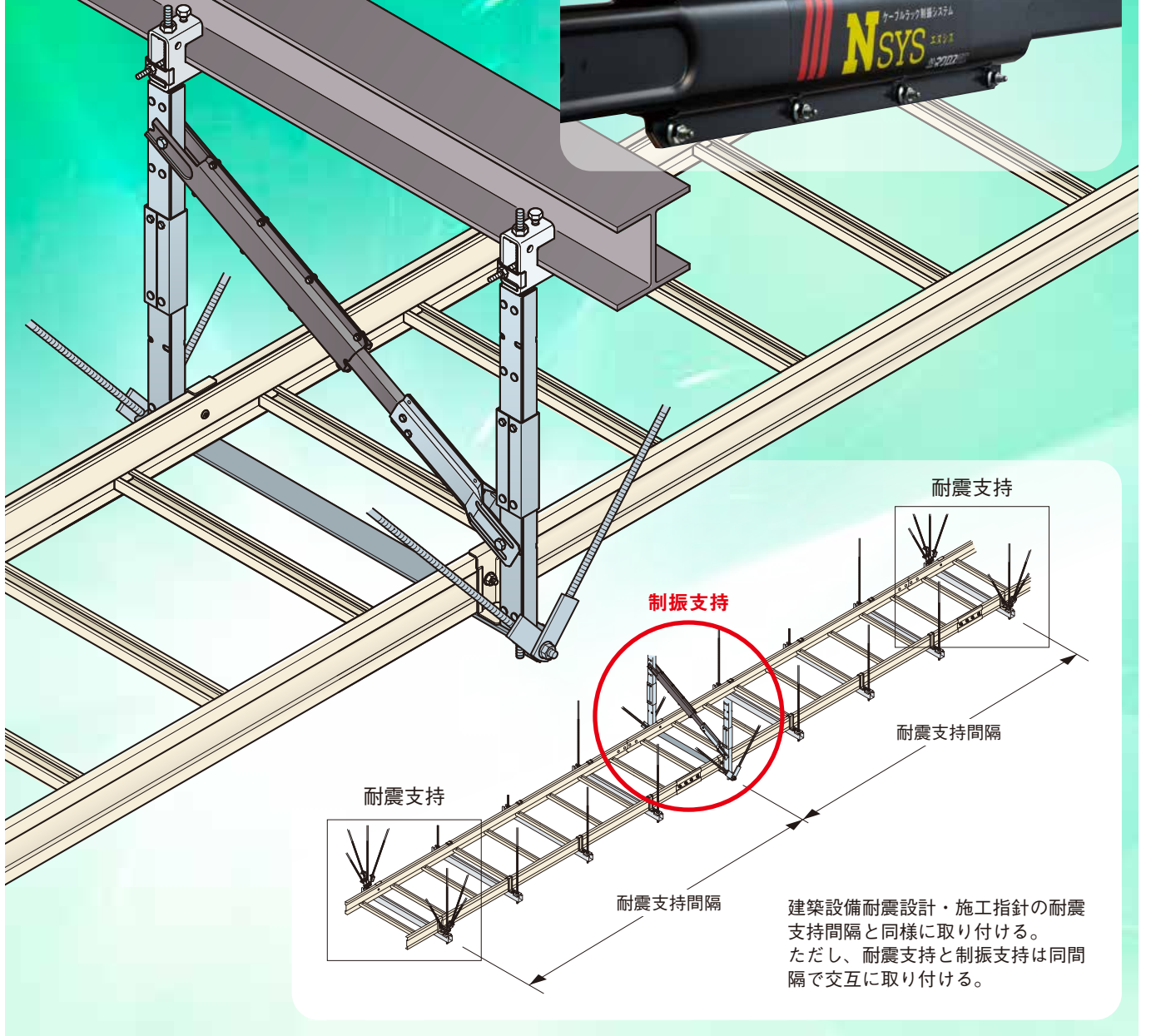
- 1 補強金具
- 2 組立アンクル
- 3 システム
- 4 システム
- 5 耐震架台
- 6 耐震システム
- 7 金具

## ケーブルラック制振システム



エヌシス  
**N<sub>SYS</sub>**<sup>®</sup>

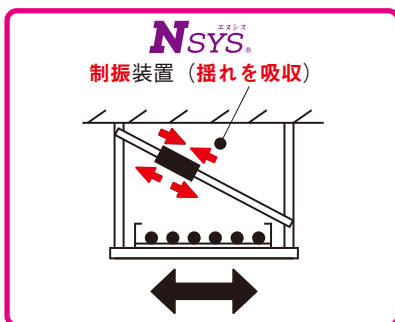
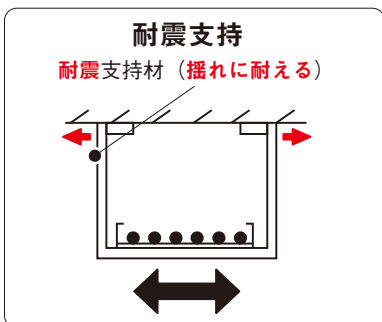
N<sub>SYS</sub>(エヌシス)は、制振ダンパーを採用する事で、繰り返し受ける地震でもダメージを軽減します。



建築設備耐震設計・施工指針の耐震支持間隔と同様に取り付ける。ただし、耐震支持と制振支持は同間隔で交互に取り付ける。

耐震支持は、地震に耐える支持ですが、くり返し地震を受けると、ダメージが蓄積し破損、落下の危険性が高まります。ケーブルラック制振システムは、これらの問題を解決。

**長周期地震などくり返しの地震による被害を軽減し、BCP対策に効果的なシステムです。**



# 建築設備耐震設計・施工指針について

ケーブルラックの制振支持について、一般財団法人 日本建築センター発行の「建築設備耐震設計・施工指針：2014年版」に記載はありません。しかしながら、ケーブルラック制振システムは、「建築設備耐震設計・施工指針」記載の、耐震支持の性能を確保したうえで、さらに制振性能を持たせた商品です。

「建築設備耐震設計・施工指針」は、建物の重要度に合わせて、耐震クラス S、A、Bに区分され耐震支持の種類と適用をSA種、A種、B種に指定し、設定することとなっており、SA種、A種耐震支持は性能(強度)が定められています。

**ケーブルラック制振システムは、SA種、A種の要求性能(強度)を満足した商品であり、「指針表. 6.2-1 耐震支持の適用」に沿って施工して頂くことで、指針に準じた施工となります。**

指針表 6.2-1 ▶ 6P

## 制振ダンパーの仕組み

ダンパーに組み込まれた特殊粘弾性ゴムが地震エネルギーを吸収します。

**特殊粘弾性ゴムについて**

特殊粘弾性ゴムは瞬時に運動エネルギーを熱エネルギーに変換するため、はねかえりません。

一般ゴム      特殊粘弾性ゴム

揺れに応じてダンパーが伸び縮み

地震エネルギーを熱に変換して吸収

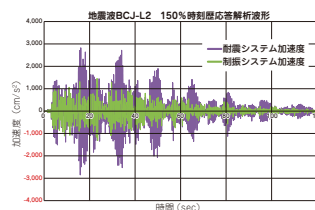
特殊なゴムはエネルギーを反発せずに吸収します

サーモグラフィ画像

## Nsysのメリット

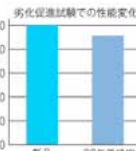
### 1. 高い制振効果・くり返しの地震に強い

特殊粘弾性ゴムが地震エネルギーを吸収し、耐震システムと比較し加速度を約40%低減します(構造解析による)。ケーブルラックへのダメージ蓄積が小さく、くり返しの地震、余震、長周期地震に対して効果を発揮します。



### 2. メンテナンスフリー

制振ダンパーの特殊粘弾性ゴムは時間経過や温度による性能の変化が少ないため、メンテナンスがなくても優れた効果を持続することができます。



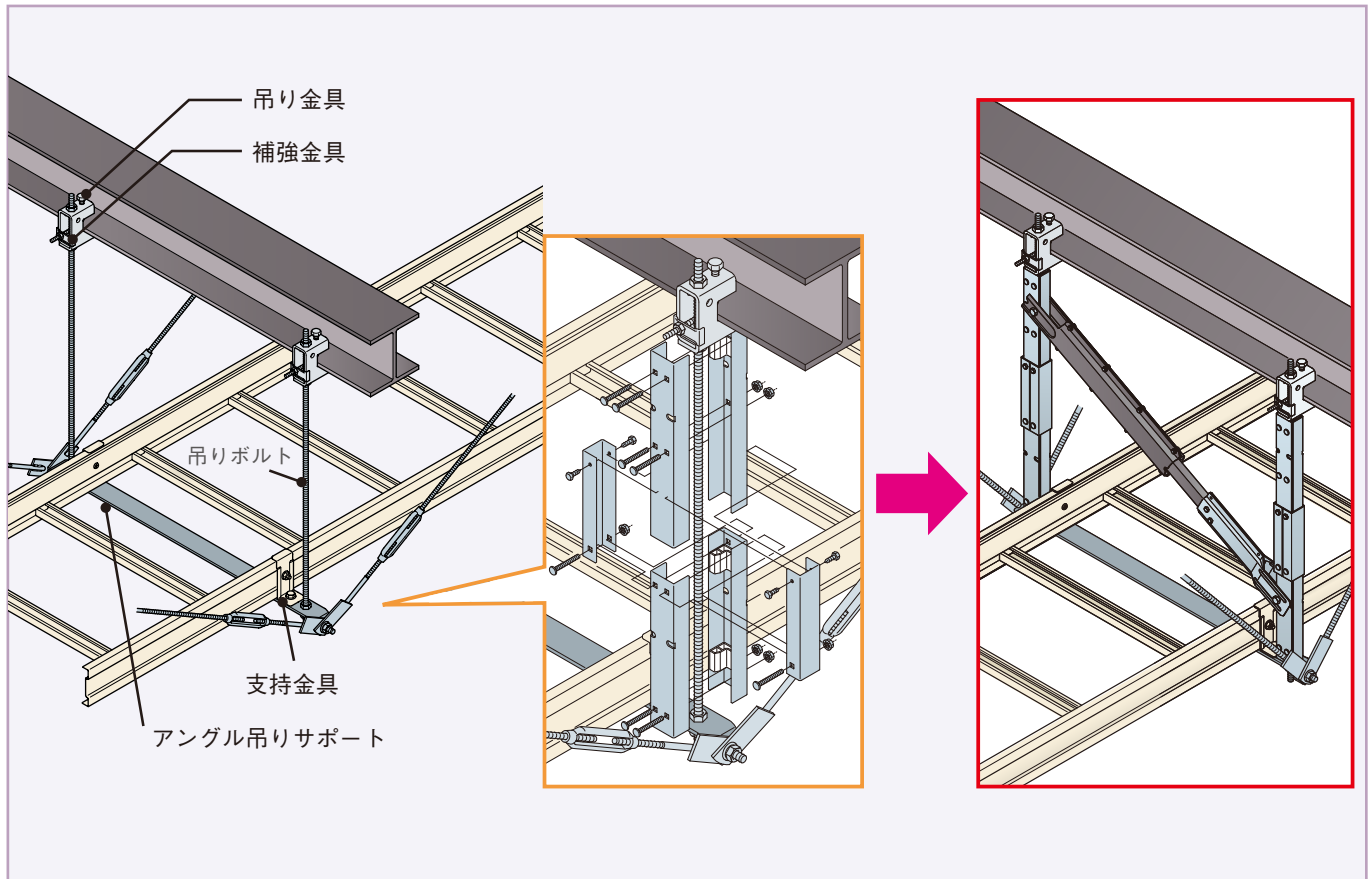
60年相当の加速試験で性能変化が10%以下であることを確認。

### 3. 耐震支持の性能を有した上で、さらに制振性能を持たせた商品です

ケーブルラック制振システムは電路支持材で初めての制振商品です。よって、建築設備耐震設計・施工指針には制振性能の記載はありませんが『建築設備耐震設計・施工指針』記載している耐震支持性能を確保したうえで、さらに制振性能を持たせた商品です。新規物件はもちろん、既設の設備にも取り付け可能。

# 耐震 プラス 制振

## 部品構成



関連資料  
抜粋

1 吊り金具  
補強金具

2 組立アングル  
架台

3 振れ止め  
システム

4 制振  
システム

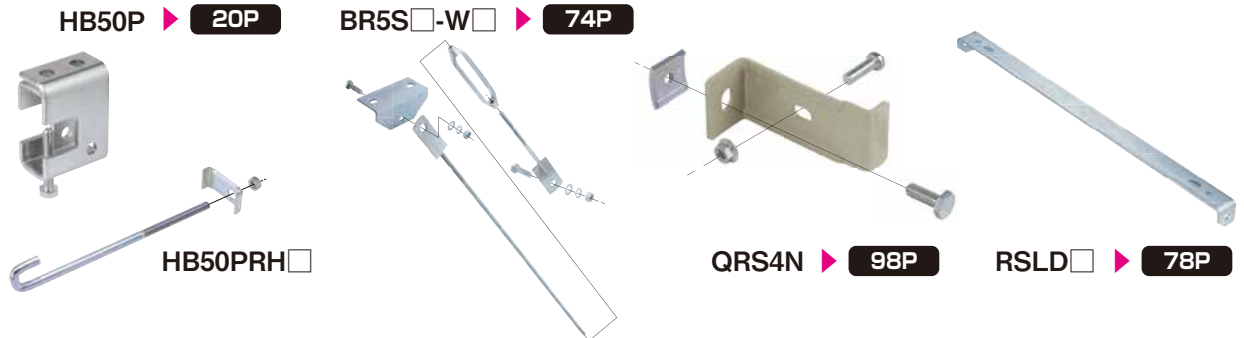
5 立上り  
耐震架台

6 立上り  
耐震システム

7 振れ止め  
金具

- ① 吊り金具・補強金具
- ② 振れ止めシステム
- ③ 支持金具
- ④ アングル吊りサポート

### 関連商品

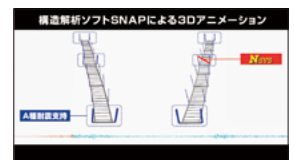
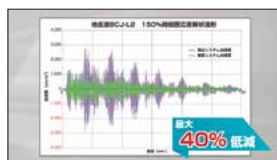


## 動画公開中(共振加振実験・3Dアニメーション等)

ケーブルラック制振システムの特長やメリット、また耐震支持との違いなど動きのある動画をご覧ください。弊社で行った共振加振実験の映像や構造解析ソフトによる3Dアニメーションでの耐震支持、Nsysとの比較もご覧頂けます。



「YouTube ネグロス」で検索！



## 各部材の試算

			数量	単価(円)	小計(円)	合計(円)
ケーブルラック	ラック	QR100	33	30,000	990,000	1,028,400
	ジョイント	QRG1	32	1,200	38,400	
自重支持	全ねじ		2	1,200	2,400	6,280
	吊り金具	HB1-W4	2	480	960	
	振れ止め	QRS1	2	500	1,000	
	サポート	D2T120	1	1,920	1,920	
Nsys	全ねじ		2	1,200	2,400	140,240
	サポート	RSLD100	1	7,800	7,800	
	ダンパー	ZBDS4-1000	1	62,000	62,000	
	支持金具	QRS4N	2	1,040	2,080	
	架台	ZBDSH20100-500	1	38,600	38,600	
	軸方向	BR5S2000-W3	4	6,840	27,360	
組立アングル架台 (A種)	架台	75AG1015H20CW	1	98,900	98,900	128,340
	支持金具	QRS4N	2	1,040	2,080	
	軸方向	BR5S2000-W3	4	6,840	27,360	

※弊社部材については標準価格です。全ねじについては概算の価格になっています。

### ◆ 条件

ケーブルラック : QR100 (9kg/m)      H形鋼フランジ幅 : 200mm  
 ラック施工距離 : 100m              ケーブル積載量 : CVT150mm<sup>2</sup> 20本 (98kg/m)  
 吊り長さ : 1500mm

### ◆ Nsys導入時の費用差額(耐震支持とNsysの比較)

組立アングル架台 (A種)		Nsys+組立アングル架台 (A種)	
使用箇所(数)		使用箇所(数)	
自重支持	38	自重支持	38
Nsys	0	Nsys	6
A種	13	A種	7
ケーブルラック	1,028,400円	ケーブルラック	1,028,400円
自重支持	238,640円	自重支持	238,640円
Nsys		Nsys	841,440円
組立アングル架台 (A種)	1,668,420円	組立アングル架台 (A種)	898,380円
合計	2,935,460円	合計	3,006,860円
100%		<b>コスト比率</b> 約2%UP 差額71,400円	
		102%	

抜粋  
関連資料

1  
補強金具

2  
架台  
組立アングル

3  
システム  
振れ止め

4  
システム  
制振

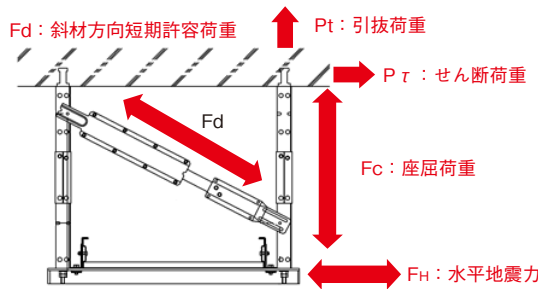
5  
耐震架台  
立上り

6  
耐震システム  
立上り

7  
金具  
振れ止め

## 強度計算について

### ① 耐震強度



水平地震力(FH)が制振支持材に掛かると、各部材に応力が掛かる為、それを各パーツごとで検討しています。

耐震強度は建築設備耐震設計・施工指針2014年版に基づく、水平地震力、長期荷重を基に、各部材(制振ダンパー、座屈防止金具、吊り金具、インサート等)に発生する引っ張り力、圧縮力(座屈含む)、せん断力、曲げ力について検討しています。

また、施工条件に合わせ、取り付け部の許容静荷重を考慮し、耐震強度を検討しています。

① 耐震強度

② 振動解析

を含め、算出した許容静荷重・積載質量が右表の通りとなっております。

### ② 振動解析 (ラックを含めた全体のシステムとしての振動解析)

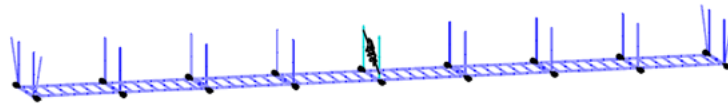
自重支持及び耐震支持の影響をそれぞれ考慮し、ケーブルラック全体をシステムとして捉えて、全体が揺れるイメージで解析しています。

耐震支持箇所の揺れだけでなく、自重支持での振動の様子も確認できるので、ラック全体での地震波に対する影響を検討する事が可能になります。

【使用ソフトウェア：株式会社 構造システム 立体フレーム弾塑性解析『SNAP』】

○制振計算条件：環境温度20℃、建物の応答倍率を考慮し地震波BCJ-L2の150%で軸直角方向に加振しました。

○負荷質量は100kg/mのケーブルを想定し、振動が抑えられていることを確認しました。



モデル解析例

### ◆ 耐震計算条件

1) 見掛け上の設計用水平標準震度

A種耐震支持材 :  $K_{He}=0.6$

SA種耐震支持材 :  $K_{He}=1.0$

2) 自重支持間隔：2m

3) 耐震支持間隔

A種耐震支持材 : 8m

SA種耐震支持材 : 6m

$K_s$  : 設計用標準震度

$Z$  : 地域係数

$K_H$  : 設計用水平震度  $K_H=Z \times K_s$

$P$  : 耐震支持材が受持つ全質量

$F_H$  : 水平地震力  $F_H=P \times 0.6 \times K_H=P \times K_{He}$

スラブ吊り 吊り長さH (mm)	HB50P吊り 吊り長さH (mm)	ラック幅 (mm)					
		600	700	800	900	1000	1200
		吊りボルト間隔 $\ell$ (mm)					
550 ~ 600	588 ~ 638	ZBDS1-600	830 ~ 850	ZBDS2-600	ZBDS2-600	ZBDS3-600	ZBDS4-600
600 ~ 650	638 ~ 688		ZBDS1-700				
650 ~ 750	688 ~ 788	ZBDS2-800	ZBDS2-800	ZBDS2-800	ZBDS3-800	ZBDS3-800	ZBDS4-800
750 ~ 800	788 ~ 838	ZBDS2-900		ZBDS2-900			
800 ~ 850	838 ~ 888	ZBDS2-900	ZBDS2-900	ZBDS3-900	ZBDS3-900	ZBDS3-900	ZBDS4-900
850 ~ 900	888 ~ 938						
900 ~ 950	938 ~ 988	ZBDS2-1000	ZBDS3-1000	ZBDS3-1000	ZBDS3-1000	ZBDS4-1000	ZBDS4-1000
950 ~ 1000	988 ~ 1038						
1000 ~ 1050	1038 ~ 1088	ZBDS3-1100	ZBDS3-1100	ZBDS3-1100	ZBDS4-1100	ZBDS4-1100	ZBDS4-1100
1050 ~ 1100	1088 ~ 1138						

別途、強度計算書を提出致します

必要な方は担当にお申し付けください



## ◆ 許容静荷重・許容積載質量(ケーブルラック 他を含む)

### ・スラブ吊り

設計用水平震度： $K_{H1e}=0.6$ 、地域係数： $Z=1.0$   
自重支持間隔：2m以内、耐震・制振支持間隔：8m以内(A種耐震支持材相当)  
(N/m [kg/m])

吊り長さ H (mm)	ラック幅(mm)					
	600	700	800	900	1000	1200
	吊りボルト間隔 $\ell$ (mm)					
	730~750	830~850	930~950	1030~1050	1130~1150	1330~1350
550~600	980 [100]	1000 [102]	1010 [103]	1019 [104]	1029 [105]	1039 [106]
600~650		1000 [102]				
650~750	1029 [105]	1049 [107]	1049 [107]	1059 [108]	1059 [108]	1088 [111]
750~800		1049 [107]				
800~850	970 [ 99]	1049 [107]	1049 [107]	1059 [108]	1059 [108]	1059 [108]
850~900		1049 [107]				
900~950	882 [ 90]	990 [101]	1049 [107]	1059 [108]	1059 [108]	1010 [103]
950~1000		990 [101]				970 [ 99]
1000~1050	804 [ 82]	902 [ 92]	1000 [102]	1059 [108]	1059 [108]	
1050~1100	774 [ 79]	862 [ 88]	951 [ 97]	1039 [106]	1059 [108]	882 [ 90]

[ ]内は許容積載質量です。

### ・吊り金具HB50P吊り

設計用水平震度： $K_{H1e}=0.6$ 、地域係数： $Z=1.0$   
自重支持間隔：2m以内、耐震・制振支持間隔：8m以内(A種耐震支持材相当)  
(N/m [kg/m])

吊り長さ H (mm)	ラック幅(mm)					
	600	700	800	900	1000	1200
	吊りボルト間隔 $\ell$ (mm)					
	730~750	830~850	930~950	1030~1050	1130~1150	1330~1350
588~638	666 [68]	745 [76]	813 [83]	882 [90]	941 [96]	1039 [106]
638~688		745 [76]				
688~788	588 [60]	657 [67]	725 [74]	784 [80]	843 [86]	951 [ 97]
788~838		657 [67]				
838~888	529 [54]	588 [60]	647 [66]	706 [72]	755 [77]	862 [ 88]
888~938		588 [60]				
938~988	480 [49]	539 [55]	588 [60]	647 [66]	696 [71]	784 [ 80]
988~1038		539 [55]				
1038~1088	441 [45]	490 [50]	539 [55]	588 [60]	637 [65]	725 [ 74]
1088~1138	421 [43]	470 [48]	519 [53]	568 [58]	608 [62]	696 [ 71]

[ ]内は許容積載質量です。

### ・吊り金具HB50PW吊り

設計用水平震度： $K_{H1e}=0.6$ 、地域係数： $Z=1.0$   
自重支持間隔：2m以内、耐震・制振支持間隔：8m以内(A種耐震支持材相当)  
(N/m [kg/m])

吊り長さ H (mm)	ラック幅(mm)					
	600	700	800	900	1000	1200
	吊りボルト間隔 $\ell$ (mm)					
	730~750	830~850	930~950	1030~1050	1130~1150	1330~1350
588~638	529 [54]	588 [60]	647 [66]	696 [71]	745 [76]	833 [85]
638~688		588 [60]				
688~788	470 [48]	519 [53]	568 [58]	617 [63]	666 [68]	755 [77]
788~838		519 [53]				
838~888	421 [43]	470 [48]	509 [52]	558 [57]	598 [61]	686 [70]
888~938		470 [48]				
938~988	382 [39]	421 [43]	470 [48]	509 [52]	549 [56]	627 [64]
988~1038		421 [43]				
1038~1088	343 [35]	382 [39]	421 [43]	460 [47]	500 [51]	568 [58]
1088~1138	333 [34]	372 [38]	411 [42]	441 [45]	480 [49]	549 [56]

[ ]内は許容積載質量です。

設計用水平震度： $K_{H1e}=1.0$ 、地域係数： $Z=1.0$   
自重支持間隔：2m以内、耐震・制振支持間隔：6m以内(SA種耐震支持材相当)  
(N/m [kg/m])

吊り長さ H (mm)	ラック幅(mm)					
	600	700	800	900	1000	1200
	吊りボルト間隔 $\ell$ (mm)					
	730~750	830~850	930~950	1030~1050	1130~1150	1330~1350
550~600	774 [79]	794 [81]	804 [82]	804 [82]	813 [83]	823 [84]
600~650		794 [81]				
650~750	823 [84]	843 [86]	862 [88]	872 [89]	882 [90]	862 [88]
750~800		843 [86]				
800~850	794 [81]	853 [87]	892 [91]	912 [93]	921 [94]	843 [86]
850~900		853 [87]				
900~950	715 [73]	804 [82]	882 [90]	912 [93]	941 [96]	794 [81]
950~1000		804 [82]				764 [78]
1000~1050	657 [67]	735 [75]	813 [83]	892 [91]	892 [91]	696 [71]
1050~1100	627 [64]	706 [72]	784 [80]	853 [87]	843 [86]	

[ ]内は許容積載質量です。

設計用水平震度： $K_{H1e}=1.0$ 、地域係数： $Z=1.0$   
自重支持間隔：2m以内、耐震・制振支持間隔：6m以内(SA種耐震支持材相当)  
(N/m [kg/m])

吊り長さ H (mm)	ラック幅(mm)					
	600	700	800	900	1000	1200
	吊りボルト間隔 $\ell$ (mm)					
	730~750	830~850	930~950	1030~1050	1130~1150	1330~1350
588~638	549 [56]	617 [63]	676 [69]	735 [75]	784 [80]	823 [84]
638~688		617 [63]				
688~788	480 [49]	539 [55]	598 [61]	647 [66]	696 [71]	794 [81]
788~838		539 [55]				
838~888	431 [44]	480 [49]	529 [54]	578 [59]	627 [64]	715 [73]
888~938		480 [49]				
938~988	392 [40]	431 [44]	480 [49]	529 [54]	568 [58]	657 [67]
988~1038		431 [44]				
1038~1088	353 [36]	392 [40]	441 [45]	480 [49]	519 [53]	598 [61]
1088~1138	333 [34]	382 [39]	421 [43]	460 [47]	500 [51]	578 [59]

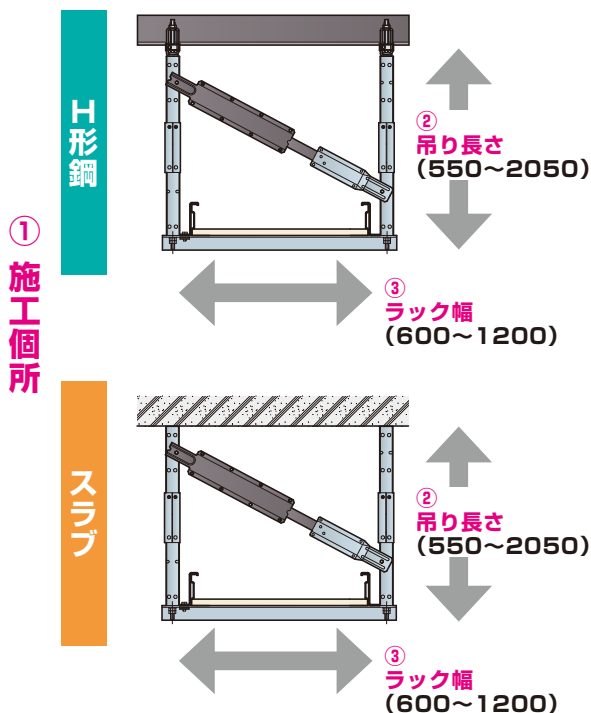
[ ]内は許容積載質量です。

設計用水平震度： $K_{H1e}=1.0$ 、地域係数： $Z=1.0$   
自重支持間隔：2m以内、耐震・制振支持間隔：6m以内(SA種耐震支持材相当)  
(N/m [kg/m])

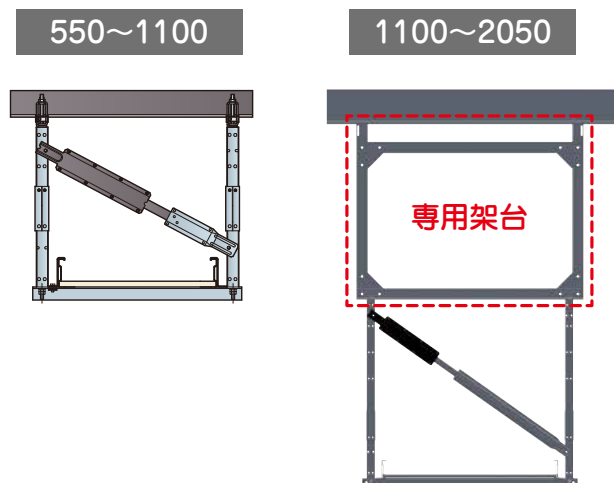
吊り長さ H (mm)	ラック幅(mm)					
	600	700	800	900	1000	1200
	吊りボルト間隔 $\ell$ (mm)					
	730~750	830~850	930~950	1030~1050	1130~1150	1330~1350
588~638	431 [44]	490 [50]	529 [54]	578 [59]	627 [64]	706 [72]
638~688		490 [50]				
688~788	382 [39]	431 [44]	470 [48]	509 [52]	549 [56]	627 [64]
788~838		431 [44]				
838~888	343 [35]	382 [39]	421 [43]	460 [47]	490 [50]	568 [58]
888~938		382 [39]				
938~988	304 [31]	343 [35]	382 [39]	411 [42]	451 [46]	509 [52]
988~1038		343 [35]				
1038~1088	274 [28]	313 [32]	343 [35]	372 [38]	411 [42]	470 [48]
1088~1138	264 [27]	294 [30]	333 [34]	362 [37]	392 [40]	451 [46]

[ ]内は許容積載質量です。

## ◆ 選定基準について



吊り長さが1100mmを超える場合、専用架台と組み合わせてご使用ください。



①、②、③を基準に次ページの選定表より、商品をお選びいただけます。

## 選定表

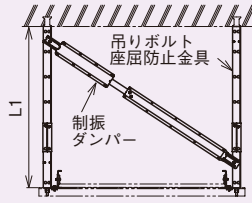
スラブ用

H形鋼用

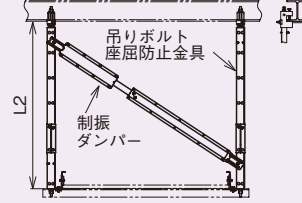
吊り長さ：550～1100

(専用架台不要)

スラブ吊り



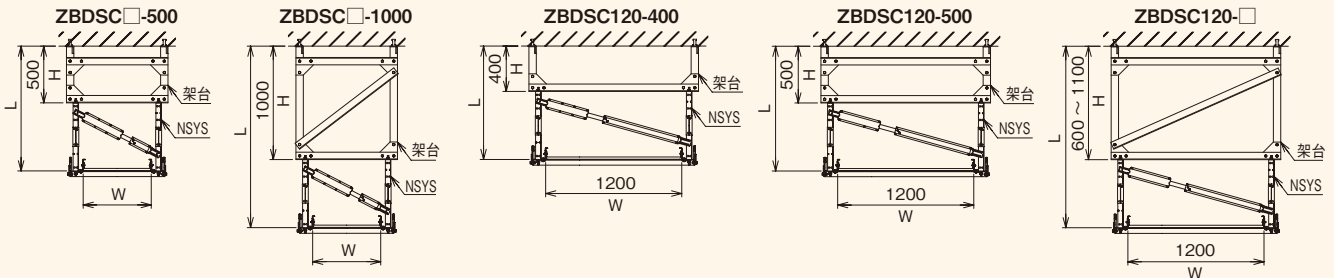
吊り金具HB50P・HB50PW吊り



スラブ吊り	HB50P吊り	ラック幅					
吊り長さL1	吊り長さL2	600	700	800	900	1000	1200
550～600	588～638	ZBDS1-600	ZBDS1-600	ZBDS2-600	ZBDS2-600	ZBDS3-600	ZBDS4-600
600～650	638～688		ZBDS2-600				
650～700	688～738	ZBDS1-700	ZBDS2-700	ZBDS2-700	ZBDS3-700	ZBDS3-700	ZBDS4-700
700～750	738～788						
750～800	788～838	ZBDS2-800	ZBDS2-800	ZBDS2-800	ZBDS3-800	ZBDS3-800	ZBDS4-800
800～850	838～888						
850～900	888～938	ZBDS2-900	ZBDS2-900	ZBDS3-900	ZBDS3-900	ZBDS3-900	ZBDS4-900
900～950	938～988						
950～1000	988～1038	ZBDS2-1000	ZBDS3-1000	ZBDS3-1000	ZBDS3-1000	ZBDS4-1000	ZBDS4-1000
1000～1050	1038～1088						
1050～1100	1088～1138	ZBDS3-1100	ZBDS3-1100	ZBDS3-1100	ZBDS4-1100	ZBDS4-1100	専用架台

スラブ用

吊り長さ：950～2050



吊り長さ L	架台長さ H	ラック幅 W					
		600		700		800	
		架台	NSYS	架台	NSYS	架台	NSYS
950～1000	—	—	ZBDS2-1000	—	ZBDS3-1000	—	ZBDS3-1000
1000～1050	(400)	—	ZBDS3-1100	—	ZBDS3-1100	—	ZBDS3-1100
1050～1100	(500)	—	ZBDS3-1100	—	ZBDS3-1100	—	ZBDS3-1100
1100～1150	500	ZBDSC60-500	+ ZBDS1-600	ZBDSC70-500	+ ZBDS2-700	ZBDSC80-500	+ ZBDS2-700
1150～1250	500		+ ZBDS1-700		+ ZBDS2-800		+ ZBDS2-800
1250～1350	500		+ ZBDS2-800		+ ZBDS2-900		+ ZBDS3-900
1350～1450	500		+ ZBDS2-900		+ ZBDS3-1000		+ ZBDS3-1000
1450～1550	500(600)	+ ZBDS2-1000	+ ZBDS1-600	+ ZBDS1-600	+ ZBDS2-600	+ ZBDS2-600	
1550～1650	1000	+ ZBDS1-600	+ ZBDS1-700	+ ZBDS2-700	+ ZBDS2-700	+ ZBDS2-700	
1650～1750	1000	+ ZBDS1-700	+ ZBDS2-800	+ ZBDS2-800	+ ZBDS2-800	+ ZBDS2-800	
1750～1850	1000	+ ZBDS2-800	+ ZBDS2-900	+ ZBDS2-900	+ ZBDS3-900	+ ZBDS3-900	
1850～1950	1000	+ ZBDS2-900	+ ZBDS2-1000	+ ZBDS3-1000	+ ZBDS3-1000	+ ZBDS3-1000	
1950～2050	1000(1100)	+ ZBDS2-1000					

吊り長さ L	架台長さ H	ラック幅 W					
		900		1000		1200	
		架台	NSYS	架台	NSYS	架台	NSYS
950～1000	—	—	ZBDS3-1000	—	ZBDS4-1000	—	ZBDS4-1000
1000～1050	(400)	—	ZBDS3-1000	—	ZBDS4-1000	ZBDSC120-400	+ ZBDS4-600
1050～1100	(500)	—	ZBDS4-1100	—	ZBDS4-1100	ZBDSC120-500	+ ZBDS4-600
1100～1150	500	ZBDSC90-500	+ ZBDS3-700	ZBDSC100-500	+ ZBDS3-700		+ ZBDS4-700
1150～1250	500		+ ZBDS3-800		+ ZBDS3-800	+ ZBDS4-800	
1250～1350	500		+ ZBDS3-900		+ ZBDS3-900	+ ZBDS4-900	
1350～1450	500		+ ZBDS3-1000		+ ZBDS4-1000	+ ZBDS4-900	
1450～1550	500(600)	+ ZBDS3-1000	+ ZBDS2-600	+ ZBDS3-600	+ ZBDS4-600	+ ZBDS4-600	
1550～1650	1000	+ ZBDS2-600	+ ZBDS3-700	+ ZBDS3-700	+ ZBDS4-700	+ ZBDS4-700	
1650～1750	1000	+ ZBDS3-700	+ ZBDS3-800	+ ZBDS3-800	+ ZBDS4-800	+ ZBDS4-800	
1750～1850	1000	+ ZBDS3-800	+ ZBDS3-900	+ ZBDS3-900	+ ZBDS4-900	+ ZBDS4-900	
1850～1950	1000	+ ZBDS3-900	+ ZBDS3-1000	+ ZBDS3-1000	+ ZBDS4-1000	+ ZBDS4-1000	
1950～2050	1000(1100)	+ ZBDS3-1000					

※ ( )内はラック幅1200用のみ。

関連資料  
抜粋

1 吊り金具  
補強金具

2 組立  
架台

3 システム  
振り止め

4 システム  
制振

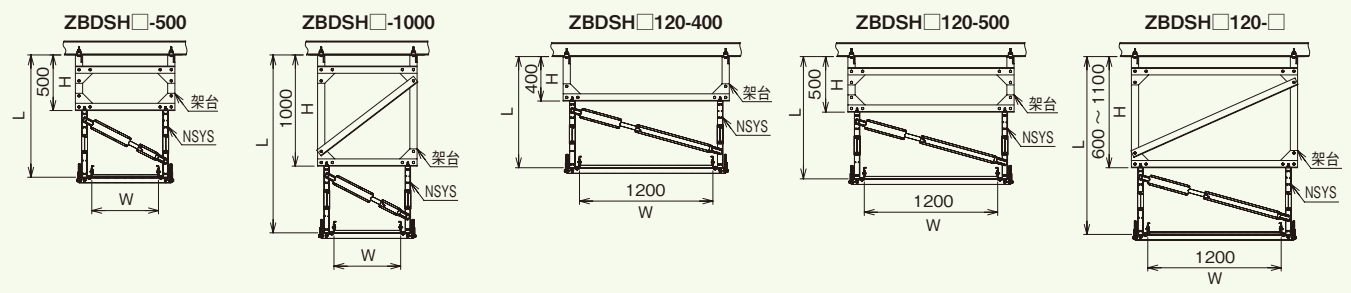
5 立上り  
耐震架台

6 立上り  
耐震システム

7 金具  
振り止め

H形鋼用

吊り長さ：950～2050



吊り長さ 1000mm以内

吊り長さ L	架台長さ H	ラック幅 W					
		600		700		800	
		架台	NSYS	架台	NSYS	架台	NSYS
950～1000	—	—	ZBDS2-1000	—	ZBDS3-1000	—	ZBDS3-1000
1000～1050	(400)	—	ZBDS3-1100	—	ZBDS3-1100	—	ZBDS3-1100
1050～1100	(500)	—	ZBDS1-600	—	ZBDS3-1100	—	ZBDS3-1100
1100～1150	500	ZBD SH1060-500	+ ZBDS1-700	ZBD SH1070-500	+ ZBDS2-700	ZBD SH1080-500	+ ZBDS2-700
1150～1250	500		+ ZBDS2-800		+ ZBDS2-800		+ ZBDS2-800
1250～1350	500		+ ZBDS2-900		+ ZBDS2-900		+ ZBDS3-900
1350～1450	500		+ ZBDS2-1000		+ ZBDS3-1000		+ ZBDS3-1000
1450～1550	500(600)	ZBD SH1060-1000	+ ZBDS1-600	ZBD SH1070-1000	+ ZBDS1-600	ZBD SH1080-1000	+ ZBDS2-600
1550～1650	1000		+ ZBDS1-700		+ ZBDS2-700		+ ZBDS2-700
1650～1750	1000		+ ZBDS2-800		+ ZBDS2-800		+ ZBDS2-800
1750～1850	1000		+ ZBDS2-900		+ ZBDS2-900		+ ZBDS3-900
1850～1950	1000		+ ZBDS2-1000		+ ZBDS3-1000		+ ZBDS3-1000
1950～2050	1000(1100)				+ ZBDS3-1000		+ ZBDS3-1000

吊り長さ L	架台長さ H	ラック幅 W					
		900		1000		1200	
		架台	NSYS	架台	NSYS	架台	NSYS
950～1000	—	—	ZBDS3-1000	—	ZBDS4-1000	—	ZBDS4-1000
1000～1050	(400)	—	ZBDS4-1100	—	ZBDS4-1100	ZBD SH10120-400	+ ZBDS4-600
1050～1100	(500)	—	ZBDS3-700	—	ZBDS3-700	ZBD SH10120-500	+ ZBDS4-700
1100～1150	500	ZBD SH1090-500	+ ZBDS3-800	ZBD SH10100-500	+ ZBDS3-800	ZBD SH10120-600	+ ZBDS4-900
1150～1250	500		+ ZBDS3-900		+ ZBDS3-900	ZBD SH10120-1000	+ ZBDS4-600
1250～1350	500		+ ZBDS3-1000		+ ZBDS4-1000	ZBD SH10120-1000	+ ZBDS4-700
1350～1450	500		+ ZBDS2-600		+ ZBDS3-600	ZBD SH10120-1100	+ ZBDS4-900
1450～1550	500(600)	ZBD SH1090-1000	+ ZBDS3-700	ZBD SH10100-1000	+ ZBDS3-700		+ ZBDS4-800
1550～1650	1000		+ ZBDS3-800		+ ZBDS3-800		+ ZBDS4-900
1650～1750	1000		+ ZBDS3-900		+ ZBDS3-900		+ ZBDS4-600
1750～1850	1000		+ ZBDS3-1000		+ ZBDS4-1000		+ ZBDS4-700
1850～1950	1000		+ ZBDS3-600		+ ZBDS3-600	+ ZBDS4-800	
1950～2050	1000(1100)		+ ZBDS3-700		+ ZBDS3-700	+ ZBDS4-900	

※( )内はラック幅1200用のみ。

吊り長さ 1500mm以内

吊り長さ L	架台長さ H	ラック幅 W					
		600		700		800	
		架台	NSYS	架台	NSYS	架台	NSYS
950～1000	—	—	ZBDS2-1000	—	ZBDS3-1000	—	ZBDS3-1000
1000～1050	(400)	—	ZBDS3-1100	—	ZBDS3-1100	—	ZBDS3-1100
1050～1100	(500)	—	ZBDS1-600	—	ZBDS3-1100	—	ZBDS3-1100
1100～1150	500	ZBD SH1560-500	+ ZBDS1-700	ZBD SH1570-500	+ ZBDS2-700	ZBD SH1580-500	+ ZBDS2-700
1150～1250	500		+ ZBDS2-800		+ ZBDS2-800		+ ZBDS2-800
1250～1350	500		+ ZBDS2-900		+ ZBDS2-900		+ ZBDS3-900
1350～1450	500		+ ZBDS2-1000		+ ZBDS3-1000		+ ZBDS3-1000
1450～1550	500(600)	ZBD SH1560-1000	+ ZBDS1-600	ZBD SH1570-1000	+ ZBDS1-600	ZBD SH1580-1000	+ ZBDS2-600
1550～1650	1000		+ ZBDS1-700		+ ZBDS2-700		+ ZBDS2-700
1650～1750	1000		+ ZBDS2-800		+ ZBDS2-800		+ ZBDS2-800
1750～1850	1000		+ ZBDS2-900		+ ZBDS2-900		+ ZBDS3-900
1850～1950	1000		+ ZBDS2-1000		+ ZBDS3-1000		+ ZBDS3-1000
1950～2050	1000(1100)				+ ZBDS3-1000		+ ZBDS3-1000

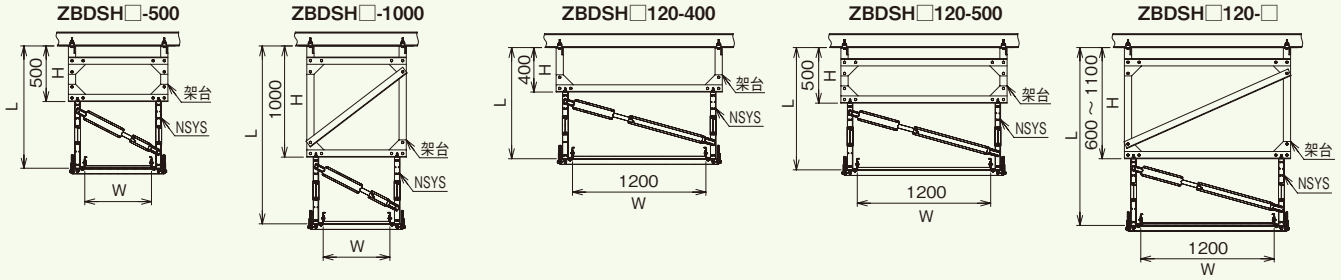
吊り長さ L	架台長さ H	ラック幅 W					
		900		1000		1200	
		架台	NSYS	架台	NSYS	架台	NSYS
950～1000	—	—	ZBDS3-1000	—	ZBDS4-1000	—	ZBDS4-1000
1000～1050	(400)	—	ZBDS4-1100	—	ZBDS4-1100	ZBD SH15120-400	+ ZBDS4-600
1050～1100	(500)	—	ZBDS3-700	—	ZBDS3-700	ZBD SH15120-500	+ ZBDS4-700
1100～1150	500	ZBD SH1590-500	+ ZBDS3-800	ZBD SH15100-500	+ ZBDS3-800	ZBD SH15120-600	+ ZBDS4-900
1150～1250	500		+ ZBDS3-900		+ ZBDS3-900	ZBD SH15120-1000	+ ZBDS4-800
1250～1350	500		+ ZBDS3-1000		+ ZBDS4-1000	ZBD SH15120-1000	+ ZBDS4-900
1350～1450	500		+ ZBDS2-600		+ ZBDS3-600	ZBD SH15120-1100	+ ZBDS4-600
1450～1550	500(600)	ZBD SH1590-1000	+ ZBDS3-700	ZBD SH15100-1000	+ ZBDS3-700		+ ZBDS4-700
1550～1650	1000		+ ZBDS3-800		+ ZBDS3-800		+ ZBDS4-800
1650～1750	1000		+ ZBDS3-900		+ ZBDS3-900		+ ZBDS4-900
1750～1850	1000		+ ZBDS3-1000		+ ZBDS4-1000		+ ZBDS4-600
1850～1950	1000		+ ZBDS3-600		+ ZBDS3-600	+ ZBDS4-700	
1950～2050	1000(1100)		+ ZBDS3-700		+ ZBDS3-700	+ ZBDS4-800	

※( )内はラック幅1200用のみ。

## 選定表

H形鋼用

吊り長さ 950 ~ 2050



吊り長さ L	架台長さ H	ラック幅 W						
		600		700		800		
		架台	NSYS	架台	NSYS	架台	NSYS	
950 ~ 1000	—	—		—		—		
1000 ~ 1050	(400)	—	ZBDS2-1000	—	ZBDS3-1000	—	ZBDS3-1000	
1050 ~ 1100	(500)	—	ZBDS3-1100	—	ZBDS3-1100	—	ZBDS3-1100	
1100 ~ 1150	500	ZBD SH 2060-500	+ ZBDS1-600	ZBD SH 2070-500	+ ZBDS2-700	ZBD SH 2080-500	+ ZBDS2-700	
1150 ~ 1250	500		+ ZBDS1-700		+ ZBDS2-800		+ ZBDS2-800	+ ZBDS2-800
1250 ~ 1350	500		+ ZBDS2-800		+ ZBDS2-900		+ ZBDS2-900	+ ZBDS3-900
1350 ~ 1450	500		+ ZBDS2-900		+ ZBDS2-1000		+ ZBDS3-1000	+ ZBDS3-1000
1450 ~ 1550	500(600)	ZBD SH 2060-1000	+ ZBDS1-600	ZBD SH 2070-1000	+ ZBDS1-600	ZBD SH 2080-1000	+ ZBDS2-600	
1550 ~ 1650	1000		+ ZBDS1-700		+ ZBDS2-700		+ ZBDS2-700	+ ZBDS2-700
1650 ~ 1750	1000		+ ZBDS2-800		+ ZBDS2-800		+ ZBDS2-800	+ ZBDS2-800
1750 ~ 1850	1000		+ ZBDS2-900		+ ZBDS2-900		+ ZBDS3-900	+ ZBDS3-900
1850 ~ 1950	1000		+ ZBDS2-1000		+ ZBDS3-1000		+ ZBDS3-1000	
1950 ~ 2050	1000(1100)							

吊り長さ L	架台長さ H	ラック幅 W						
		900		1000		1200		
		架台	NSYS	架台	NSYS	架台	NSYS	
950 ~ 1000	—	—		—		—		
1000 ~ 1050	(400)	—	ZBDS3-1000	—	ZBDS4-1000	—	ZBDS4-1000	
1050 ~ 1100	(500)	—	ZBDS4-1100	—	ZBDS4-1100	—	ZBDS4-600	
1100 ~ 1150	500	ZBD SH 2090-500	+ ZBDS3-700	ZBD SH 20100-500	+ ZBDS3-700	ZBD SH 20120-500	+ ZBDS4-700	
1150 ~ 1250	500		+ ZBDS3-800		+ ZBDS3-800		+ ZBDS4-800	+ ZBDS4-800
1250 ~ 1350	500		+ ZBDS3-900		+ ZBDS3-900		+ ZBDS4-900	+ ZBDS4-900
1350 ~ 1450	500		+ ZBDS3-1000		+ ZBDS4-1000		+ ZBDS4-1000	+ ZBDS4-1000
1450 ~ 1550	500(600)	ZBD SH 2090-1000	+ ZBDS2-600	ZBD SH 20100-1000	+ ZBDS3-600	ZBD SH 20120-1000	+ ZBDS4-600	
1550 ~ 1650	1000		+ ZBDS1-600		+ ZBDS3-700		+ ZBDS3-700	+ ZBDS4-700
1650 ~ 1750	1000		+ ZBDS1-700		+ ZBDS3-800		+ ZBDS3-800	+ ZBDS4-800
1750 ~ 1850	1000		+ ZBDS2-800		+ ZBDS3-900		+ ZBDS3-900	+ ZBDS4-900
1850 ~ 1950	1000		+ ZBDS3-1000		+ ZBDS4-1000		+ ZBDS4-1000	
1950 ~ 2050	1000(1100)					ZBD SH 20120-1100	+ ZBDS4-900	

※ ( )内はラック幅1200用のみ。

吊り長さ L	架台長さ H	ラック幅 W						
		600		700		800		
		架台	NSYS	架台	NSYS	架台	NSYS	
950 ~ 1000	—	—		—		—		
1000 ~ 1050	(400)	—	ZBDS2-1000	—	ZBDS3-1000	—	ZBDS3-1000	
1050 ~ 1100	(500)	—	ZBDS3-1100	—	ZBDS3-1100	—	ZBDS3-1100	
1100 ~ 1150	500	ZBD SH 2560-500	+ ZBDS1-600	ZBD SH 2570-500	+ ZBDS2-700	ZBD SH 2580-500	+ ZBDS2-700	
1150 ~ 1250	500		+ ZBDS1-700		+ ZBDS2-800		+ ZBDS2-800	+ ZBDS2-800
1250 ~ 1350	500		+ ZBDS2-800		+ ZBDS2-900		+ ZBDS2-900	+ ZBDS3-900
1350 ~ 1450	500		+ ZBDS2-900		+ ZBDS2-1000		+ ZBDS3-1000	+ ZBDS3-1000
1450 ~ 1550	500(600)	ZBD SH 2560-1000	+ ZBDS1-600	ZBD SH 2570-1000	+ ZBDS1-600	ZBD SH 2580-1000	+ ZBDS2-600	
1550 ~ 1650	1000		+ ZBDS1-700		+ ZBDS2-700		+ ZBDS2-700	+ ZBDS2-700
1650 ~ 1750	1000		+ ZBDS2-800		+ ZBDS2-800		+ ZBDS2-800	+ ZBDS2-800
1750 ~ 1850	1000		+ ZBDS2-900		+ ZBDS2-900		+ ZBDS2-900	+ ZBDS3-900
1850 ~ 1950	1000		+ ZBDS2-1000		+ ZBDS3-1000		+ ZBDS3-1000	
1950 ~ 2050	1000(1100)							

吊り長さ L	架台長さ H	ラック幅 W						
		900		1000		1200		
		架台	NSYS	架台	NSYS	架台	NSYS	
950 ~ 1000	—	—		—		—		
1000 ~ 1050	(400)	—	ZBDS3-1000	—	ZBDS4-1000	—	ZBDS4-1000	
1050 ~ 1100	(500)	—	ZBDS4-1100	—	ZBDS4-1100	—	ZBDS4-600	
1100 ~ 1150	500	ZBD SH 2590-500	+ ZBDS3-700	ZBD SH 25100-500	+ ZBDS3-700	ZBD SH 25120-500	+ ZBDS4-700	
1150 ~ 1250	500		+ ZBDS3-800		+ ZBDS3-800		+ ZBDS4-800	+ ZBDS4-800
1250 ~ 1350	500		+ ZBDS3-900		+ ZBDS3-900		+ ZBDS4-900	+ ZBDS4-900
1350 ~ 1450	500		+ ZBDS3-1000		+ ZBDS4-1000		+ ZBDS4-1000	+ ZBDS4-1000
1450 ~ 1550	500(600)	ZBD SH 2590-1000	+ ZBDS2-600	ZBD SH 25100-1000	+ ZBDS3-600	ZBD SH 25120-1000	+ ZBDS4-600	
1550 ~ 1650	1000		+ ZBDS1-600		+ ZBDS3-700		+ ZBDS3-700	+ ZBDS4-700
1650 ~ 1750	1000		+ ZBDS1-700		+ ZBDS3-800		+ ZBDS3-800	+ ZBDS4-800
1750 ~ 1850	1000		+ ZBDS2-800		+ ZBDS3-900		+ ZBDS3-900	+ ZBDS4-900
1850 ~ 1950	1000		+ ZBDS3-1000		+ ZBDS4-1000		+ ZBDS4-1000	
1950 ~ 2050	1000(1100)					ZBD SH 25120-1100	+ ZBDS4-900	

※ ( )内はラック幅1200用のみ。

1 開連資料  
2 抜粋

1 吊り金具  
2 補強金具

2 組立アングル  
3 架台

3 システム  
4 振り止め

4 システム  
5 制振

5 立上り  
6 耐震架台

6 立上り  
7 耐震システム

7 振り止め  
8 金具

003 ◀ 吊り金具

吊り長さ L	架台長さ H	ラック幅 W					
		600		700		800	
		架台	NSYS	架台	NSYS	架台	NSYS
950 ~ 1000	—	—	—	—	—	—	—
1000 ~ 1050	(400)	—	ZBDS2-1000	—	ZBDS3-1000	—	ZBDS3-1000
1050 ~ 1100	(500)	—	ZBDS3-1100	—	ZBDS3-1100	—	ZBDS3-1100
1100 ~ 1150	500	ZBDSH3060-500	+ ZBDS1-600	ZBDSH3070-500	+ ZBDS2-700	ZBDSH3080-500	+ ZBDS2-700
1150 ~ 1250	500		+ ZBDS1-700		+ ZBDS2-800		+ ZBDS2-800
1250 ~ 1350	500		+ ZBDS2-800		+ ZBDS2-900		+ ZBDS2-900
1350 ~ 1450	500		+ ZBDS2-900		+ ZBDS2-1000		+ ZBDS3-1000
1450 ~ 1550	500(600)		+ ZBDS1-600		+ ZBDS1-700		+ ZBDS2-700
1550 ~ 1650	1000	+ ZBDS1-700	+ ZBDS2-800	+ ZBDS2-800			
1650 ~ 1750	1000	+ ZBDS2-800	+ ZBDS2-900	+ ZBDS2-900			
1750 ~ 1850	1000	+ ZBDS2-900	+ ZBDS2-1000	+ ZBDS3-1000			
1850 ~ 1950	1000	ZBDSH3060-1000	+ ZBDS1-600	ZBDSH3070-1000	+ ZBDS1-600	ZBDSH3080-1000	+ ZBDS2-600
1950 ~ 2050	1000(1100)		+ ZBDS1-700		+ ZBDS2-700		+ ZBDS2-700
			+ ZBDS2-800	+ ZBDS2-800	+ ZBDS2-800	+ ZBDS2-800	
			+ ZBDS2-900	+ ZBDS2-900	+ ZBDS2-900	+ ZBDS2-900	
			+ ZBDS2-1000	+ ZBDS3-1000	+ ZBDS3-1000	+ ZBDS3-1000	

吊り長さ L	架台長さ H	ラック幅 W					
		900		1000		1200	
		架台	NSYS	架台	NSYS	架台	NSYS
950 ~ 1000	—	—	—	—	—	—	—
1000 ~ 1050	(400)	—	ZBDS3-1000	—	ZBDS4-1000	—	ZBDS4-1000
1050 ~ 1100	(500)	—	ZBDS4-1100	—	ZBDS4-1100	—	ZBDS4-600
1100 ~ 1150	500	ZBDSH3090-500	+ ZBDS3-700	ZBDSH30100-500	+ ZBDS3-700	ZBDSH30120-500	+ ZBDS4-700
1150 ~ 1250	500		+ ZBDS3-800		+ ZBDS3-800		+ ZBDS4-800
1250 ~ 1350	500		+ ZBDS3-900		+ ZBDS3-900		+ ZBDS4-900
1350 ~ 1450	500		+ ZBDS3-1000		+ ZBDS4-1000		+ ZBDS4-900
1450 ~ 1550	500(600)		+ ZBDS2-600		+ ZBDS3-600		+ ZBDS4-600
1550 ~ 1650	1000	+ ZBDS3-700	+ ZBDS3-700	+ ZBDS4-700			
1650 ~ 1750	1000	+ ZBDS3-800	+ ZBDS3-800	+ ZBDS4-800			
1750 ~ 1850	1000	+ ZBDS3-900	+ ZBDS3-900	+ ZBDS4-900			
1850 ~ 1950	1000	+ ZBDS3-1000	+ ZBDS4-1000	+ ZBDS4-900			
1950 ~ 2050	1000(1100)						

※( )内はラック幅1200用のみ。

003 ◀ 吊り金具

吊り長さ L	架台長さ H	ラック幅 W					
		600		700		800	
		架台	NSYS	架台	NSYS	架台	NSYS
950 ~ 1000	—	—	—	—	—	—	—
1000 ~ 1050	(400)	—	ZBDS2-1000	—	ZBDS3-1000	—	ZBDS3-1000
1050 ~ 1100	(500)	—	ZBDS3-1100	—	ZBDS3-1100	—	ZBDS3-1100
1100 ~ 1150	500	ZBDSH3560-500	+ ZBDS1-600	ZBDSH3570-500	+ ZBDS2-700	ZBDSH3580-500	+ ZBDS2-700
1150 ~ 1250	500		+ ZBDS1-700		+ ZBDS2-800		+ ZBDS2-800
1250 ~ 1350	500		+ ZBDS2-800		+ ZBDS2-900		+ ZBDS2-900
1350 ~ 1450	500		+ ZBDS2-900		+ ZBDS2-1000		+ ZBDS3-1000
1450 ~ 1550	500(600)		+ ZBDS1-600		+ ZBDS1-700		+ ZBDS2-700
1550 ~ 1650	1000	+ ZBDS1-700	+ ZBDS2-800	+ ZBDS2-800			
1650 ~ 1750	1000	+ ZBDS2-800	+ ZBDS2-900	+ ZBDS2-900			
1750 ~ 1850	1000	+ ZBDS2-900	+ ZBDS2-1000	+ ZBDS3-1000			
1850 ~ 1950	1000	ZBDSH3560-1000	+ ZBDS1-600	ZBDSH3570-1000	+ ZBDS1-600	ZBDSH3580-1000	+ ZBDS2-600
1950 ~ 2050	1000(1100)		+ ZBDS1-700		+ ZBDS2-700		+ ZBDS2-700
			+ ZBDS2-800	+ ZBDS2-800	+ ZBDS2-800	+ ZBDS2-800	
			+ ZBDS2-900	+ ZBDS2-900	+ ZBDS2-900	+ ZBDS2-900	
			+ ZBDS2-1000	+ ZBDS3-1000	+ ZBDS3-1000	+ ZBDS3-1000	

吊り長さ L	架台長さ H	ラック幅 W					
		900		1000		1200	
		架台	NSYS	架台	NSYS	架台	NSYS
950 ~ 1000	—	—	—	—	—	—	—
1000 ~ 1050	(400)	—	ZBDS3-1000	—	ZBDS4-1000	—	ZBDS4-1000
1050 ~ 1100	(500)	—	ZBDS4-1100	—	ZBDS4-1100	—	ZBDS4-600
1100 ~ 1150	500	ZBDSH3590-500	+ ZBDS3-700	ZBDSH35100-500	+ ZBDS3-700	ZBDSH35120-500	+ ZBDS4-700
1150 ~ 1250	500		+ ZBDS3-800		+ ZBDS3-800		+ ZBDS4-800
1250 ~ 1350	500		+ ZBDS3-900		+ ZBDS3-900		+ ZBDS4-900
1350 ~ 1450	500		+ ZBDS3-1000		+ ZBDS4-1000		+ ZBDS4-900
1450 ~ 1550	500(600)		+ ZBDS2-600		+ ZBDS3-600		+ ZBDS4-600
1550 ~ 1650	1000	+ ZBDS3-700	+ ZBDS3-700	+ ZBDS4-700			
1650 ~ 1750	1000	+ ZBDS3-800	+ ZBDS3-800	+ ZBDS4-800			
1750 ~ 1850	1000	+ ZBDS3-900	+ ZBDS3-900	+ ZBDS4-900			
1850 ~ 1950	1000	+ ZBDS3-1000	+ ZBDS4-1000	+ ZBDS4-900			
1950 ~ 2050	1000(1100)						

※( )内はラック幅1200用のみ。

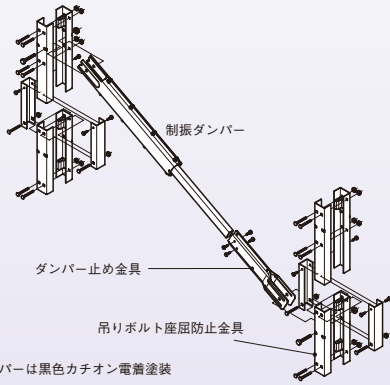
004 ◀ 吊り金具

吊り長さ L	架台長さ H	ラック幅 W					
		600		700		800	
		架台	NSYS	架台	NSYS	架台	NSYS
950 ~ 1000	—	—	—	—	—	—	—
1000 ~ 1050	(400)	—	ZBDS2-1000	—	ZBDS3-1000	—	ZBDS3-1000
1050 ~ 1100	(500)	—	ZBDS3-1100	—	ZBDS3-1100	—	ZBDS3-1100
1100 ~ 1150	500	ZBDSH4060-500	+ ZBDS1-600	ZBDSH4070-500	+ ZBDS2-700	ZBDSH4080-500	+ ZBDS2-700
1150 ~ 1250	500		+ ZBDS1-700		+ ZBDS2-800		+ ZBDS2-800
1250 ~ 1350	500		+ ZBDS2-800		+ ZBDS2-900		+ ZBDS2-900
1350 ~ 1450	500		+ ZBDS2-900		+ ZBDS2-1000		+ ZBDS3-1000
1450 ~ 1550	500(600)		+ ZBDS1-600		+ ZBDS1-700		+ ZBDS2-700
1550 ~ 1650	1000	+ ZBDS1-700	+ ZBDS2-800	+ ZBDS2-800			
1650 ~ 1750	1000	+ ZBDS2-800	+ ZBDS2-900	+ ZBDS2-900			
1750 ~ 1850	1000	+ ZBDS2-900	+ ZBDS2-1000	+ ZBDS3-1000			
1850 ~ 1950	1000	ZBDSH4060-1000	+ ZBDS1-600	ZBDSH4070-1000	+ ZBDS1-600	ZBDSH4080-1000	+ ZBDS2-600
1950 ~ 2050	1000(1100)		+ ZBDS1-700		+ ZBDS2-700		+ ZBDS2-700
			+ ZBDS2-800	+ ZBDS2-800	+ ZBDS2-800	+ ZBDS2-800	
			+ ZBDS2-900	+ ZBDS2-900	+ ZBDS2-900	+ ZBDS2-900	
			+ ZBDS2-1000	+ ZBDS3-1000	+ ZBDS3-1000	+ ZBDS3-1000	

吊り長さ L	架台長さ H	ラック幅 W					
		900		1000		1200	
		架台	NSYS	架台	NSYS	架台	NSYS
950 ~ 1000	—	—	—	—	—	—	—
1000 ~ 1050	(400)	—	ZBDS3-1000	—	ZBDS4-1000	—	ZBDS4-1000
1050 ~ 1100	(500)	—	ZBDS4-1100	—	ZBDS4-1100	—	ZBDS4-600
1100 ~ 1150	500	ZBDSH4090-500	+ ZBDS3-700	ZBDSH40100-500	+ ZBDS3-700	ZBDSH40120-500	+ ZBDS4-700
1150 ~ 1250	500		+ ZBDS3-800		+ ZBDS3-800		+ ZBDS4-800
1250 ~ 1350	500		+ ZBDS3-900		+ ZBDS3-900		+ ZBDS4-900
1350 ~ 1450	500		+ ZBDS3-1000		+ ZBDS4-1000		+ ZBDS4-900
1450 ~ 1550	500(600)		+ ZBDS2-600		+ ZBDS3-600		+ ZBDS4-600
1550 ~ 1650	1000	+ ZBDS3-700	+ ZBDS3-700	+ ZBDS4-700			
1650 ~ 1750	1000	+ ZBDS3-800	+ ZBDS3-800	+ ZBDS4-800			
1750 ~ 1850	1000	+ ZBDS3-900	+ ZBDS3-900	+ ZBDS4-900			
1850 ~ 1950	1000	+ ZBDS3-1000	+ ZBDS4-1000	+ ZBDS4-900			
1950 ~ 2050	1000(1100)						

※( )内はラック幅1200用のみ。

## ● 制振システム

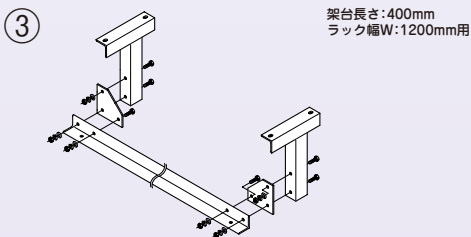
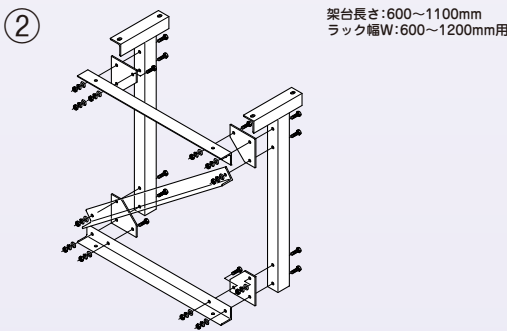
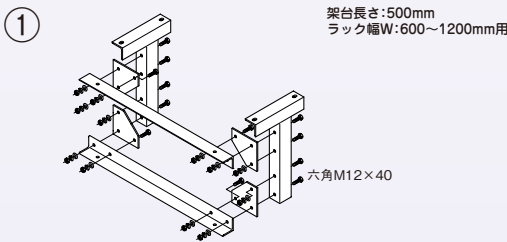


### 適合表

ケーブルラック	QR、LR、DRタイプ ※スーパーダイヤ製 (SD-)、ステンレス鋼製 (S-) 及び組み立て式 (QRK) は除く
ラック幅	600 ~ 1,200mm
吊りボルト	W1/2
吊り長さ	550 ~ 1,138mm
ケーブル積載質量	100kg/m以下※条件により異なります。

品番	販売単位	標準価格
㊦ ZBDS1-600	1組	55,900円
㊦ ZBDS2-600	1組	56,500円
㊦ ZBDS3-600	1組	57,700円
㊦ ZBDS4-600	1組	59,100円
㊦ ZBDS1-700	1組	56,500円
㊦ ZBDS2-700	1組	57,300円
㊦ ZBDS3-700	1組	58,500円
㊦ ZBDS4-700	1組	59,800円
㊦ ZBDS2-800	1組	58,000円
㊦ ZBDS3-800	1組	59,200円
㊦ ZBDS4-800	1組	60,500円
㊦ ZBDS2-900	1組	58,700円
㊦ ZBDS3-900	1組	59,900円
㊦ ZBDS4-900	1組	61,300円
㊦ ZBDS2-1000	1組	59,500円
㊦ ZBDS3-1000	1組	60,700円
㊦ ZBDS4-1000	1組	62,000円
㊦ ZBDS3-1100	1組	61,400円
㊦ ZBDS4-1100	1組	62,700円

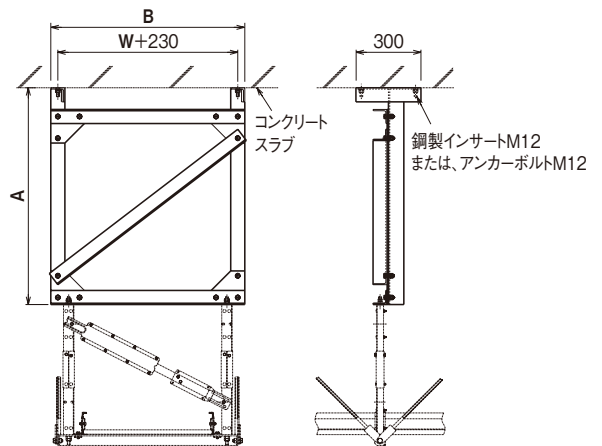
## ● 制振システム用架台(スラブ用)



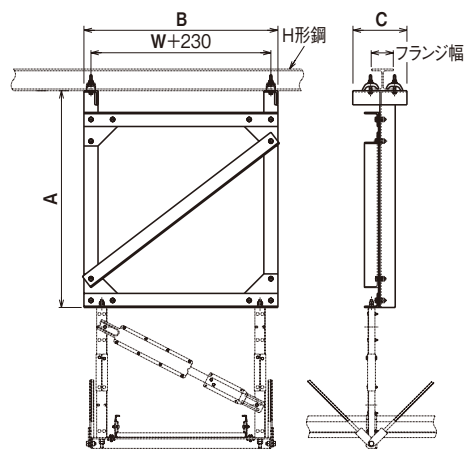
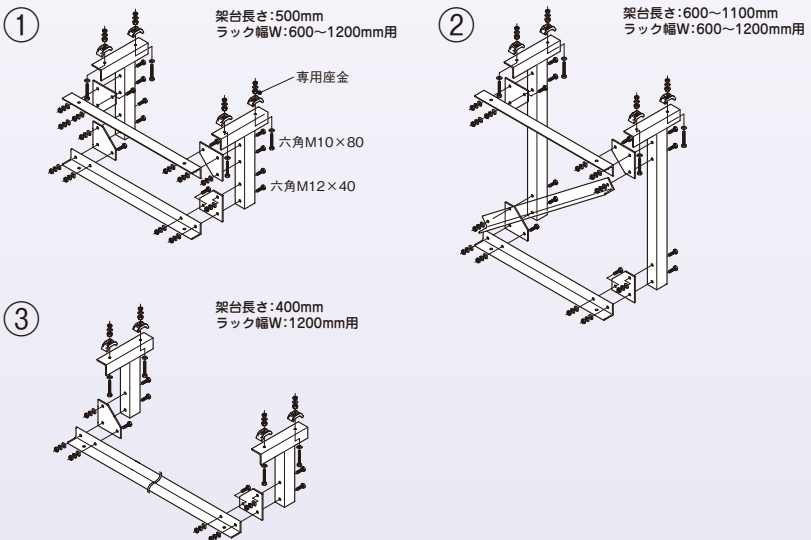
### 使用上のご注意

- 天井固定用アンカーボルトについては、あと施工金属拡張アンカーボルト(おねじ形)のM12をご使用ください。

品番	A	B	適合ラック幅	姿図No.	販売単位	標準価格
㊦ ZBDS60-500	500	895	600	①	1台	29,500円
㊦ ZBDS60-1000	1,000	895	600	②	1台	42,800円
㊦ ZBDS70-500	500	995	700	①	1台	30,500円
㊦ ZBDS70-1000	1,000	995	700	②	1台	43,800円
㊦ ZBDS80-500	500	1,095	800	①	1台	31,400円
㊦ ZBDS80-1000	1,000	1,095	800	②	1台	44,700円
㊦ ZBDS90-500	500	1,195	900	①	1台	32,400円
㊦ ZBDS90-1000	1,000	1,195	900	②	1台	45,700円
㊦ ZBDS100-500	500	1,295	1,000	①	1台	33,300円
㊦ ZBDS100-1000	1,000	1,295	1,000	②	1台	46,600円
㊦ ZBDS120-400	400	1,495	1,200	③	1台	23,200円
㊦ ZBDS120-500	500	1,495	1,200	①	1台	35,300円
㊦ ZBDS120-600	600	1,495	1,200	②	1台	37,700円
㊦ ZBDS120-1000	1,000	1,495	1,200	②	1台	48,600円
㊦ ZBDS120-1100	1,100	1,495	1,200	②	1台	49,500円



### ● 制振システム用架台(H形鋼用)



使用上のご注意  
●六角M10×80は高強度ボルトです。適正締付トルクは44N・m[449kgf・cm]です。

品番	A	B	C	適合		姿図 No.	販売単位	標準価格
				フランジ幅	ラック幅			
ZBDSH1060-500	500	895	250	100	125	600 ①	1台	34,300円
ZBDSH1060-1000	1,000	895				600 ②	1台	47,600円
ZBDSH1070-500	500	995				700 ①	1台	35,300円
ZBDSH1070-1000	1,000	995				700 ②	1台	48,600円
ZBDSH1080-500	500	1,095				800 ①	1台	36,200円
ZBDSH1080-1000	1,000	1,095				800 ②	1台	49,500円
ZBDSH1090-500	500	1,195				900 ①	1台	37,200円
ZBDSH1090-1000	1,000	1,195				900 ②	1台	50,500円
ZBDSH10100-500	500	1,295				1,000 ①	1台	38,200円
ZBDSH10100-1000	1,000	1,295				1,000 ②	1台	51,500円
ZBDSH10120-400	400	1,495				1,200 ③	1台	28,100円
ZBDSH10120-500	500	1,495				1,200 ①	1台	40,200円
ZBDSH10120-600	600	1,495	1,200 ②	1台	42,600円			
ZBDSH10120-1000	1,000	1,495	1,200 ②	1台	53,500円			
ZBDSH10120-1100	1,100	1,495	1,200 ②	1台	54,300円			
ZBDSH1560-500	500	895	300	150	175	600 ①	1台	34,600円
ZBDSH1560-1000	1,000	895				600 ②	1台	47,900円
ZBDSH1570-500	500	995				700 ①	1台	35,500円
ZBDSH1570-1000	1,000	995				700 ②	1台	48,800円
ZBDSH1580-500	500	1,095				800 ①	1台	36,500円
ZBDSH1580-1000	1,000	1,095				800 ②	1台	49,800円
ZBDSH1590-500	500	1,195				900 ①	1台	37,400円
ZBDSH1590-1000	1,000	1,195				900 ②	1台	50,700円
ZBDSH15100-500	500	1,295				1,000 ①	1台	38,400円
ZBDSH15100-1000	1,000	1,295				1,000 ②	1台	51,700円
ZBDSH15120-400	400	1,495				1,200 ③	1台	28,300円
ZBDSH15120-500	500	1,495				1,200 ①	1台	40,400円
ZBDSH15120-600	600	1,495	1,200 ②	1台	42,800円			
ZBDSH15120-1000	1,000	1,495	1,200 ②	1台	53,700円			
ZBDSH15120-1100	1,100	1,495	1,200 ②	1台	54,700円			
ZBDSH2060-500	500	895	323	200	250	600 ①	1台	34,800円
ZBDSH2060-1000	1,000	895				600 ②	1台	48,100円
ZBDSH2070-500	500	995				700 ①	1台	35,800円
ZBDSH2070-1000	1,000	995				700 ②	1台	49,100円
ZBDSH2080-500	500	1,095				800 ①	1台	36,800円
ZBDSH2080-1000	1,000	1,095				800 ②	1台	50,000円
ZBDSH2090-500	500	1,195				900 ①	1台	37,700円
ZBDSH2090-1000	1,000	1,195				900 ②	1台	51,000円
ZBDSH20100-500	500	1,295				1,000 ①	1台	38,600円
ZBDSH20100-1000	1,000	1,295				1,000 ②	1台	51,900円
ZBDSH20120-400	400	1,495				1,200 ③	1台	28,500円
ZBDSH20120-500	500	1,495				1,200 ①	1台	40,600円
ZBDSH20120-600	600	1,495	1,200 ②	1台	43,000円			
ZBDSH20120-1000	1,000	1,495	1,200 ②	1台	53,900円			
ZBDSH20120-1100	1,100	1,495	1,200 ②	1台	54,900円			
ZBDSH2560-500	500	895	373	250	300	600 ①	1台	35,000円
ZBDSH2560-1000	1,000	895				600 ②	1台	48,300円
ZBDSH2570-500	500	995				700 ①	1台	36,000円
ZBDSH2570-1000	1,000	995				700 ②	1台	49,300円
ZBDSH2580-500	500	1,095				800 ①	1台	37,000円
ZBDSH2580-1000	1,000	1,095				800 ②	1台	50,300円
ZBDSH2590-500	500	1,195				900 ①	1台	38,000円
ZBDSH2590-1000	1,000	1,195				900 ②	1台	51,300円

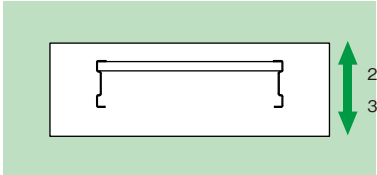
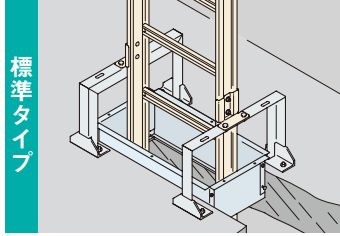
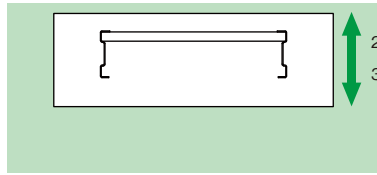
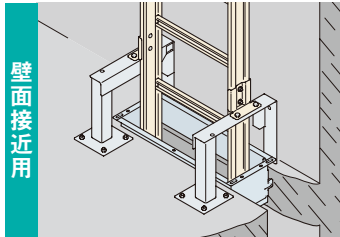

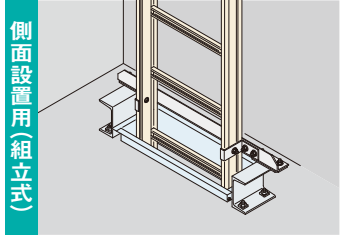
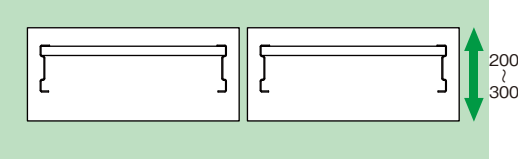
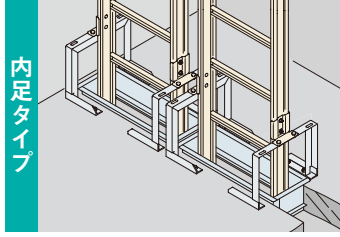
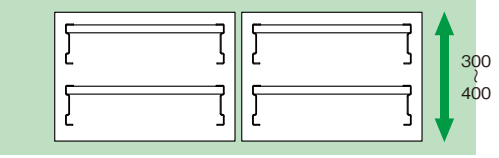
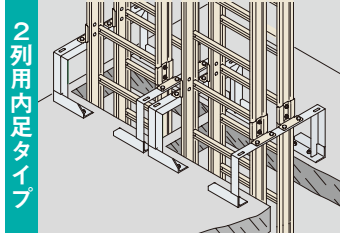
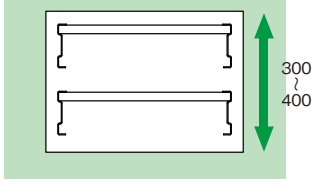
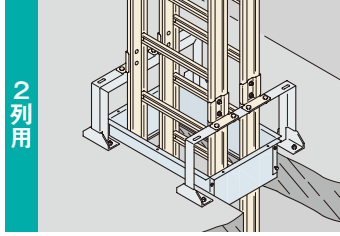
品番	A	B	C	適合		姿図 No.	販売単位	標準価格			
				フランジ幅	ラック幅						
ZBDSH25100-500	500	1,295	373	250	300	1,000 ①	1台	39,000円			
ZBDSH25100-1000	1,000	1,295				1,000 ②	1台	52,200円			
ZBDSH25120-400	400	1,495				1,200 ③	1台	28,700円			
ZBDSH25120-500	500	1,495				1,200 ①	1台	40,800円			
ZBDSH25120-600	600	1,495				1,200 ②	1台	43,200円			
ZBDSH25120-1000	1,000	1,495				1,200 ②	1台	54,100円			
ZBDSH25120-1100	1,100	1,495				1,200 ②	1台	55,100円			
ZBDSH3060-500	500	895				423	300	350	600 ①	1台	35,300円
ZBDSH3060-1000	1,000	895							600 ②	1台	48,600円
ZBDSH3070-500	500	995							700 ①	1台	36,200円
ZBDSH3070-1000	1,000	995							700 ②	1台	49,500円
ZBDSH3080-500	500	1,095							800 ①	1台	37,200円
ZBDSH3080-1000	1,000	1,095	800 ②	1台	50,500円						
ZBDSH3090-500	500	1,195	900 ①	1台	38,200円						
ZBDSH3090-1000	1,000	1,195	900 ②	1台	51,500円						
ZBDSH30100-500	500	1,295	1,000 ①	1台	39,200円						
ZBDSH30100-1000	1,000	1,295	1,000 ②	1台	52,500円						
ZBDSH30120-400	400	1,495	1,200 ③	1台	29,000円						
ZBDSH30120-500	500	1,495	1,200 ①	1台	41,000円						
ZBDSH30120-600	600	1,495	1,200 ②	1台	43,500円						
ZBDSH30120-1000	1,000	1,495	1,200 ②	1台	54,300円						
ZBDSH30120-1100	1,100	1,495	1,200 ②	1台	55,300円						
ZBDSH3560-500	500	895	473	350	400	600 ①	1台	35,500円			
ZBDSH3560-1000	1,000	895				600 ②	1台	48,800円			
ZBDSH3570-500	500	995				700 ①	1台	36,500円			
ZBDSH3570-1000	1,000	995				700 ②	1台	49,800円			
ZBDSH3580-500	500	1,095				800 ①	1台	37,400円			
ZBDSH3580-1000	1,000	1,095				800 ②	1台	50,700円			
ZBDSH3590-500	500	1,195				900 ①	1台	38,400円			
ZBDSH3590-1000	1,000	1,195				900 ②	1台	51,700円			
ZBDSH35100-500	500	1,295				1,000 ①	1台	39,400円			
ZBDSH35100-1000	1,000	1,295				1,000 ②	1台	52,700円			
ZBDSH35120-400	400	1,495				1,200 ③	1台	29,300円			
ZBDSH35120-500	500	1,495				1,200 ①	1台	41,400円			
ZBDSH35120-600	600	1,495	1,200 ②	1台	43,800円						
ZBDSH35120-1000	1,000	1,495	1,200 ②	1台	54,700円						
ZBDSH35120-1100	1,100	1,495	1,200 ②	1台	55,500円						
ZBDSH4060-500	500	895	523	400	450	600 ①	1台	35,800円			
ZBDSH4060-1000	1,000	895				600 ②	1台	49,100円			
ZBDSH4070-500	500	995				700 ①	1台	36,800円			
ZBDSH4070-1000	1,000	995				700 ②	1台	50,000円			
ZBDSH4080-500	500	1,095				800 ①	1台	37,700円			
ZBDSH4080-1000	1,000	1,095				800 ②	1台	51,000円			
ZBDSH4090-500	500	1,195				900 ①	1台	38,600円			
ZBDSH4090-1000	1,000	1,195				900 ②	1台	51,900円			
ZBDSH40100-500	500	1,295				1,000 ①	1台	39,600円			
ZBDSH40100-1000	1,000	1,295				1,000 ②	1台	52,900円			
ZBDSH40120-400	400	1,495				1,200 ③	1台	29,500円			
ZBDSH40120-500	500	1,495				1,200 ①	1台	41,600円			
ZBDSH40120-600	600	1,495	1,200 ②	1台	44,000円						
ZBDSH40120-1000	1,000	1,495	1,200 ②	1台	54,900円						
ZBDSH40120-1100	1,100	1,495	1,200 ②	1台	55,900円						

Ⓜ = 電気亜鉛めっき Ⓝ = 溶融亜鉛めっき仕上げ

# 5 立上り耐震架台

## 選定表

設置する条件から最適な商品をお選びください。

開口寸法・条件	対応商品
 <p>●開口部周りにスペースがある</p>	<p>標準タイプ</p>  <p>□-AGY□ □-AGYS□</p>
 <p>●開口部後方にスペースがない</p>	<p>壁面接近用</p>  <p>□-EGYK□ □-KGYK□</p>
 <p>●開口部前後にスペースがない</p>	<p>側面設置用(組立式)</p>  <p>Z-□AGR□ Z-CGY15 □-CGYQR1</p>
 <p>●ケーブルラック間が狭い</p>	<p>内足タイプ</p>  <p>□-AGY□U □-AGYS□U</p>
 <p>●開口部が広く、ケーブルラックが2列平行</p>	<p>2列用内足タイプ</p>  <p>□-AGYW□U □-AGYSW□U</p>
 <p>●開口部が広く、ケーブルラックが2列</p>	<p>2列用</p>  <p>□-AGYW□ □-AGYSW□</p>

1 関連資料  
抜粋

1 吊り金具  
補強金具

2 組立アングル  
架台

3 システム  
揺れ止め

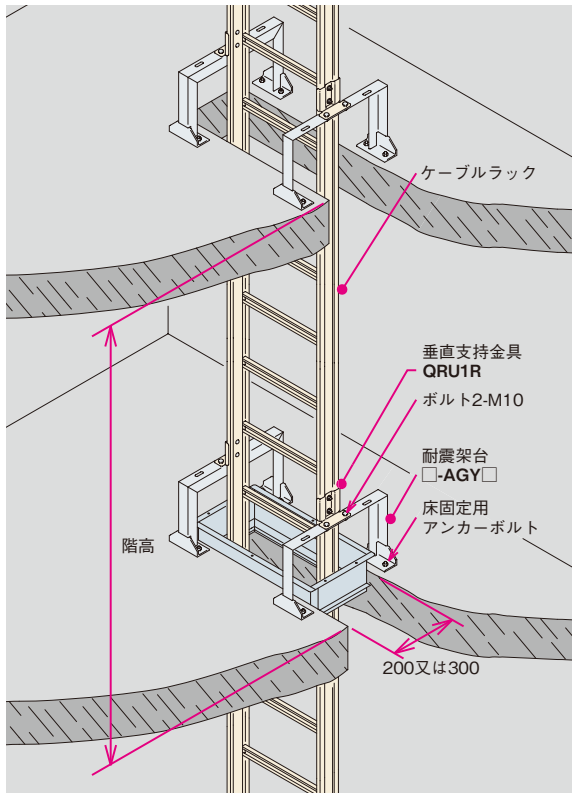
4 システム  
制振

5 立上り  
耐震架台

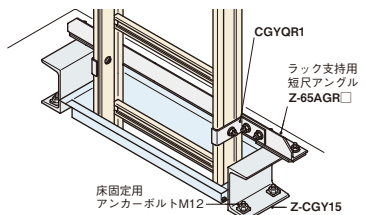
6 立上り  
耐震システム

7 揺れ止め  
金具

サポート施工例



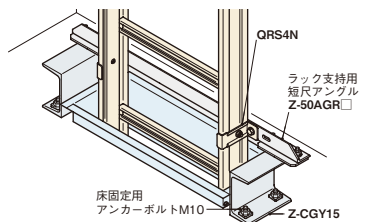
Z-CGY15 + Z-65AGR + CGYQR1



品番	アンカーボルト	K <sub>He</sub> =0.6、1.0 架台が受け持つ階高当りの静荷重・質量 W(N) [kg]
Z-CGY15 Z-65AGR CGYQR1	M12	<b>6,375</b> [650]

※高強度タイプラックへの適合・強度、サポート強度の詳細については技術部までお問い合わせください。

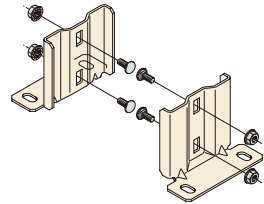
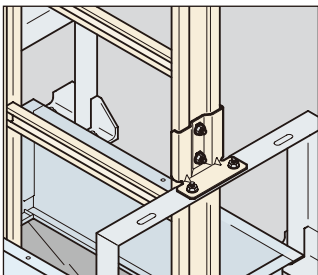
Z-CGY15 + Z-50AGR + QRS4N



品番	アンカーボルト	K <sub>He</sub> =0.6、1.0 架台が受け持つ階高当りの静荷重・質量 W(N) [kg]
Z-CGY15 Z-50AGR QRS4N	M10	<b>2,747</b> [280]

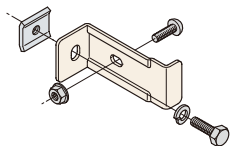
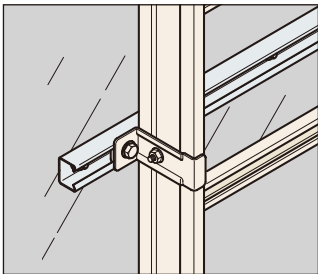
※高強度タイプラックへの適合・強度、サポート強度の詳細については技術部までお問い合わせください。

関連商品 (QRタイプ)



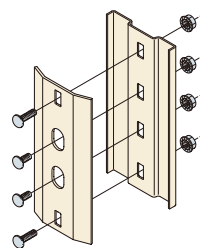
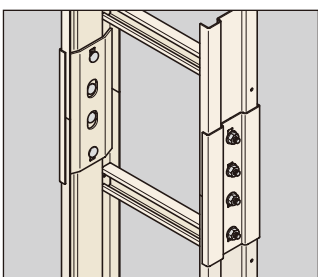
垂直支持金具

品番	販売単位	標準価格
<b>P</b> QRU1R	1対 (2個組)	3,540円
<b>Z</b> Z-QRU1R	1対 (2個組)	5,260円



立上りラック支持金具

品番	販売単位	標準価格
<b>P</b> QRS4N	1個 (片側)	1,040円
<b>SD</b> SD-QRS4N	1個 (片側)	1,600円
<b>Z</b> Z-QRS4N	1個 (片側)	1,720円
<b>S</b> S-QRS4	1個 (片側)	2,720円



補強継ぎ金具

品番	販売単位	標準価格
<b>P</b> QRG1R	1個 (片側)	2,480円
<b>Z</b> Z-QRG1R	1個 (片側)	3,640円

# 5 立上り耐震架台

7 金具 振り止め

6 耐震システム 立上り

5 耐震架台 立上り

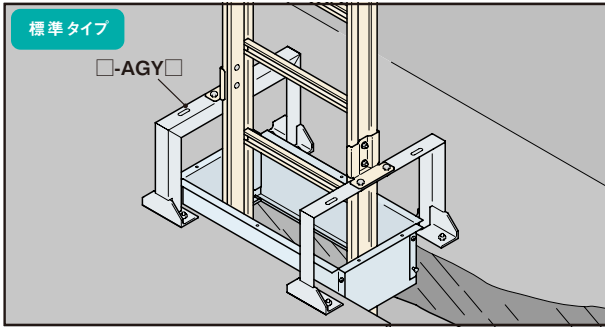
4 システム 制振

3 システム 振り止め

2 架台 組立アングル

1 補強金具 吊り金具

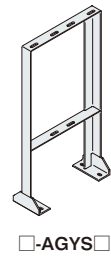
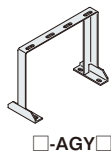
関連資料 抜粋



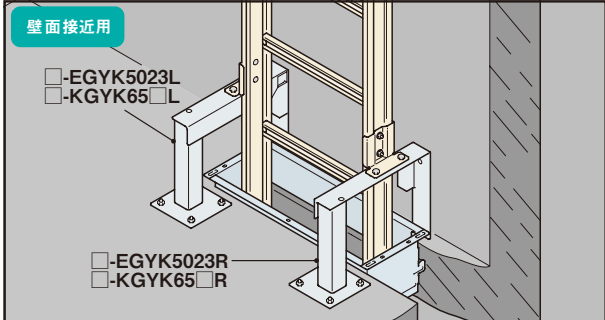
標準タイプ

耐震架台	K <sub>He</sub> =0.6		K <sub>He</sub> =1.0	
	左右の架台で受け持つ階高当りの静荷重・質量 W(N) [kg]			
□-AGY4023	8,020	[ 817]	4,998	[ 509]
□-AGY4033	7,608	[ 775]	4,992	[ 509]
□-AGY5023	8,344	[ 850]	4,966	[ 506]
□-AGY5033	8,338	[ 850]	4,960	[ 505]
□-AGY6523	12,626	[1,287]	10,100	[1,029]
	(17,736)	[1,808]	(10,590)	[1,079]
□-AGY6533	12,626	[1,287]	10,100	[1,029]
	(17,724)	[1,807]	(10,578)	[1,078]

※( )内の数値は、DR、12R、15R、B15R、B□RNラックを使用する場合のみ適用  
※サポート強度の詳細については、技術部までお問い合わせください。



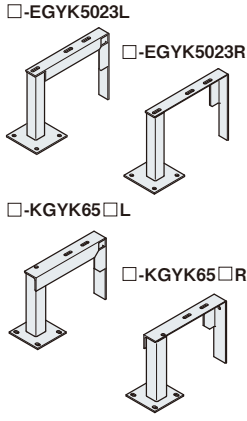
品番	使用鋼材 (等辺山形鋼)	床開口 寸法	床固定用 アンカーボルト	販売 単位	標準価格
Z-AGY4023	40×40×5	200	M10	1台	11,800円
Z-AGY4033		300		1台	12,100円
Z-AGY5023		200		1台	13,700円
Z-AGY5033	50×50×6	300	M10	1台	14,000円
Z-AGY6523		200		1台	15,300円
Z-AGY6533	65×65×6	300	M12	1台	16,000円
P-AGY4023		200		1台	12,500円
P-AGY4033	40×40×5	300	M10	1台	13,100円
P-AGY5023		200		1台	14,600円
P-AGY5033	50×50×6	300	M10	1台	15,100円
P-AGY6523		200		1台	15,800円
P-AGY6533	65×65×6	300	M12	1台	16,500円
Z-AGYS5028		200		1台	27,300円
Z-AGYS5038	50×50×6	300	M12	1台	28,400円
Z-AGYS50213		200		1台	32,100円
Z-AGYS50313	50×50×6	300	M12	1台	33,000円
Z-AGYS6528		200		1台	31,400円
Z-AGYS6538	65×65×6	300	M12	1台	32,800円
Z-AGYS65213		200		1台	37,700円
Z-AGYS65313	65×65×6	300	M12	1台	38,700円
P-AGYS5028		200		1台	29,000円
P-AGYS5038	50×50×6	300	M12	1台	30,000円
P-AGYS50213		200		1台	34,100円
P-AGYS50313	50×50×6	300	M12	1台	35,400円
P-AGYS6528		200		1台	32,900円
P-AGYS6538	65×65×6	300	M12	1台	33,700円
P-AGYS65213		200		1台	39,600円
P-AGYS65313	65×65×6	300	M12	1台	39,900円



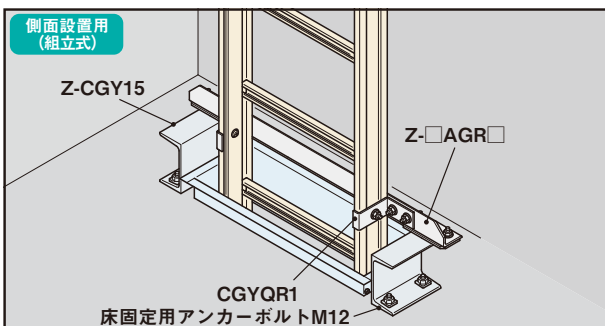
壁面接近用

耐震架台	K <sub>He</sub> =0.6		K <sub>He</sub> =1.0	
	左右の架台で受け持つ階高当りの静荷重・質量 W(N) [kg]			
□-EGYK5023	4,442	[452]	3,402	[346]
□-KGYK6523	7,634	[778]	5,896	[601]
□-KGYK6533	6,788	[692]	5,370	[547]

※サポート強度の詳細については、技術部までお問い合わせください。



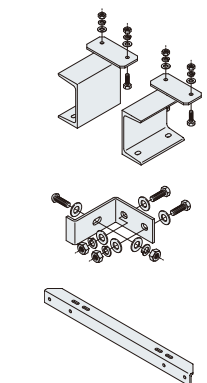
品番	床開口 寸法	板厚 (mm)	床固定用 アンカーボルト	販売 単位	標準価格	
Z-EGYK5023L	200	6	M10	1台	14,100円	
Z-EGYK5023R				1台	14,100円	
P-EGYK5023L				1台	15,400円	
P-EGYK5023R	1台		15,400円			
Z-KGYK6523L	200		6	M12	1台	15,800円
Z-KGYK6523R					1台	15,800円
Z-KGYK6533L		1台			16,400円	
Z-KGYK6533R	1台	16,400円				
P-KGYK6523L	300	6		M12	1台	16,400円
P-KGYK6523R					1台	16,400円
P-KGYK6533L			1台		17,200円	
P-KGYK6533R	1台		17,200円			
P-EGYK5023L	200		6	M12	1台	17,200円
P-EGYK5023R					1台	17,200円
P-KGYK6523L		1台			17,900円	
P-KGYK6523R	1台	17,900円				



側面設置用 (組立式)

耐震架台	K <sub>He</sub> =0.6、1.0	
	左右の架台で受け持つ階高当りの静荷重・質量 W(N) [kg]	
Z-CGY15 Z-65AGR CGYQR1	6,375 [650]	

※高強度タイプラックへの適合・強度、サポート強度の詳細については技術部までお問い合わせください。

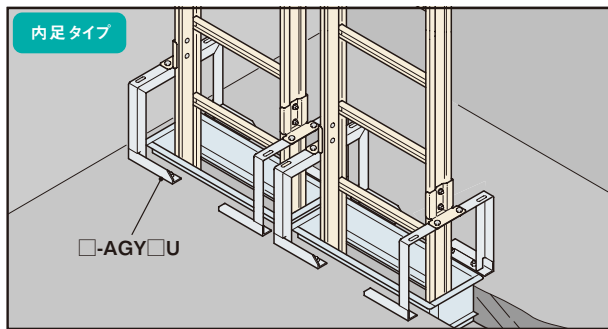


品番	適合	床固定用 アンカーボルト	販売単位	標準価格
Z-CGY15	QRタイプ	M10、M12	1対(左右組)	15,700円

品番	適合	販売単位	標準価格
CGYQR1	QRタイプ	1個(片側)	1,760円
P-CGYQR1	QRタイプ	1個(片側)	1,940円

ラック幅	短尺アングル(横材)品番
300	Z-50AGR30、Z-65AGR30
400	Z-50AGR40、Z-65AGR40
500	Z-50AGR50、Z-65AGR50
600	Z-50AGR60、Z-65AGR60
700	Z-50AGR70、Z-65AGR70
800	Z-50AGR80、Z-65AGR80
900	Z-50AGR90、Z-65AGR90
1,000	Z-50AGR100、Z-65AGR100
1,200	Z-50AGR120、Z-65AGR120

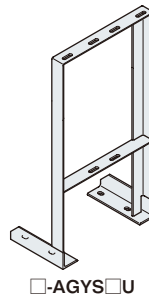
品番	適合ラック幅	販売単位	標準価格	品番	適合ラック幅	販売単位	標準価格
Z-50AGR30	300	1本	3,300円	Z-65AGR30	300	1本	4,140円
Z-50AGR40	400	1本	3,640円	Z-65AGR40	400	1本	4,620円
Z-50AGR50	500	1本	3,960円	Z-65AGR50	500	1本	5,140円
Z-50AGR60	600	1本	4,480円	Z-65AGR60	600	1本	5,620円
Z-50AGR70	700	1本	4,800円	Z-65AGR70	700	1本	6,120円
Z-50AGR80	800	1本	5,140円	Z-65AGR80	800	1本	6,600円
Z-50AGR90	900	1本	5,460円	Z-65AGR90	900	1本	7,100円
Z-50AGR100	1,000	1本	5,800円	Z-65AGR100	1,000	1本	7,600円
Z-50AGR120	1,200	1本	6,440円	Z-65AGR120	1,200	1本	8,580円



サポート強度

耐震架台	左右の架台で受け持つ階高当りの静荷重・質量 W(N) [kg]	
	$K_{He}=0.6$	$K_{He}=1.0$
□-AGY4023U	8,016 [ 817]	4,994 [ 509]
□-AGY4033U	7,602 [ 775]	4,986 [ 508]
□-AGY5023U	8,324 [ 848]	4,946 [ 504]
□-AGY5033U	8,316 [ 847]	4,938 [ 503]
□-AGY6523U	12,624 [1,287] (17,706 [1,805])	10,100 [1,029] (10,560 [1,076])
□-AGY6533U	12,624 [1,287] (17,694 [1,804])	10,100 [1,029] (10,548 [1,075])

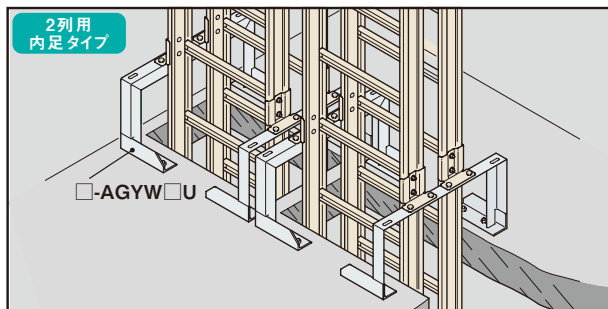
※( )内の数値は、DR、12R、15R、B15R、B□RNラックを使用する場合のみ適用  
※サポート強度の詳細については、技術部までお問い合わせください。



品番	使用鋼材 (等辺山形鋼)	床開口 寸法	床固定用 アンカーボルト	販売 単位	標準価格
Z-AGY4023U	40×40×5	200	M10	1台	12,900円
Z-AGY4033U	40×40×5	300		1台	13,200円
Z-AGY5023U	50×50×6	200		1台	14,900円
Z-AGY5033U	50×50×6	300	M12	1台	15,300円
Z-AGY6523U	65×65×6	200		1台	16,900円
Z-AGY6533U	65×65×6	300		1台	17,400円
P-AGY4023U	40×40×5	200	M10	1台	13,600円
P-AGY4033U	40×40×5	300		1台	14,300円
P-AGY5023U	50×50×6	200		1台	15,900円
P-AGY5033U	50×50×6	300	M12	1台	16,200円
P-AGY6523U	65×65×6	200		1台	17,500円
P-AGY6533U	65×65×6	300		1台	18,200円
Z-AGYS5028U	50×50×6	200	M12	1台	30,200円
Z-AGYS5038U	50×50×6	300		1台	31,300円
Z-AGYS50213U	50×50×6	200		1台	35,400円
Z-AGYS50313U	50×50×6	300	M12	1台	36,300円
Z-AGYS6528U	65×65×6	200		1台	34,600円
Z-AGYS6538U	65×65×6	300		1台	36,100円
Z-AGYS65213U	65×65×6	200	M12	1台	41,600円
Z-AGYS65313U	65×65×6	300		1台	42,700円
P-AGYS5028U	50×50×6	200		1台	32,000円
P-AGYS5038U	50×50×6	300	M12	1台	33,000円
P-AGYS50213U	50×50×6	200		1台	37,600円
P-AGYS50313U	50×50×6	300		1台	39,200円
P-AGYS6528U	65×65×6	200	M12	1台	36,200円
P-AGYS6538U	65×65×6	300		1台	37,200円
P-AGYS65213U	65×65×6	200		1台	43,600円
P-AGYS65313U	65×65×6	300	1台	44,000円	

使用上のご注意

●□-AGY40□Uと□-AGY50□Uは幅400mm以上、□-AGY65□Uと□-AGYS50□Uと□-AGYS65□Uは幅500mm以上のケーブルラックをご使用ください。



サポート強度 (ケーブルラック1列支持)

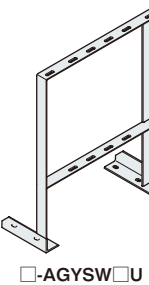
耐震架台	左右の架台で受け持つ階高当りの静荷重・質量 W(N) [kg]	
	$K_{He}=0.6$	$K_{He}=1.0$
□-AGYW5043U	8,296 [ 845]	4,918 [ 501]
□-AGYW6543U	12,624 [1,287] (17,666 [1,801])	10,100 [1,029] (10,520 [1,072])

※( )内の数値は、15R、B15R、B□RNラックを使用する場合のみ適用  
※サポート強度の詳細については、技術部までお問い合わせください。

サポート強度 (ケーブルラック2列支持)

耐震架台	左右の架台で受け持つ階高当りの静荷重・質量 2W(N) [kg]	
	$K_{He}=0.6$	$K_{He}=1.0$
□-AGYW5043U	8,296 [ 845]	4,916 [ 501]
□-AGYW6543U	17,664 [1,801]	10,520 [1,072]

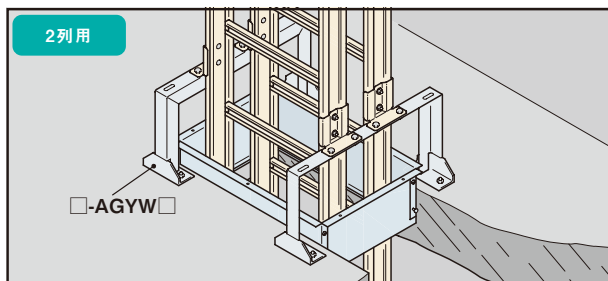
※サポート強度の詳細については、技術部までお問い合わせください。



品番	使用鋼材 (等辺山形鋼)	床開口 寸法	床固定用 アンカーボルト	販売 単位	標準価格	
Z-AGYW5043U	50×50×6	400	M10	1台	16,900円	
Z-AGYW6543U	65×65×6			M12	1台	19,600円
P-AGYW5043U	50×50×6			M10	1台	18,100円
P-AGYW6543U	65×65×6		M12	1台	21,400円	
Z-AGYSW5048U	50×50×6			1台	44,400円	
Z-AGYSW50413U	50×50×6			1台	55,500円	
Z-AGYSW6548U	65×65×6	M12	1台	50,300円		
Z-AGYSW65413U	65×65×6		1台	74,000円		
P-AGYSW5048U	50×50×6		1台	47,400円		
P-AGYSW50413U	50×50×6		1台	59,100円		
P-AGYSW6548U	65×65×6		1台	53,500円		
P-AGYSW65413U	65×65×6		1台	78,900円		

使用上のご注意

●□-AGYW5043Uは幅400mm以上、□-AGYW6543Uと□-AGYSW50□Uと□-AGYSW65□Uは幅500mm以上のケーブルラックをご使用ください。



サポート強度 (ケーブルラック1列支持)

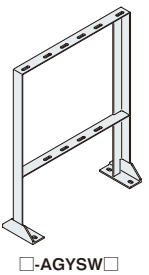
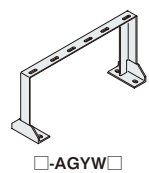
耐震架台	左右の架台で受け持つ階高当りの静荷重・質量 W(N) [kg]	
	$K_{He}=0.6$	$K_{He}=1.0$
□-AGYW5043	8,300 [ 846]	4,952 [ 504]
□-AGYW6543	12,624 [1,287] (17,712 [1,806])	10,100 [1,029] (10,566 [1,077])

※( )内の数値は、15R、B15R、B□RNラックを使用する場合のみ適用  
※サポート強度の詳細については、技術部までお問い合わせください。

サポート強度 (ケーブルラック2列支持)

耐震架台	左右の架台で受け持つ階高当りの静荷重・質量 2W(N) [kg]	
	$K_{He}=0.6$	$K_{He}=1.0$
□-AGYW5043	8,330 [ 849]	4,950 [ 504]
□-AGYW6543	17,710 [1,805]	10,566 [1,077]

※サポート強度の詳細については、技術部までお問い合わせください。



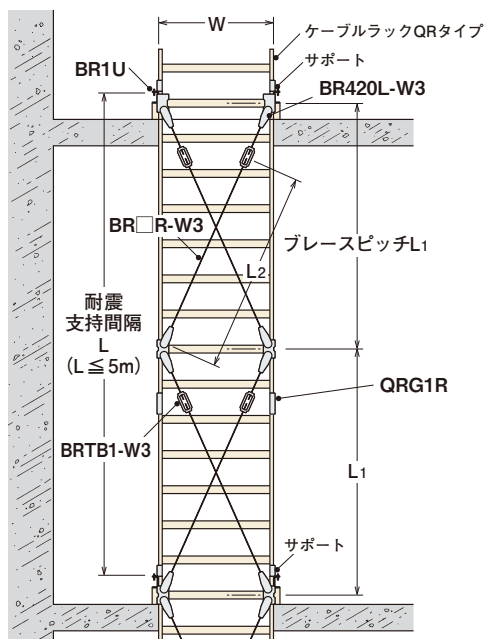
品番	使用鋼材 (等辺山形鋼)	床開口 寸法	床固定用 アンカーボルト	販売 単位	標準価格	
Z-AGYW5043	50×50×6	400	M10	1台	15,200円	
Z-AGYW6543	65×65×6			M12	1台	17,900円
P-AGYW5043	50×50×6			M10	1台	16,300円
P-AGYW6543	65×65×6		M12	1台	19,400円	
Z-AGYSW5048	50×50×6			1台	40,400円	
Z-AGYSW50413	50×50×6			1台	50,400円	
Z-AGYSW6548	65×65×6	M12	1台	45,700円		
Z-AGYSW65413	65×65×6		1台	67,300円		
P-AGYSW5048	50×50×6		1台	43,100円		
P-AGYSW50413	50×50×6		1台	53,700円		
P-AGYSW6548	65×65×6		1台	48,600円		
P-AGYSW65413	65×65×6		1台	71,700円		

# 6 立上り耐震システム

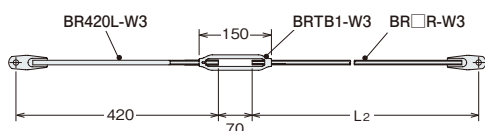
## 立上りケーブルラック用ブレース耐震システム

水平地震力に対し効果を発揮し、特に支持間隔の長い立上り施工(耐震支持間隔5m以内)に有効)の際、ご検討ください。

QRタイプケーブルラック対応(QR50～QR100)



### ターンバックルの右ねじ長さ(L2)の算出方法



・右ねじ長さ(L2)は、耐震支持間隔及びラック幅(W)により算出します。計算式は次の通りです。

$$L2 = \sqrt{(W-56)^2 + (L1-52)^2} - 490$$

L2 : BR□R-W3の長さ (mm)

L1 : ブレースピッチ (mm)

W : ケーブルラック幅 (mm)

- ・算出した寸法L2より、BR1050R-W3、BR1800R-W3、BR2400R-W3の中から選び、L2寸法の寸法にカットして使います。
- ・L2は計算上の寸法値であり、子桁の配置によっては現場での長さ調整が必要となる場合があります。

計算例：

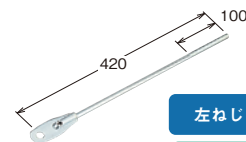
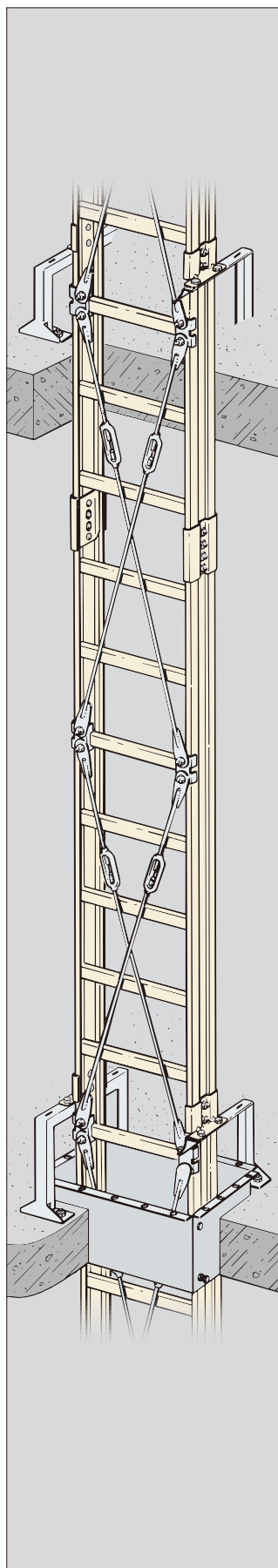
ラック支持間隔L=4000mmにおいてケーブルラックQR60(W=600mm)を施工した場合のL2は、

$$L1 = \frac{L}{2} = \frac{4000}{2} = 2000\text{mm} \rightarrow 2100\text{mm}$$

(子桁8本分  
300 × 7 = 2100  
(標準子桁ピッチ300mm))

$$L2 = \sqrt{(600-56)^2 + (2100-52)^2} - 490 = 1629\text{mm}$$

➡ ご注文の品番はBR1800R-W3となり、171mmカットして使用します。

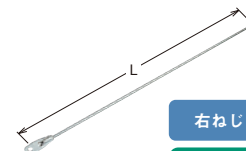


左ねじ

W3/8

適合：BRTB1-W3

品番	販売単位	標準価格
BR420L-W3	1本	1,440円



右ねじ

W3/8

適合：BRTB1-W3

品番	L	販売単位	標準価格
BR1050R-W3	1,050	1本	1,840円
BR1800R-W3	1,800	1本	2,520円
BR2400R-W3	2,400	1本	2,840円



W3/8

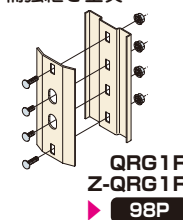
品番	販売単位	標準価格
BRTB1-W3	1個	925円



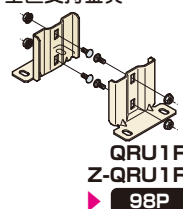
品番	販売単位	標準価格
BR1U	1個(片側)	825円

### 関連商品

#### 補強継ぎ金具



#### 垂直支持金具



関連資料  
1 吊り金具  
補強金具  
2 組立アングル  
架台  
3 振り止め  
システム  
4 制振  
システム  
5 立上り  
耐震架台  
6 立上り  
耐震システム  
7 振り止め  
金具

# 立上りケールラック用ブラケット耐震システム

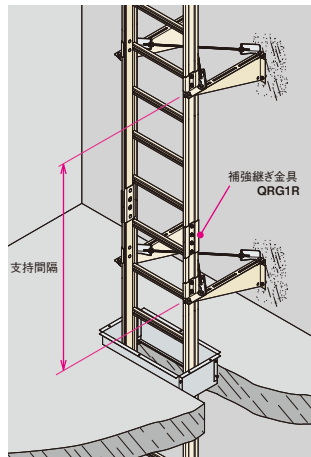
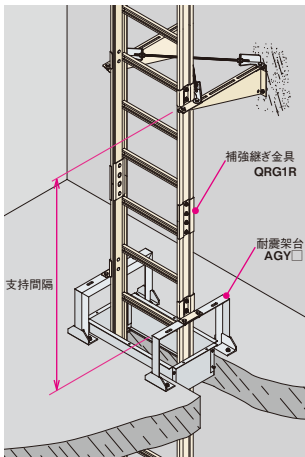
ブラケット間にブレースを設置し、水平力に対する耐震支持をサポートします。既設のブラケットへも後付け可能です。

ブラケット(BK,BKL20~50) 対応  
適合ラック：QRタイプ(ラック幅は500mm以上)

## サポート強度

耐震架台AGY□と併用した場合

ブラケット単独支持の場合



適合 ブラケット	ブラケットが受け持つ支持間隔 当りの静荷重・質量 W(N) [kg]	
	K <sub>He</sub> =0.6	K <sub>He</sub> =1.0
BK20, BKL20	2,352 [240]	2,352 [240]
BK30, BKL30	1,686 [172]	1,686 [172]
BK40, BKL40	2,136 [218]	2,136 [218]
BK50, BKL50	3,138 [320]	3,138 [320]

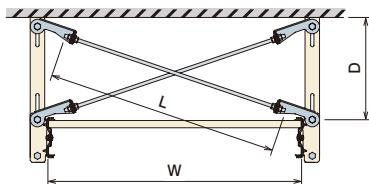
適合 ブラケット	ブラケットが受け持つ支持間隔 当りの静荷重・質量 W(N) [kg]	
	K <sub>He</sub> =0.6	K <sub>He</sub> =1.0
BK20, BKL20	2,112 [214]	2,112 [214]
BK30, BKL30	1,474 [150]	1,474 [150]
BK40, BKL40	1,134 [114]	1,134 [114]
BK50, BKL50	1,380 [140]	1,380 [140]

※サポート強度の詳細については技術部までお問い合わせください。

### 使用上のご注意

- 表の静荷重・質量Wは、サポート施工例に示すように、スラブ上下で支持される条件です。

## ブレース長さ(L)の選定



適合ブラケット		ラック幅 (W)							
品番	D: 壁面からのラック取付範囲 (mm)	500	600	700	800	900	1,000	1,200	
		ブレース長さ (L)							
BK20, BKL20	116 ~ 182	430	520	620	720	810	910	1,110	
BK30, BKL30	216 ~ 282	470	560	650	740	830	930	1,120	
BK40, BKL40	286 ~ 382	520	600	690	780	860	960	1,150	
BK50, BKL50	416 ~ 482	580	660	740	830	900	990	1,180	

### 使用上のご注意

- ブレース(全ねじボルトW3/8)の長さが足りず連結する場合は、必ず窓付ナット(EN-W3)をご使用ください。

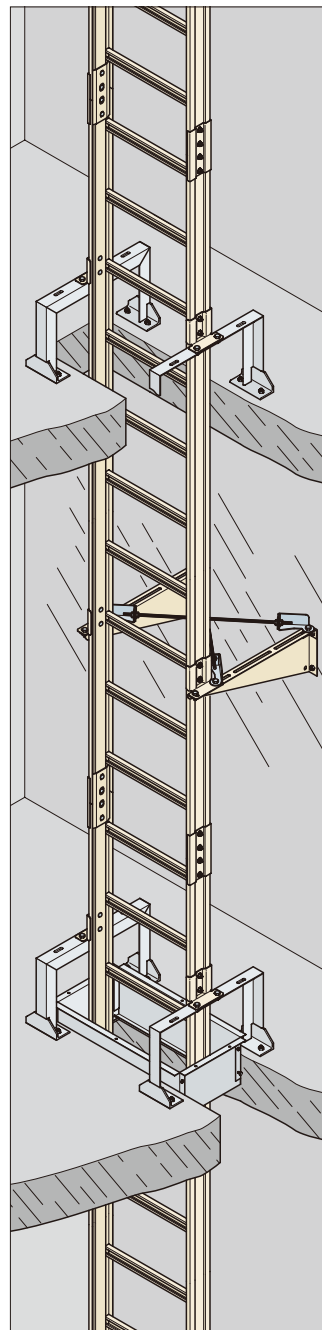
## 関連商品



ブレース  
W3/8

材質：球状黒鉛鋳鉄

品番	販売単位	標準価格
Ⓜ EN-W3	1個	555円



品番	販売単位	標準価格
Ⓜ BKBR1HR	1個	910円



品番	販売単位	標準価格
Ⓜ BKBR1HL	1個	910円



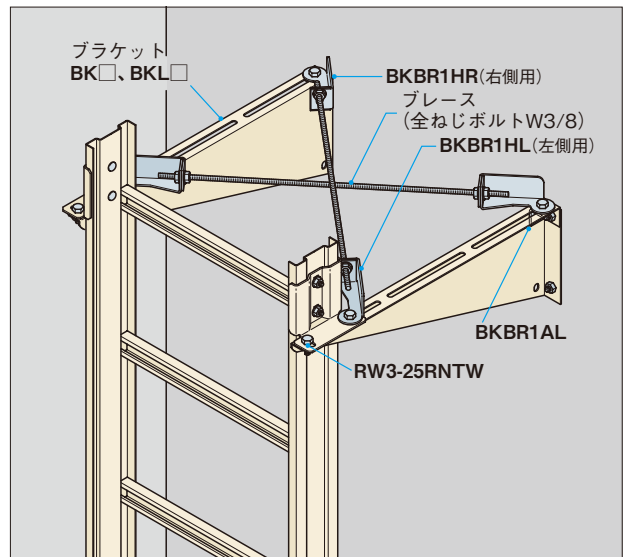
品番	販売単位	標準価格
Ⓜ BKBR1AL	1個	625円



品番	販売単位	標準価格
Ⓜ RW3-25RNTW	1個	92円



品番	販売単位	標準価格
Ⓜ BKBR1	1組	4,740円



関連資料

1 補強金具

2 組立アングル

3 振り止めシステム

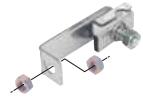
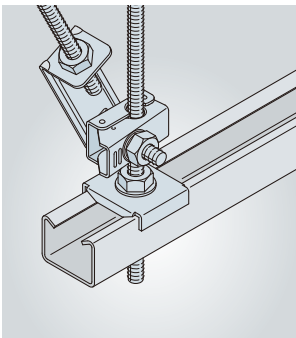
4 制振システム

5 立上り耐震架台

6 立上り耐震システム

7 振り止め金具

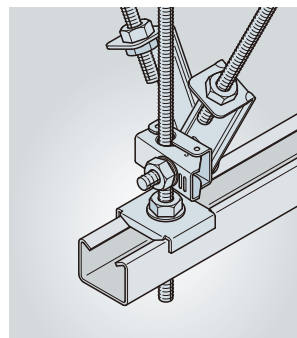
## チャンネル振れ止め金具・吊りボルト振れ止め金具



片側用

仮止め

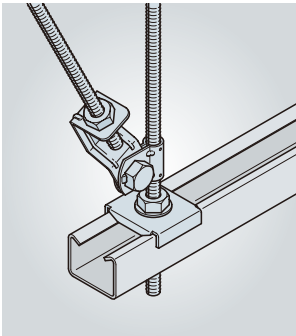
品番	適合		販売単位	標準価格
	吊りボルト	振れ止め		
Y DYR1S-W3	W3/8	W3/8	1個	385円
Y DYR1S-W4	W1/2	W1/2	1個	450円
SD DYR1S-W3	W3/8	W3/8	1個	595円
SD DYR1S-W4	W1/2	W1/2	1個	650円
Z DYR1S-W3	W3/8	W3/8	1個	640円
Z DYR1S-W4	W1/2	W1/2	1個	685円
S DYR1S-W3	W3/8	W3/8	1個	1,220円
S DYR1S-W4	W1/2	W1/2	1個	1,320円



両側用

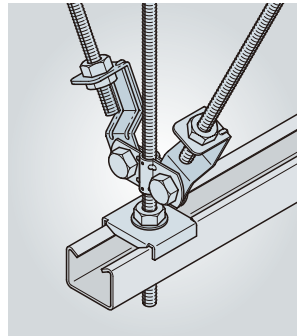
仮止め

品番	適合		販売単位	標準価格
	吊りボルト	振れ止め		
Y DYR2S-W3	W3/8	W3/8	1個	550円
Y DYR2S-W4	W1/2	W1/2	1個	640円
SD DYR2S-W3	W3/8	W3/8	1個	860円
SD DYR2S-W4	W1/2	W1/2	1個	970円
Z DYR2S-W3	W3/8	W3/8	1個	920円
Z DYR2S-W4	W1/2	W1/2	1個	1,020円
S DYR2S-W3	W3/8	W3/8	1個	1,780円
S DYR2S-W4	W1/2	W1/2	1個	1,900円



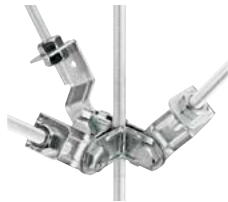
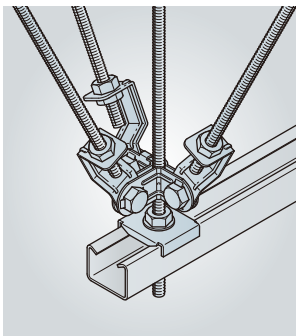
片側用

品番	適合		販売単位	標準価格
	吊りボルト	振れ止め		
E DYR1-W3	W3/8	W3/8	1個	340円
E DYR1-W4	W1/2	W1/2	1個	385円
SD DYR1-W3	W3/8	W3/8	1個	500円
SD DYR1-W4	W1/2	W1/2	1個	540円
Z DYR1-W3	W3/8	W3/8	1個	555円
Z DYR1-W4	W1/2	W1/2	1個	595円
S DYR1-W3	W3/8	W3/8	1個	1,220円
S DYR1-W4	W1/2	W1/2	1個	1,320円



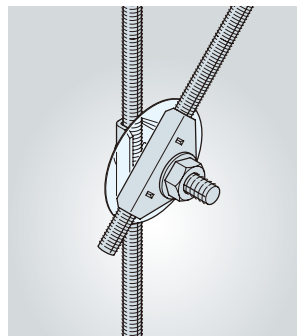
両側用

品番	適合		販売単位	標準価格
	吊りボルト	振れ止め		
E DYR2-W3	W3/8	W3/8	1個	480円
E DYR2-W4	W1/2	W1/2	1個	555円
SD DYR2-W3	W3/8	W3/8	1個	715円
SD DYR2-W4	W1/2	W1/2	1個	805円
Z DYR2-W3	W3/8	W3/8	1個	795円
Z DYR2-W4	W1/2	W1/2	1個	885円
S DYR2-W3	W3/8	W3/8	1個	1,780円
S DYR2-W4	W1/2	W1/2	1個	1,900円



3方向

品番	適合		販売単位	標準価格
	吊りボルト	振れ止め		
E DYR3-W3	W3/8	W3/8	1個	745円

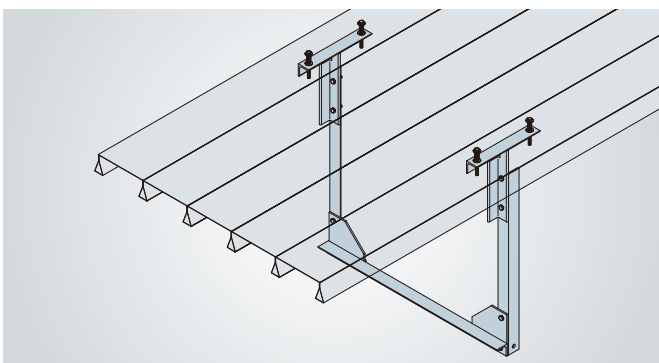


片側用

仮止め

品番	適合		販売単位	標準価格
	吊りボルト	振れ止め		
Y DYRX2S-W3	W3/8	全ねじW3/8	10個	275円
Y DYRX2S-W4	W1/2	全ねじW1/2	10個	365円

## スプリング式インサート

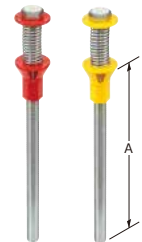


ショートタイプ

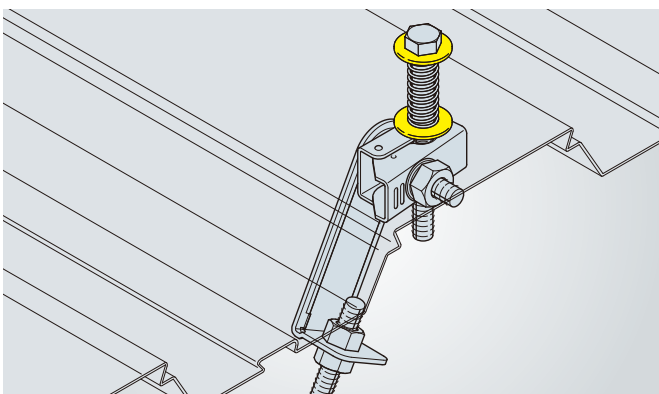
ロングタイプ



SKSP60-W□-□



SKSP145-W3-□



樹脂部材質：ポリエチレン

品番	色	適合		ねじ長さ(A)	販売単位	標準価格
		デッキ穴径	ねじの呼び			
E SKSP60-W3-R	赤	φ16	W3/8	60	1個	300円
E SKSP60-W3-Y	黄	φ16	W3/8	60	1個	300円
E SKSP60-W4-R	赤	φ22	W1/2	60	1個	680円
E SKSP60-W4-Y	黄	φ22	W1/2	60	1個	680円
E SKSP145-W3-R	赤	φ16	W3/8	145	1個	750円
E SKSP145-W3-Y	黄	φ16	W3/8	145	1個	750円

抜粋  
関連資料

1 補強金具  
吊り金具

2 組立アンクル  
架台

3 システム  
振れ止め

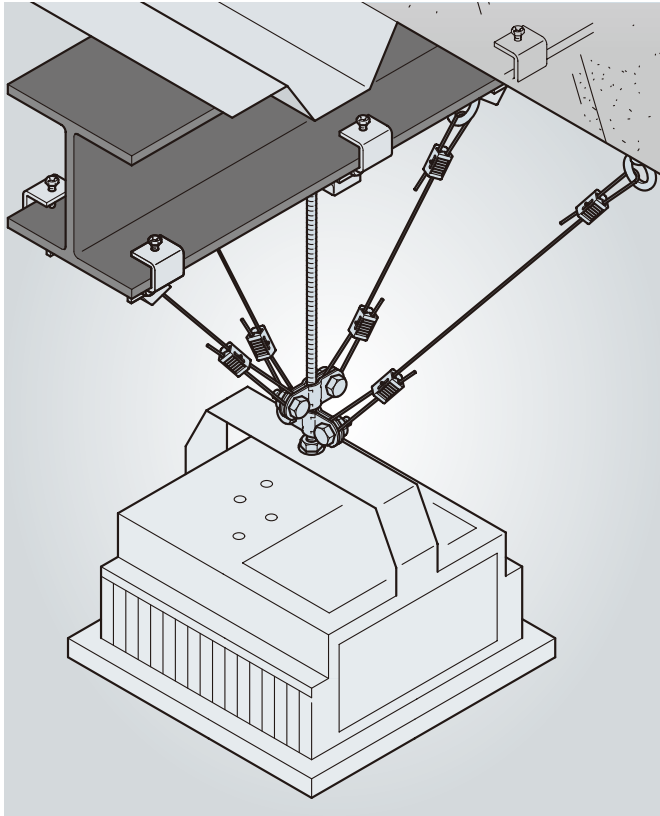
4 システム  
制振

5 耐震架台  
立上り

6 耐震システム  
立上り

7 金具  
振れ止め

# ワイヤーロープ式吊り・振れ止めシステム



材質：亜鉛合金ダイカスト

品番	適合ワイヤー	販売単位	標準価格
RZL-10R	W10-50MS	20個	580円
RZL-20R	W15-50MS	20個	620円
RZL-30R	W30-50MS	20個	785円
RZL-40R	W40-50MS	20個	1,400円

W10-50MS~W30-50MS

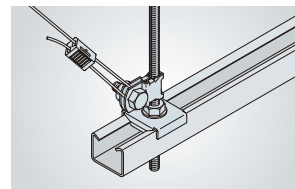


品番	ワイヤー径	ワイヤー長さ	販売単位	標準価格
Ⓢ W10-50MS	φ 1.0	50m	1巻	4,980円
Ⓢ W15-50MS	φ 1.5	50m	1巻	5,840円
Ⓢ W30-50MS	φ 3.0	50m	1巻	14,100円
Ⓢ W40-50MS	φ 4.0	50m	1巻	19,700円

W40-50MS

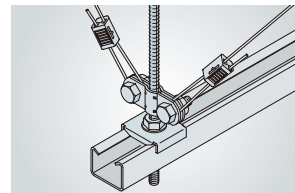


品番	A	販売単位	標準価格
Ⓢ GRIB-W3	18	1個	310円
Ⓢ GRIBL-W3	50	1個	610円
Ⓢ S-GRIB-W3	18	1個	1,420円
Ⓢ S-GRIBL-W3	50	1個	2,860円



片側用

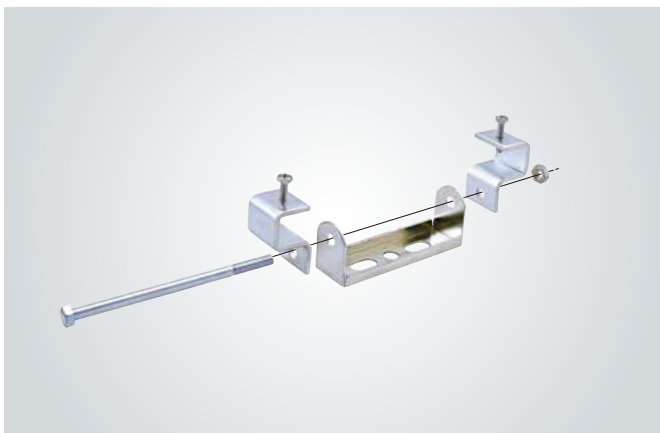
品番	適合吊りボルト	販売単位	標準価格
Ⓢ GRIF1-W3	W3/8	1個	159円



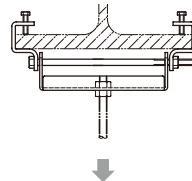
両側用

品番	適合吊りボルト	販売単位	標準価格
Ⓢ GRIF2-W3	W3/8	1個	220円

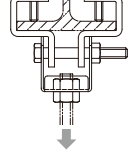
## 関連商品



許容静荷重(振れ角度30°以内)



フランジ幅75mm用  
取付方法



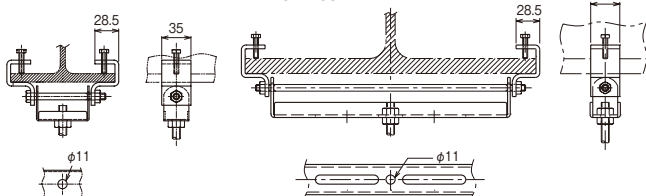
許容静荷重  
441N  
[45kgf]

許容静荷重  
BHIL100, 125は 441N[45kgf] 下部金具の両サイドの長穴を使用しても同様です。  
BHIL150 以上は 392N[40kgf]

フランジ幅75mmのH形鋼へ取り付ける場合は、BHIL100を図の様に組み付けてご利用ください。

BHIL100~150

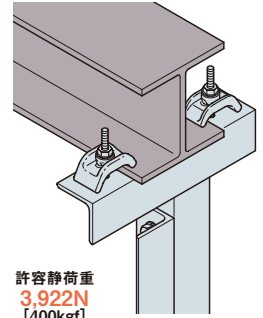
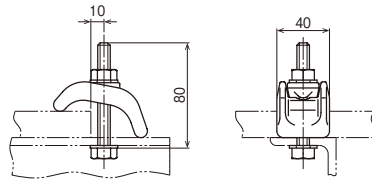
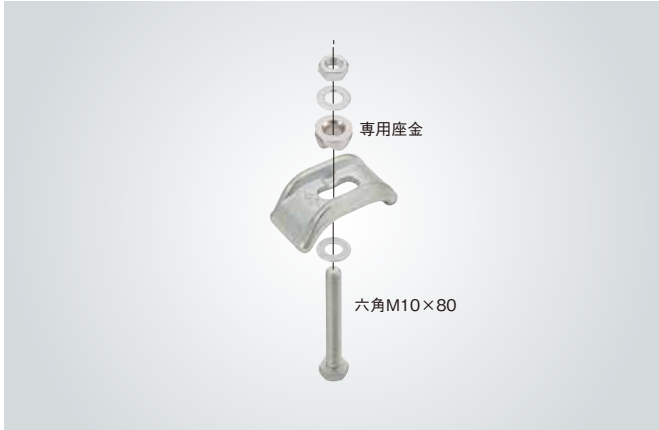
BHIL175~400



品番	適合		販売単位	標準価格
	H形鋼フランジ幅	H形鋼フランジ厚		
Ⓢ BHIL100	75、100	4 ~ 20	1個	660円
Ⓢ BHIL125	125		1個	685円
Ⓢ BHIL150	150		1個	735円
Ⓢ BHIL175	175		1個	825円
Ⓢ BHIL200	200		1個	915円
Ⓢ BHIL250	250		1個	1,240円
Ⓢ BHIL300	300	12 ~ 28	1個	1,380円
Ⓢ BHIL350	350		1個	1,660円
Ⓢ BHIL400	400		1個	1,780円
Ⓢ Z-BHIL100	75、100		W3/8, M10	1個
Ⓢ Z-BHIL125	125	1個		1,080円
Ⓢ Z-BHIL150	150	1個		1,120円
Ⓢ Z-BHIL175	175	1個		1,260円
Ⓢ Z-BHIL200	200	1個		1,380円
Ⓢ Z-BHIL250	250	1個		1,840円
Ⓢ Z-BHIL300	300	1個		2,080円
Ⓢ Z-BHIL350	350	1個		2,560円
Ⓢ Z-BHIL400	400	12 ~ 28	1個	2,680円

## 関連商品

### ● H形鋼用支持金具(強力タイプ)

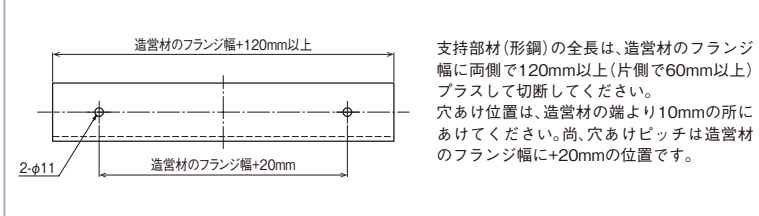


#### 使用上のご注意

- ナットの適正締付トルクは44N・m[449kgf・cm]です。
- インパクトドライバー等をご使用の場合、ナットに傷が付き防錆性能が低下する恐れがあります。
- 許容静荷重は、金具を両側一対で使用した場合の強度です。

品番	適合	販売単位	標準価格
	フランジ厚		
③ BHIKHR	8~28	1個(片側)	2,140円
② Z-BHIKHR		1個(片側)	2,980円

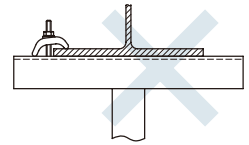
#### 支持部材(形鋼)の切断・穴あけ寸法



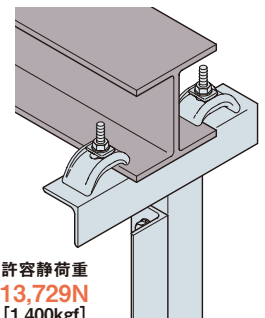
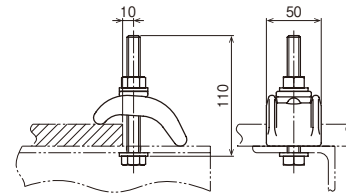
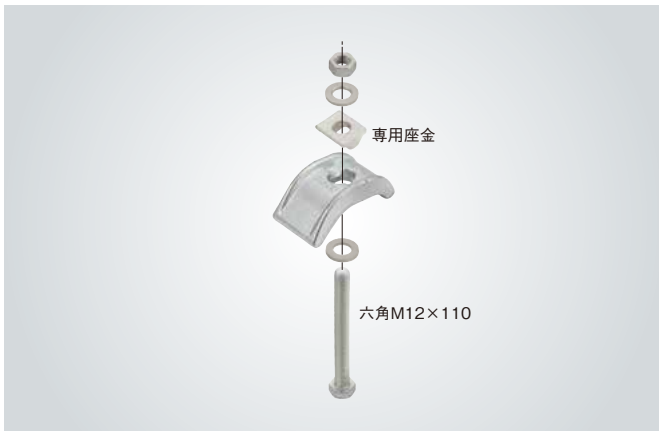
#### 使用禁止例

#### ⚠ 注意

- 支持部材(形鋼)の片側だけの施工はしないでください。両側1対で使用してください。落下の恐れがあります。



### ● H形鋼用支持金具(強力タイプ)



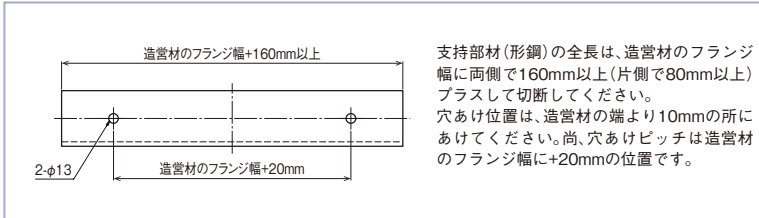
#### 使用上のご注意

- ナットの適正締付トルクは76N・m[775kgf・cm]です。
- インパクトドライバー等をご使用の場合、ナットに傷が付き防錆性能が低下する恐れがあります。
- 許容静荷重は、金具を両側一対で使用した場合の強度です。

※G仕様は一般屋外でご使用になれます。

品番	適合	販売単位	標準価格
	フランジ厚		
③ BHIKHR2	8~40	1個(片側)	4,280円
⑥ G-BHIKHR2		1個(片側)	5,980円

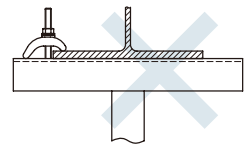
#### 支持部材(形鋼)の切断・穴あけ寸法



#### 使用禁止例

#### ⚠ 注意

- 支持部材(形鋼)の片側だけの施工はしないでください。両側1対で使用してください。落下の恐れがあります。



抜粋 関連資料  
1 吊り金具 補強金具  
2 組立アングル 架台  
3 振れ止め システム  
4 制振 システム  
5 立上り 耐震架台  
6 立上り 耐震システム  
7 金具 振れ止め



## 鉛直自重支持ワイヤー工法とは

関連資料  
抜粋

1 吊り金具  
補強金具

2 組立アングル  
架台

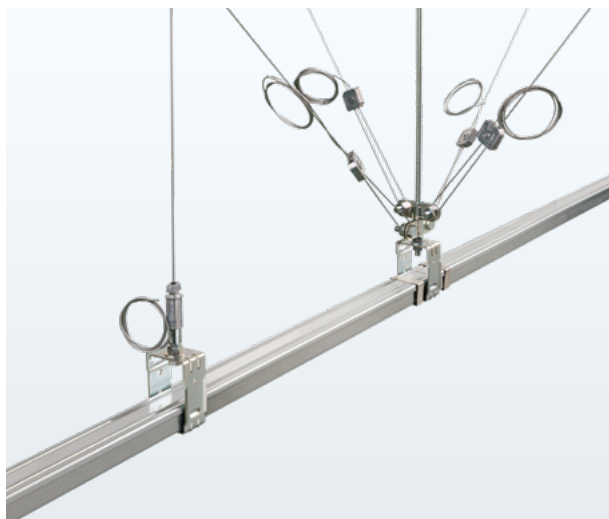
3 システム  
振れ止め

4 システム  
制振

5 耐震架台  
立上り

6 耐震システム  
立上り

7 金具  
振れ止め



従来、鉛直自重支持材には全ねじを使用することが一般的ですが、本工法では、対象物の重量に応じて適切なワイヤーを鉛直自重支持材として使用いただけます。

本工法は「グリップルワイヤーシステム・鉛直荷重支持工法」として、一般財団法人日本建築センター(以下「BCJ」)の一般評定を取得しています。

(BCJ評定-SS0062-01)

なお、耐震支持が必要な場合は、建築設備耐震設計・施工指針に則り、従来通りの耐震支持施工が必要となります。

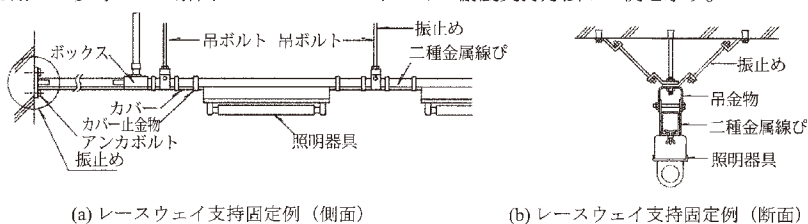


評定書  
BCJ評定-SS0062-01

〔建築設備耐震設計・施工指針：2014年版抜粋〕

### 3) レースウェイの耐震支持

レースウェイ（金属線び）は、周長 80cm 以下の電気配線として指針適用外（指針表 6.2-1 参照）の電気配線である。ただし設計図書で耐震支持を行うよう記載される場合があるため、本指針の考え方をういた参考として解図 6.2-11 にレースウェイの耐震支持方法の一例を示す。



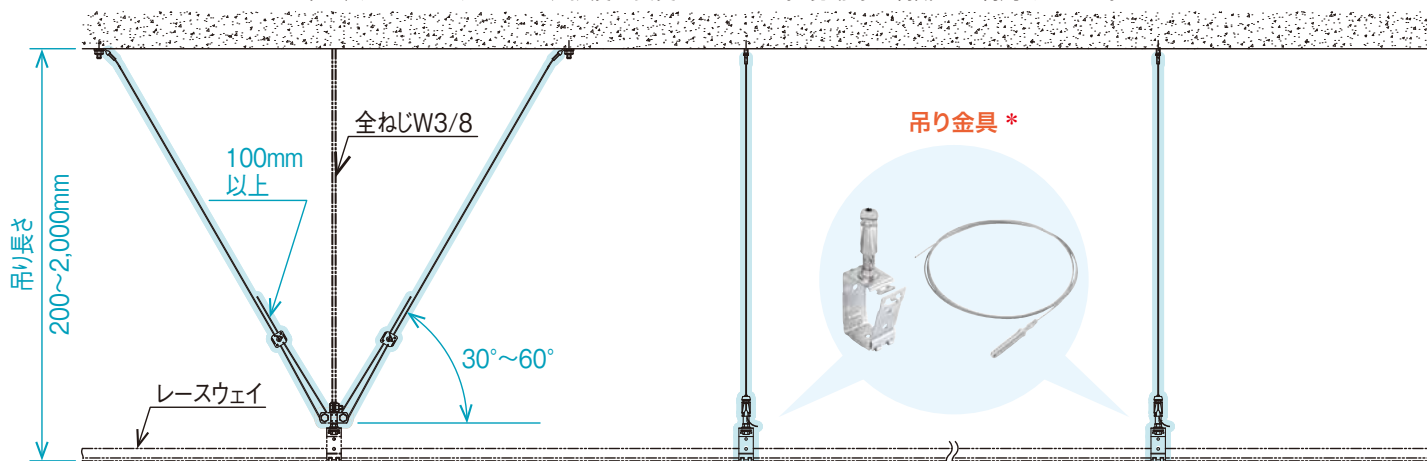
(a) レースウェイ支持固定例（側面）

(b) レースウェイ支持固定例（断面）

解図 6.2-11 レースウェイの耐震支持例

### ■施工条件※

- ①吊り長さは0.2～2mの範囲でご使用ください。
- ②ワイヤーの角度は30°～60°の範囲で取り付けてください。
- ※吊り長さが2mを超えても、強度に変更ありません。現場毎の判断でご利用ください。



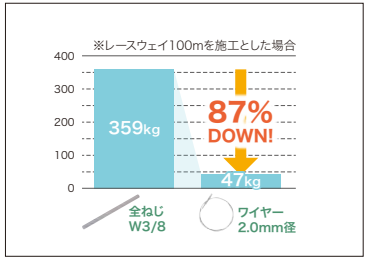
\* レースウェイ吊り金具は弊社「電設資材カタログ」をご参照ください。

特長

POINT 1

軽いから負担が小さく、安全作業！

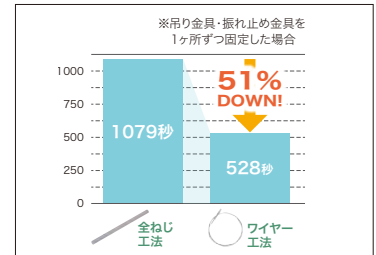
従来工法で使用する全ねじ(W3/8)とグリップルワイヤー(2mm径、吊りボルト付き)の重量を、同じ2mで比較すると、ワイヤーは全ねじの約8%程度です。部材の軽量化は、高所作業の効率性と安全性を高めます。



POINT 2

特別なスキルは不要。誰でもできる簡単取り付け！

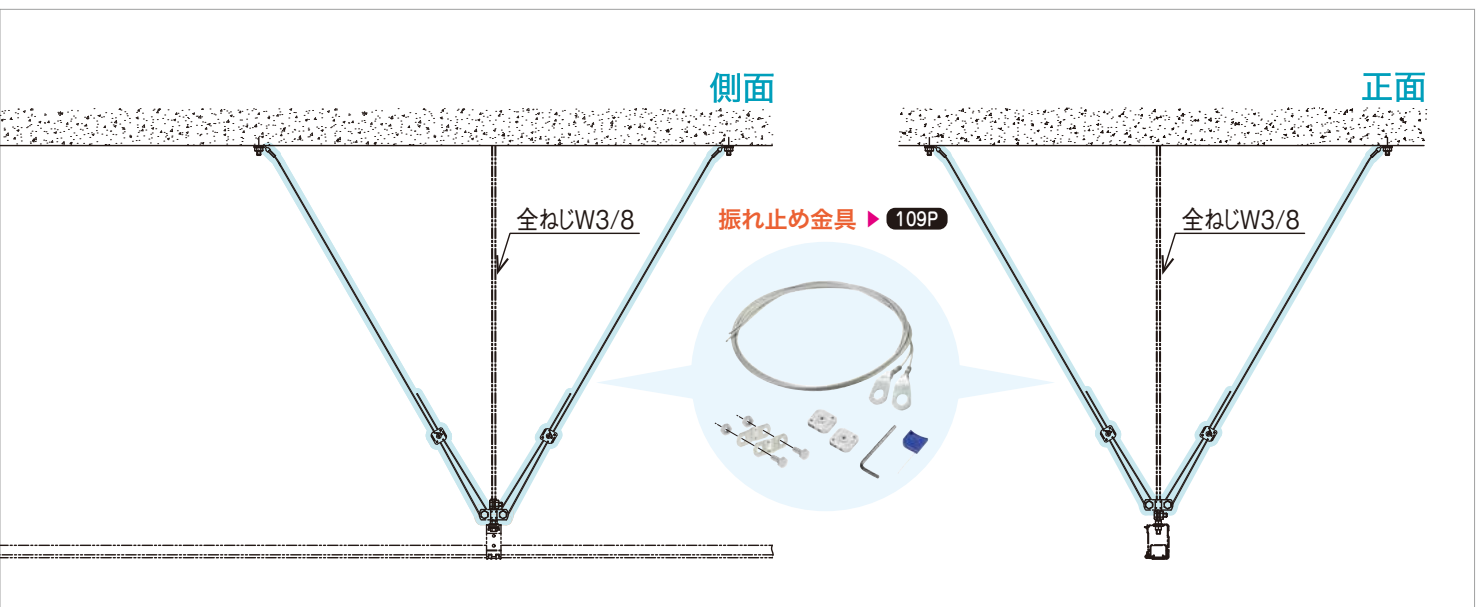
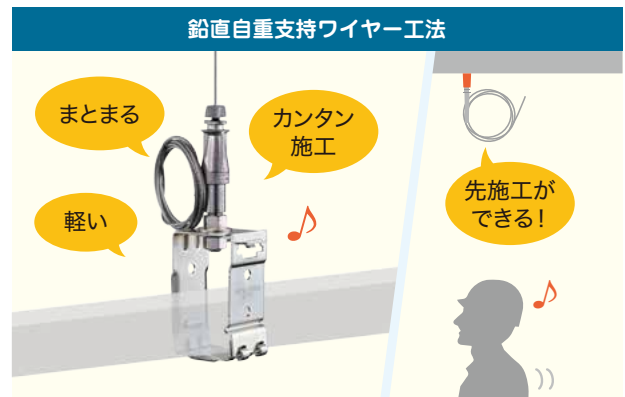
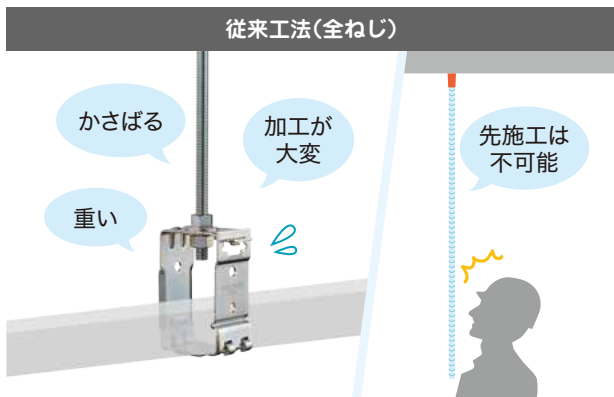
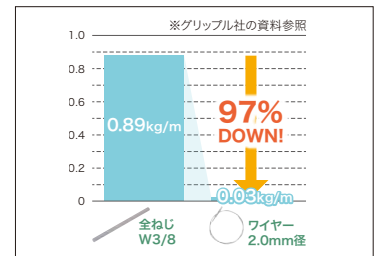
現場ですぐに作業を始められる状態でお届けします。事前の部材加工は不要。手締めで完了するため、力も工具も必要ありません。ワイヤーの余分を丸めておけば廃棄物も出ず、軽量・小型で取り回しも容易なため、どなたでも簡単に施工いただけます。現場の工数削減とトータルコストの低減に大きく貢献します。



POINT 3

倉庫、荷台のスペースを有効活用。環境負荷の軽減も！

ワイヤーは全ねじと比較して、製造時に排出されるCO<sub>2</sub>量(エンボディドカーボン)を、約3%程度に抑えられます。また、部材の軽量・小型化により、倉庫の在庫スペースに余裕が生まれます。さらに、トラックの運搬回数が減るのでCO<sub>2</sub>削減につながります。



関連資料

1 吊り金具  
補強金具

2 組立アンクル  
架台

3 振れ止め  
システム

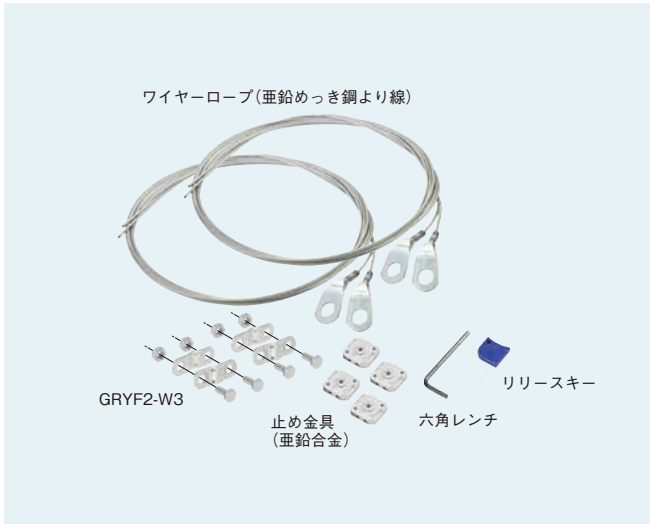
4 制振  
システム

5 立上り  
耐震架台

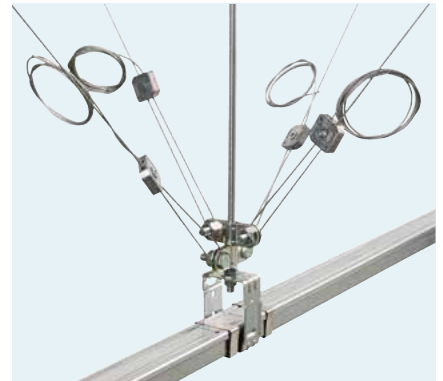
6 立上り  
耐震システム

7 振れ止め  
金具

## ● 振れ止め金具



- BCJ評定取得工法。
- 全ねじ工法よりも圧倒的な施工の省力化を実現。
- 全ねじに比べて部材が軽量化できます。



製造元:グリップル社(イギリス)

品番	ワイヤー径	ワイヤー長さ	端末金具 (スラブ側) 穴径	適合 吊りボルト	販売単位	標準価格
GRYF2D-2-200	φ2	2m	φ11.2	W3/8	1袋(4本入)	7,600円
GRYF2D-2-300		3m			1袋(4本入)	8,400円
GRYF2D-2-400		4m			1袋(4本入)	9,200円
GRYF2D-2-500		5m			1袋(4本入)	10,000円
GRYF2D-2-600		6m			1袋(4本入)	10,800円
GRYF2D-2-700		7m			1袋(4本入)	11,600円
GRYF2D-2-800		8m			1袋(4本入)	12,400円

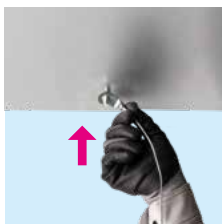
### ⚠ 注意

- 軸方向も施工してください。
- ワイヤーの先端を溶断加工しております。施工前に切らないでください。
- 施工後はワイヤーの切断は可能ですが、切断後の再使用はできません。
- ペイントや油をワイヤーロープ及び止め金具につけないでください。すべり、落下の恐れがあります。
- ワイヤーロープは、シャープなエッジ部へ直接接触しないようにしてください。切断、落下の恐れがあります。
- ワイヤーロープの先端は100mm以上金具から出しててください。ほつれ、落下の恐れがあります。

### 使用上のご注意

- 付属のワイヤーロープ以外のものは使用しないでください。
- 施工時には保護メガネをご使用ください。

### 手順



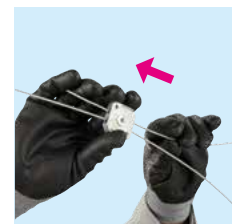
① 端末金具をスラブにボルト等で固定します。



② ワイヤーを止め金具(ロックプル)に通します。



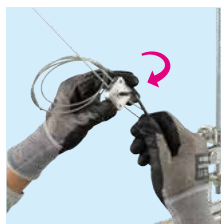
③ ワイヤーを振れ止め金具 (GRYF2-W3)に通します。



④ 折り返したワイヤーを止め金具 (ロックプル)に通します。



⑤ ワイヤーを引っ張り、たるみを取り除きます。



⑥ 付属の六角レンチでロックを かけます。

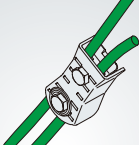


⑦ 施工完了です。




## ワイヤーロープ式振れ止めシステム

### 1 ワイヤーロープ止め金具



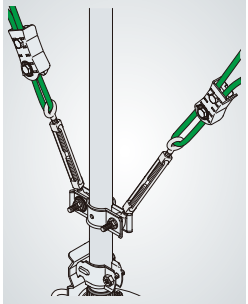
**短期許容静荷重**  
ワイヤーロープφ3, 被覆付きワイヤーロープφ3  
**588N [60kgf]**  
ワイヤーロープφ4, 被覆付きワイヤーロープφ4  
**980N [100kgf]**  
※短期許容静荷重は、地震、風圧等の短期に生ずる力に対する許容静荷重です。



品番	適合		販売単位	標準価格
	ワイヤーロープ			
SD-WBC1	ワイヤー径φ3~φ4 被覆付きワイヤー径φ3~φ4 (被覆外径φ5~φ6)		10個	355円

- 注意**
- 支持物の質量を負担することのないよう適度にワイヤーを張ってください。変形、落下の恐れがあります。
  - ペイントや油をワイヤーロープ及び止め金具につけないでください。すべり、落下の恐れがあります。
  - ワイヤーロープは、シャープなエッジ部へ直接接触しないようにしてください。切断、落下の恐れがあります。
  - 傷や折れたワイヤーロープは使用しないでください。切断、落下の恐れがあります。
- 使用上のご注意**
- ステンレス鋼製ねじ部品(ボルト、ナット等)の締め付け時には、焼き付き防止として、締め付け過ぎ(特に電動インパクトレンチ等による締め付けの場合)にご注意ください。
  - ボルトの締付トルクは7.84N・m [80kgf・cm]です。
  - ステンレス鋼製のボルトや本体において、施工時、周囲の環境により鉄粉やほこり、粉塵等による貫い錆(赤錆)が発生することがあります。
  - ゆるみ止めが必要な場合は、お客様にて行ってください。


### 2 鋼管用ワイヤーロープ取付金具



**丸形 鋼管用**

品番	適合			販売単位	標準価格
	鋼製電線管呼び	鋼製電線管外径	円形鋼管外径		
SD-WBRP19	19	19.1	—	10個	595円
SD-WBRP2522	25	25.4	—	10個	640円
SD-WBRP42	42	47.8	48.6	10個	730円

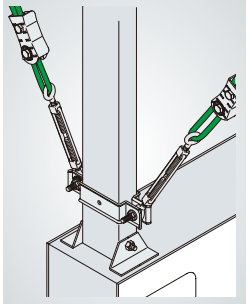
#### ターンバックル付き



品番	適合			販売単位	標準価格
	鋼製電線管呼び	鋼製電線管外径	円形鋼管外径		
SD-WBRP19TB	19	19.1	—	1個	3,520円
SD-WBRP2522TB	25	25.4	—	1個	3,580円
SD-WBRP42TB	42	47.8	48.6	1個	3,660円

- 注意**
- 支持物の質量を負担することのないよう適度にワイヤーを張ってください。変形、落下の恐れがあります。
  - ワイヤーロープの張り過ぎにご注意ください。支持物の変形、落下の恐れがあります。
- 使用上のご注意**
- 取り付け位置は、支持部材付近にしっかりと固定してください。
  - SD-WBRP□、SD-WBSP6030に直接ワイヤーロープを取り付けしないでください。お手持ちのターンバックルをご使用ください。
  - 左右のフランジナットは均等に締め付けてください。
  - ゆるみ止めが必要な場合は、お客様にて行ってください。
  - ステンレス鋼製ねじ部品(ボルト、ナット等)の締め付け時には、焼き付き防止として、締め付け過ぎ(特に電動インパクトレンチ等による締め付けの場合)にご注意ください。
  - フランジナットの締付トルクは5.88N・m [60kgf・cm]です。
  - ステンレス鋼製のボルトや本体において、施工時、周囲の環境により鉄粉やほこり、粉塵等による貫い錆(赤錆)が発生することがあります。
  - 輸送時の振動などにより、仮組みしたボルトナット類が緩み、開封時にご注意ください。

### 3 鋼管用ワイヤーロープ取付金具



**角形 鋼管用**

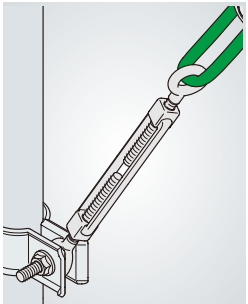
品番	適合		販売単位	標準価格
	鋼管	鋼管		
SD-WBSP6030	60×30	—	10個	770円

#### ターンバックル付き



品番	適合		販売単位	標準価格
	鋼管	鋼管		
SD-WBSP6030TB	60×30	—	1個	3,700円

### 4 ターンバックル



**注意**

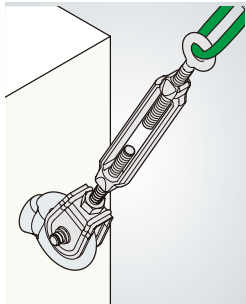
- 支持物の質量を負担することのないよう適度にワイヤーを張ってください。変形、落下の恐れがあります。

**使用上のご注意**

- ステンレス鋼製のボルトや本体において、施工時、周囲の環境により鉄粉やほこり、粉塵等による貫い錆(赤錆)が発生することがあります。

品番	販売単位	標準価格
S-WBTB-M6	1個	1,520円

### 5 アイボルト接続用ターンバックル



**注意**

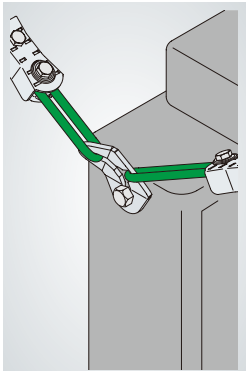
- 支持物の質量を負担することのないよう適度にワイヤーを張ってください。変形、落下の恐れがあります。
- ワイヤーロープの張り過ぎにご注意ください。支持物の変形、落下の恐れがあります。

**使用上のご注意**

- ゆるみ止めが必要な場合は、お客様にて行ってください。
- ステンレス鋼製のボルトや商品本体において、施工時、周囲の環境により鉄粉やほこり、粉塵等による貫い錆(赤錆)が発生することがあります。
- 輸送時の振動などにより、仮組みしたボルトナット類が緩んだり外れたりすることがあります。確認してから使用してください。

品番	適合		販売単位	標準価格
	アイボルト	アイナット		
S-WBTBE-M6	M8~M16	M8~M16	1個	2,260円

### 6 器具用ワイヤーロープ取付金具



**注意**

- 支持物の質量を負担することのないよう適度にワイヤーを張ってください。変形、落下の恐れがあります。
- 器具のボルトはゆるめ過ぎないでください。落下の恐れがあります。
- 取り付け後、器具のボルトは確実に締め付けてください。落下の恐れがあります。

品番	適合ボルト	販売単位	標準価格
Z-WBF-M8	M8	10個	840円

### 7 ワイヤーロープ



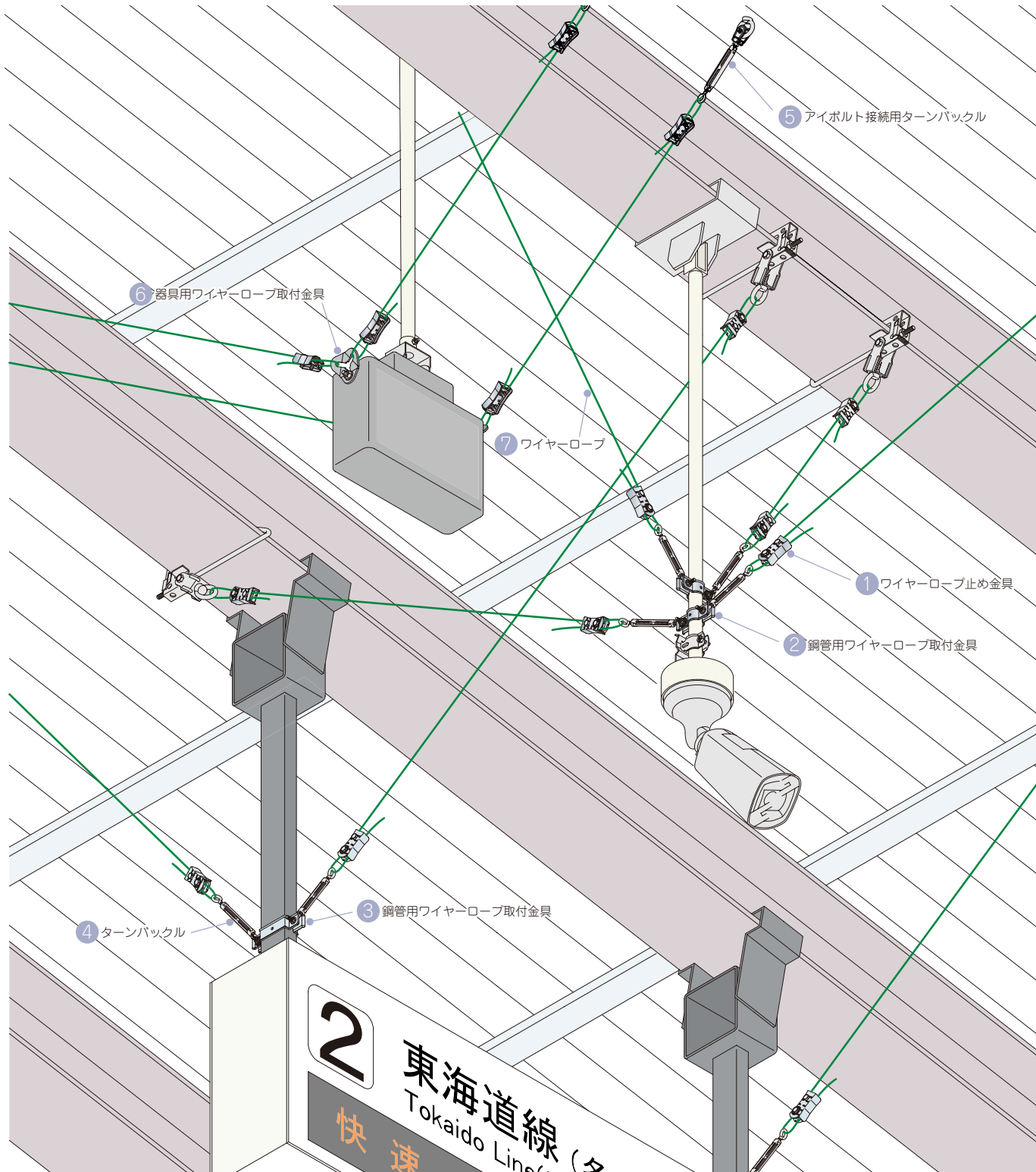
材質: 硬鋼線材(被覆: 軟質塩化ビニル)

品番	色	ワイヤー径	ワイヤー長さ	販売単位	標準価格
W30-10MS-G	クリア	φ3(被覆外径: φ5)	10m	1巻	2,360円
W30-30MS-G	クリア	φ3(被覆外径: φ5)	30m	1巻	7,080円
W40-10MS-G	グリーン	φ4(被覆外径: φ6)	10m	1巻	4,440円
W40-30MS-G	グリーン	φ4(被覆外径: φ6)	30m	1巻	13,300円
W30-10MS-C	クリア	φ3(被覆外径: φ5)	10m	1巻	2,360円
W40-10MS-C	クリア	φ4(被覆外径: φ6)	10m	1巻	4,440円

品番	ワイヤー径	ワイヤー長さ	販売単位	標準価格
W40-50MS	φ4	50m	1巻	19,700円

- 注意**
- ワイヤーロープは、シャープなエッジ部へ直接接触しないようにしてください。切断、落下の恐れがあります。
- 使用上のご注意**
- ワイヤーの切断には、素線のほつれがおきないようにワイヤーカッターをご使用ください。

関連資料  
1 吊り金具  
補強金具  
2 組立アングル  
架台  
3 振れ止めシステム  
4 制振システム  
5 立上り耐震架台  
6 立上り耐震システム  
7 金具 振れ止め



関連商品



ワイヤ径φ3、長さ50mのワイヤロープです。



ボルト・ナットの緩み防止剤です。



吊り金具

▶ 12P ~



補強金具

▶ 12P ~



アイボルト

▶ 104P

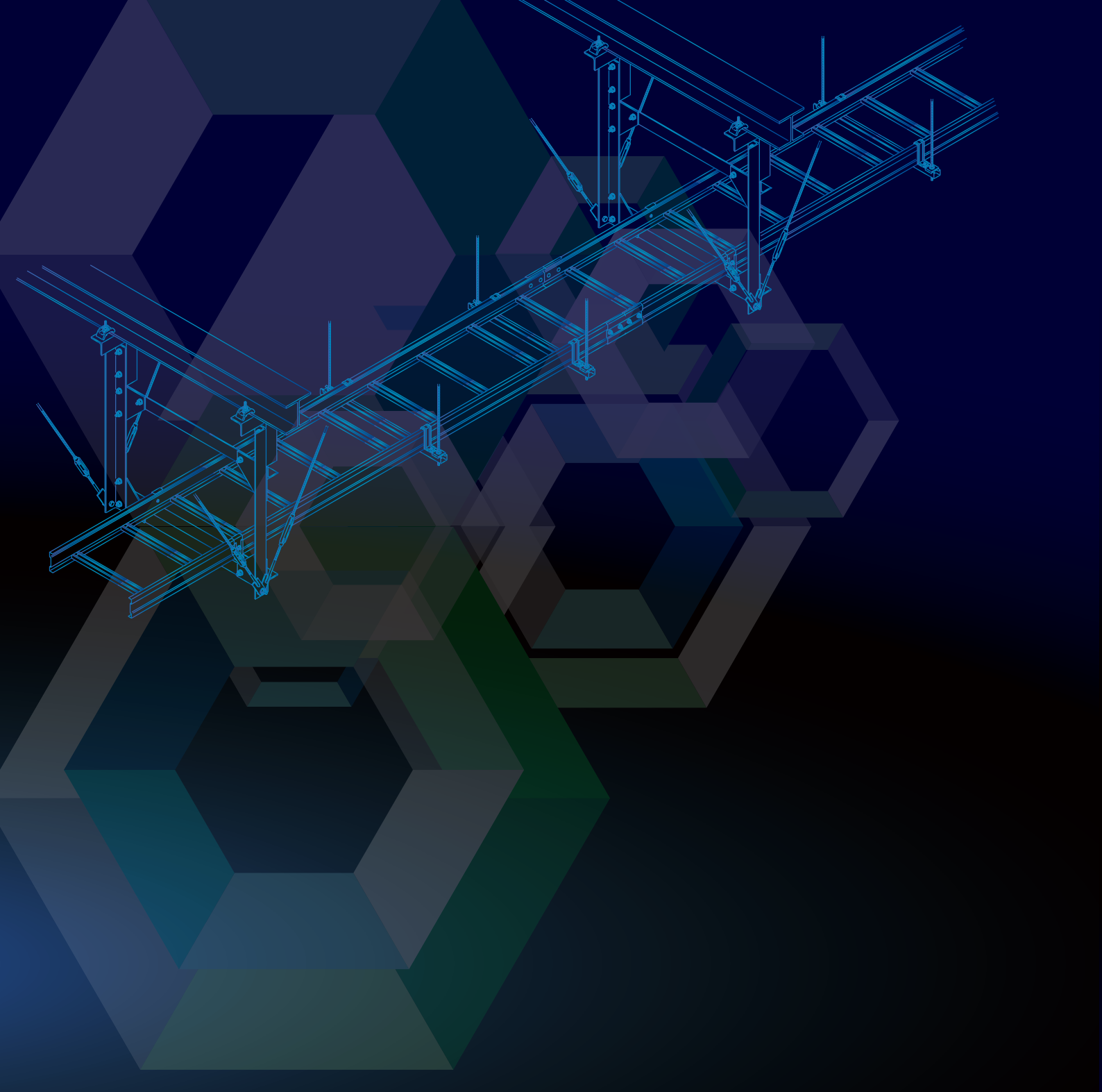
品番	ワイヤ径	ワイヤ長さ	販売単位	標準価格
W30-50MS	φ3.0	50m	1巻	14,100円

品番	容量	販売単位	標準価格
WB1401B	200g (約300~400箇所分)	1缶	3,140円

⑤…高耐食性めっき鋼板（スーパーダイマ）②…溶融亜鉛めっき仕上げ ③…ステンレス鋼  
※スーパーダイマは日本製鉄株式会社の登録商標です。







**NEGUROSU** **ネグロス電工株式会社**

〒136-0071 東京都江東区亀戸2-40-1 <https://www.negurosu.co.jp/>

商品、納期については最寄りの営業所へお問い合わせください。

※技術的なお問い合わせは【技術部】TEL (03) 6426-0509

ご注文は販売単位にてお願いします。表示価格に消費税は含まれておりません。消費税は別途申し受けます。

取扱店

カタログ記載内容 2026年2月

営業所一覧



2026.03.6.966T-1